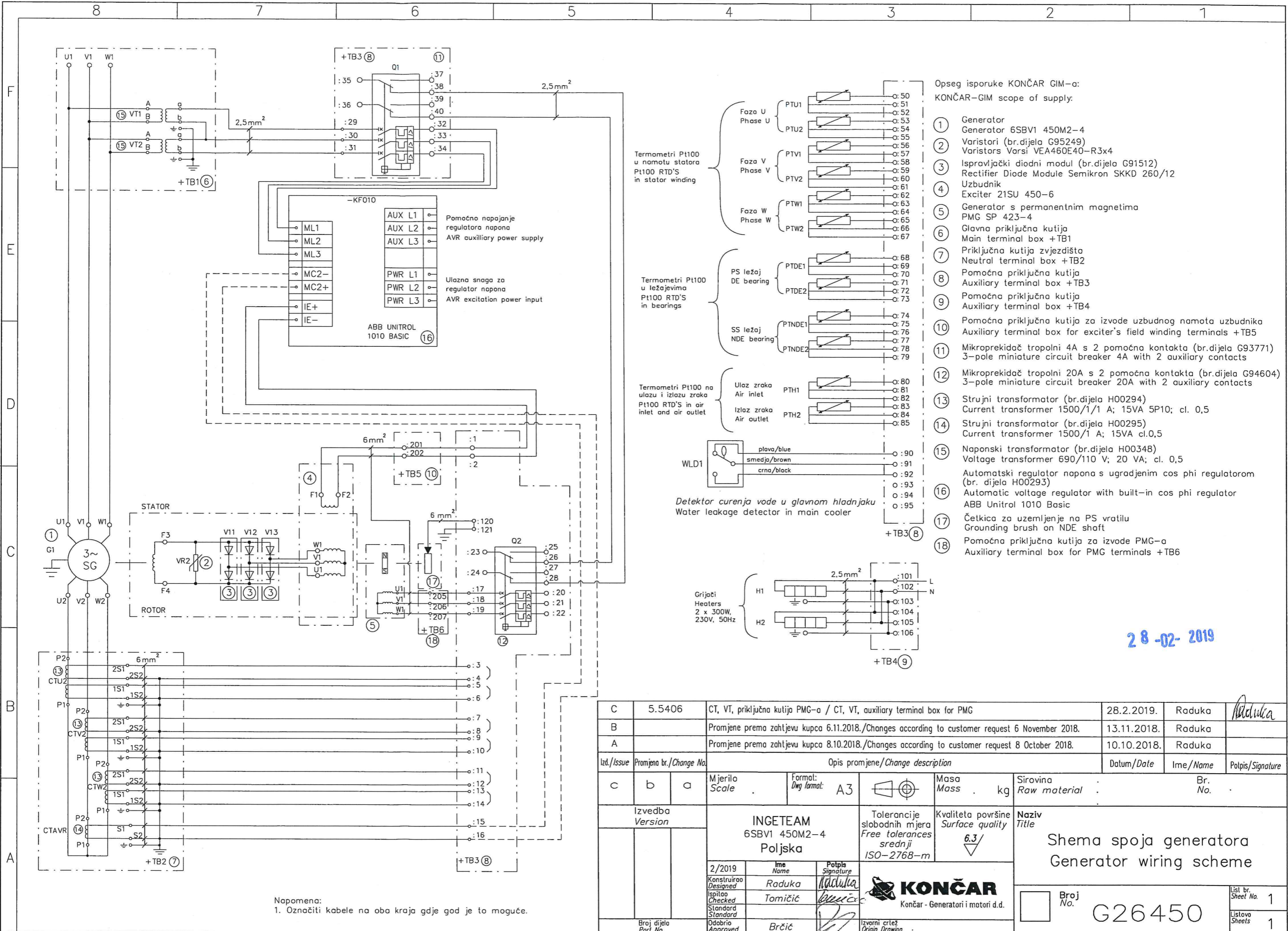
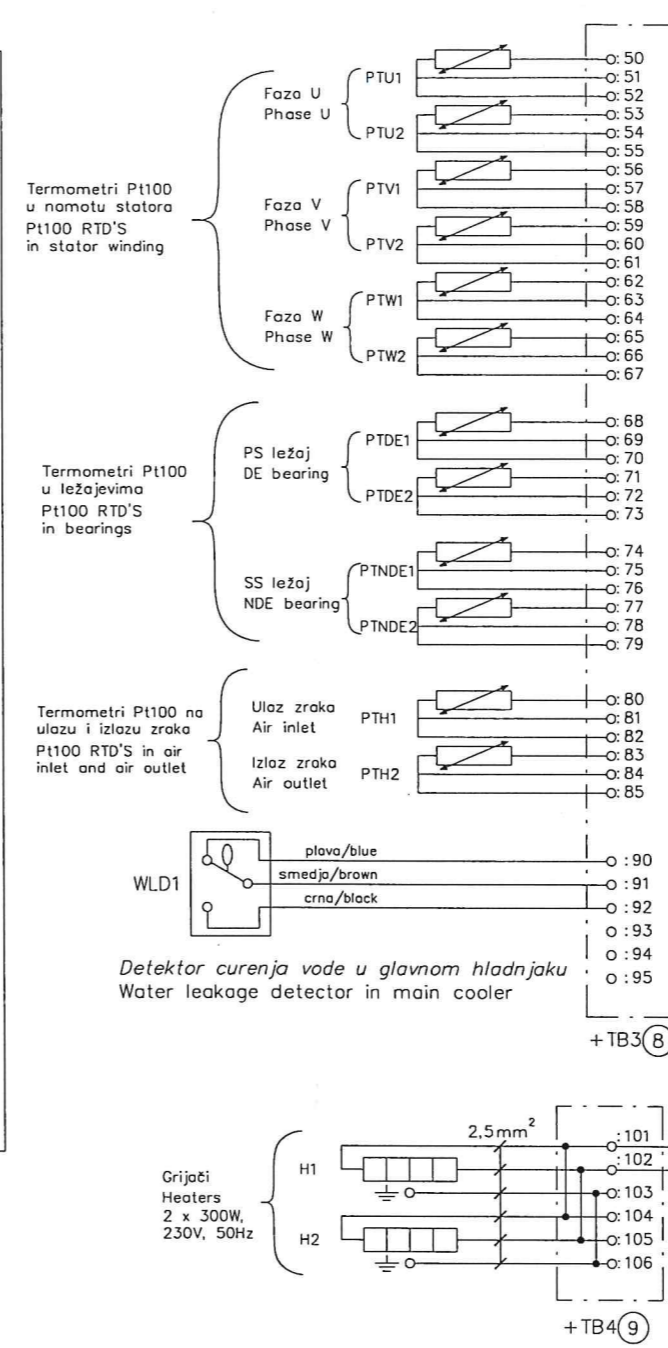


This document remains the exclusive property of the KONČAR G&M Inc. - ZAGREB. Reproduction or any use not in conformity with the intended application is not permissible.

Ovaj dokument ostaje u isključivom vlasništvu KONČAR G&M d.d. - ZAGREB. Prepisak i uporaba izvan namjene nisu dopušteni.



Napomena:
1. Označiti kabele na oba kraja gdje god je to moguće.



Opseg isporuke KONČAR GIM-a:
KONČAR-GIM scope of supply:

- ① Generator
Generator 6SBV1 450M2-4
- ② Varistori (br.dijela G95249)
Varistors Varsi VEA460E40-R3x4
- ③ Ispravljački diodni modul (br.dijela G91512)
Rectifier Diode Module Semikron SKKD 260/12
- ④ Uzbudnik
Exciter 21SU 450-6
- ⑤ Generator s permanentnim magnetima
PMG SP 423-4
- ⑥ Glavna priključna kutija
Main terminal box +TB1
- ⑦ Priključna kutija zvjezdišta
Neutral terminal box +TB2
- ⑧ Pomoćna priključna kutija
Auxiliary terminal box +TB3
- ⑨ Pomoćna priključna kutija
Auxiliary terminal box +TB4
- ⑩ Pomoćna priključna kutija za izvode uzbuđnog namota uzbuđnika
Auxiliary terminal box for exciter's field winding terminals +TB5
- ⑪ Mikroprekidač tropski 4A s 2 pomoćna kontakta (br.dijela G93771)
3-pole miniature circuit breaker 4A with 2 auxiliary contacts
- ⑫ Mikroprekidač tropski 20A s 2 pomoćna kontakta (br.dijela G94604)
3-pole miniature circuit breaker 20A with 2 auxiliary contacts
- ⑬ Strujni transformator (br.dijela H00294)
Current transformer 1500/1/1 A; 15VA 5P10; cl. 0,5
- ⑭ Strujni transformator (br.dijela H00295)
Current transformer 1500/1 A; 15VA cl.0,5
- ⑮ Naponski transformator (br.dijela H00348)
Voltage transformer 690/110 V; 20 VA; cl. 0,5
- ⑯ Automatski regulator napona s ugrađenim cos phi regulatorom (br. dijela H00293)
Automatic voltage regulator with built-in cos phi regulator ABB Unitrol 1010 Basic
- ⑰ Četkica za uzemljenje na PS vratilu
Grounding brush on NDE shaft
- ⑱ Pomoćna priključna kutija za izvode PMG-a
Auxiliary terminal box for PMG terminals +TB6

28-02-2019

C	5.5406	CT, VT, priključna kutija PMG-a / CT, VT, auxiliary terminal box for PMG	28.2.2019.	Raduka	<i>Raduka</i>		
B		Promjene prema zahtjevu kupca 6.11.2018./Changes according to customer request 6 November 2018.	13.11.2018.	Raduka			
A		Promjene prema zahtjevu kupca 8.10.2018./Changes according to customer request 8 October 2018.	10.10.2018.	Raduka			
Izd./Issue	Promjena br./Change No.	Opis promjene/Change description	Datum/Date	Ime/Name	Potpis/Signature		
c	b	a	Mjerilo Scale	Format: Dwg format: A3	Masa Mass kg	Sirovina Raw material	Br. No.
Izvedba Version		INGETEAM 6SBV1 450M2-4 Poljska	Tolerancije slobodnih mjera Free tolerances srednji ISO-2768-m	Kvaliteta površine Surface quality 6.3	Naziv Title Shema spoja generatora Generator wiring scheme		
2/2019		Ime Name	Potpis Signature	KONČAR Končar - Generatori i motori d.d.		Broj No. G26450	List br. Sheet No. 1
Konstruirao Designed		Raduka	<i>Raduka</i>				Listova Sheets 1
Ispitao Checked		Tomičić	<i>Tomičić</i>				
Standard Standard							
Odobrio Approved		Brčić	<i>Brčić</i>	Izvorni crtež Origin Drawing			