

1	2	3	4	5	6	7	8	9	10	11	12
A											A
B											B
C											C
D											D
E											E
F											F
G											G
H											H
I											I

Rozdział: Rozdzielnica RT3

Obiekt: Zakład Utylizacji Odpadów Stałych Sp. z o.o. w Tczewie

Tytuł: Projekt wykonawczy branża elektryczna części technologicznej - sortownia

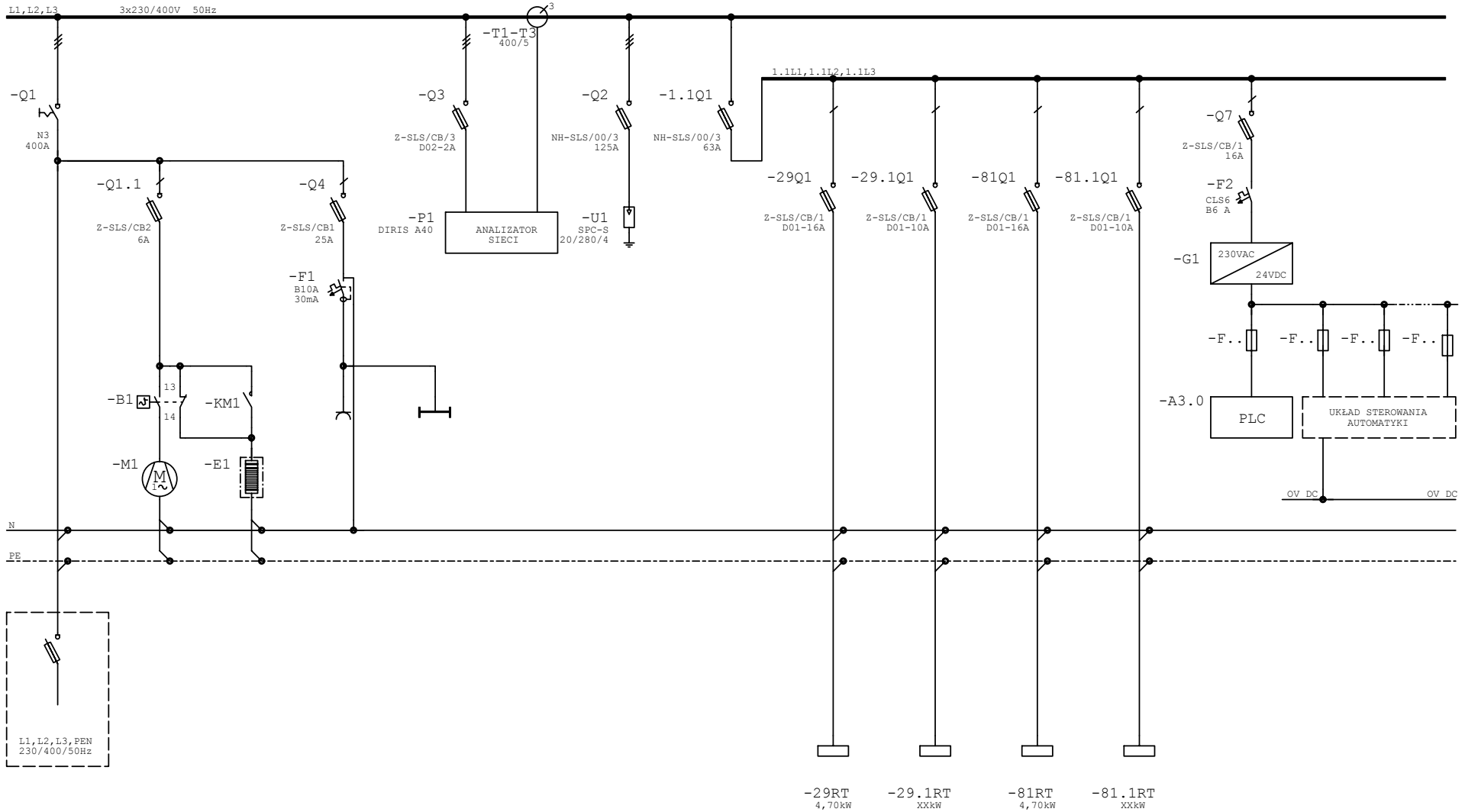
Wykonawca: Sutco - Polska Sp.z o.o.
40-241 Katowice, ul. Hutnicza 10
MC Systemy
61-312 Poznań, ul. Skibowa 9a

Stadium opracowania: Dokumentacja powykonawcza

Nr projektu: PW-105-02-E

Rewizja nr: 00

Rozwiązania ujęte w niniejszym opracowaniu są chronione prawnie i stanowią wyłączną własność firmy "MC Systemy"; nie mogą być bez pisemnej zgody właściciela kopiowane ani udostępniane osobom trzecim, jak również rozpowszechniane w innej formie (Ustawa o prawie autorskim z dn. 04.02.94r. Dz.U. nr 24 poz. 83 z dnia 23.02.1994)



ROZDZIELNICA RT3

OBIEKT

L1, L2, L3, PEN
230/400/50Hz

ZASILANIE Z RGN	WENTYLATOR	GRZAŁKA	GNIAZDO SERWISOWE OŚWIETLENIE	ANALIZATOR SIECI	OCHRONNIK PRZECIW- PRZEPIECIOWY		NIR 2000	GRZAŁKA	NIR 2000	GRZAŁKA	STEROWNIK	UKŁAD STEROWANIA AUTOMATYKI
							029-00	029-01	081-00	081-01		

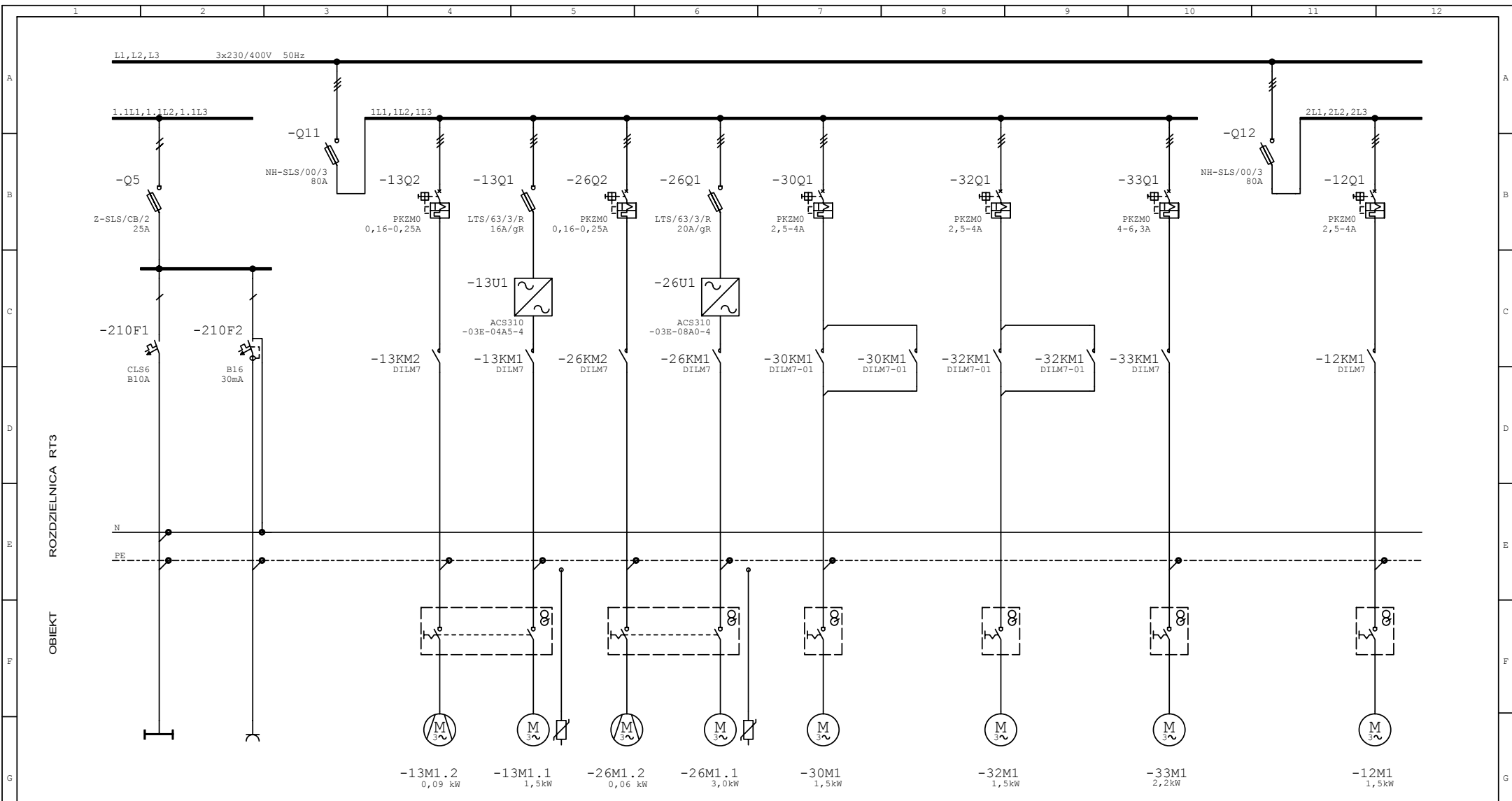
MC Systemy
ul. Skibowa 9A
61-312 Poznań

Projektował: inż. Adam Majchrzak
Opracował: mgr inż. Piotr Samek
Sprawdził: mgr inż. Stanisław Jackowski
Część: EL Stad: P.W.

Projekt: PW Branża elektryczna cz. technolog. - sortownia
Obiekt: Zakład Utylizacji Odpadów Stałych Sp. z o.o. - Tczew
Rysunek: RT3 - Schemat główny cz.1

DOKUMENTACJA PONYKONAWCZA

Nr proj.: PW-105-02-E
Data: 30.09.13
Nr rys/il.str.: 601 /
=ID RT3 +



ROZDZIELNICA RT3

OBIEKT

KABINA SEGREGACJI		PRZENOŚNIK SORTOWNICZY		PRZENOŚNIK PODAJĄCY DO SEPARATORA BALISTYCZNEGO		PRZENOŚNIK REWERSYJNY	PRZENOŚNIK PODAJĄCY REWERSYJNY	PRZENOŚNIK PODAJĄCY	PRZENOŚNIK PODAJĄCY PE
OSWIETLLENIE	GNIAZDA	WENTYLATOR	NAPĘD	WENTYLATOR	NAPĘD				
210-00		013-00		026-00		030-00	032-00	033-00	012-00

DOKUMENTACJA POWYKONANCA

MC Systemy
ul. Skibowa 9A
61-312 Poznań

Projektował: inż. Adam Majchrzak
Opracował: mgr inż. Piotr Samek
Sprawdził: mgr inż. Stanisław Jackowski
Część: EL Stad: P.W.

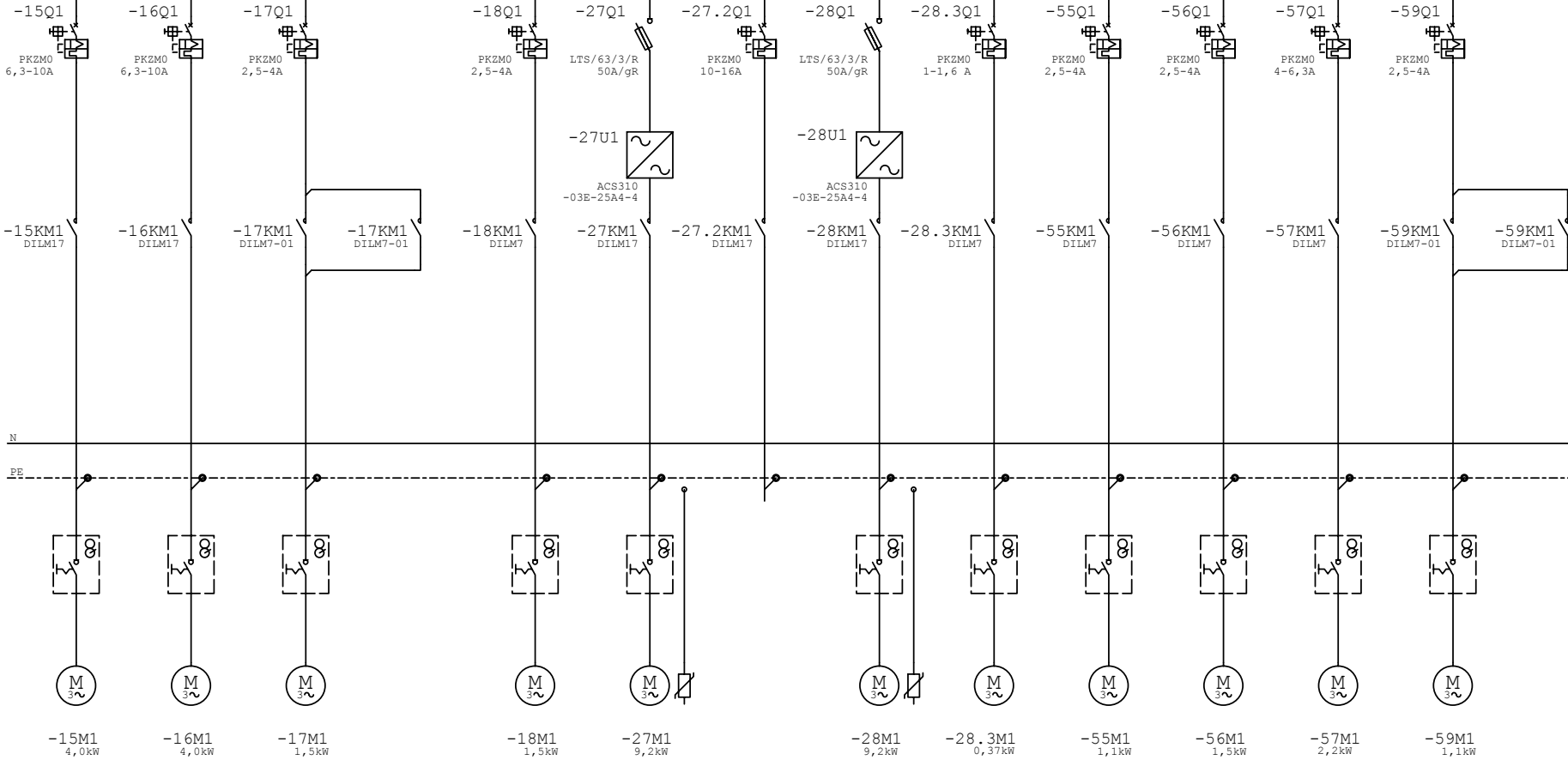
Projekt: PW Branża elektryczna cz. technolog. - sortownia
Obiekt: Zakład Utylizacji Odpadów Stałych Sp. z o.o. - Tczew
Rysunek: RT3 - Schemat główny cz.2

Nr proj.: PW-105-02-E
Data: 30.09.13
Nr rys./il.str.: 602 /

=ID_RT3 +

L1, L2, L3 3x230/400V 50Hz

2L1, 2L2, 2L3



ROZDZIELNICA RT3

OBIEKT

PRZENOŚNIK WZNOŚCĄCY	PRZENOŚNIK PODAJĄCY	PRZENOŚNIK PODAJĄCY REWERSYJNY	PRZENOŚNIK PODAJĄCY FE	SEPARATOR BALISTYCZNY	REZERWA	PRZENOŚNIK PRZYŚPIESZAJĄCY	BĘBEN ROZDZIELAJĄCY	PRZENOŚNIK ZBIERAJĄCY	PRZENOŚNIK WZNOŚCĄCY	PRZENOŚNIK WZNOŚCĄCY	PRZENOŚNIK REWERSYJNY
015-00	016-00	017-00	012-00	027-00	027-02	028-00	028-03	055-00	056-00	057-00	059-00

DOKUMENTACJA POWYKONAWCZA

MC Systemy
ul. Skibowa 9A
61-312 Poznań

Projektował: inż. Adam Majchrzak
Opracował: mgr inż. Piotr Samek
Sprawdził: mgr inż. Stanisław Jackowski
Część: EL Stad: P.W.

Projekt: PW Branża elektryczna cz. technolog. - sortownia
Obiekt: Zakład Utylizacji Odpadów Stałych Sp. z o.o. - Tczew
Rysunek: RT3 - Schemat główny cz.3

Nr proj.: PW-105-02-E
Data: 30.09.13
Nr rys/il.str.: 603 /
=ID RT3 +

L1, L2, L3 3x230/400V 50Hz

2L1, 2L2, 2L3

3L1, 3L2, 3L3

-60Q1
PKZM0
2,5-4A

-60.1Q1
PKZM0
1-1,6 A

-Q13
NH-SLS/00/3
80A

-61Q1
PKZM0
2,5-4A

-61.1Q1
PKZM0
1-1,6 A

-77Q2
PKZM0
0,16-0,25A

-77Q1
LTS/63/3/R
20A/g/R

-78Q1
PKZM0
6,3-10A

-78.1Q1
PKZM0
4-6,3A

-60KM1
DILM7-01

-60KM1
DILM7-01

-60.1KM1
DILM7-01

-60.1KM2
DILM7-01

-61KM1
DILM7-01

-61KM1
DILM7-01

-61.1KM1
DILM7-01

-61.1KM2
DILM7-01

-77KM2
DILM7

-77U1
ACS310
-03E-08A0-4

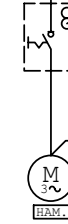
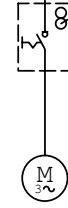
-77KM1
DILM7

-78KM1
DILM15

-78.1KM1
DILM7

N

PE



-60M1
1,5kW

-60.1M1
0,55kW

-61M1
1,5kW

-61.1M1
0,55kW

-77M1.2
0,06 kW

-77M1.1
3,0kW

-78M1
3,00kW

-78.1M1
2,2kW

PRZENOŚNIK REWERSYJNY PRZEJEZDNY	NAPĘD JAZDY	PRZENOŚNIK REWERSYJNY PRZEJEZDNY	NAPĘD JAZDY	PRZENOŚNIK WZNOŚCĄCY		SEPARATOR NE	TAŚMA SEPARATORA NE
				WENTYLATOR	NAPĘD		
060-00	060-01	061-00	061-01	077-00		078-00	078-01

ROZDZIELNICA RT3

OBIEKT

MC Systemy
ul. Skibowa 9A
61-312 Poznań

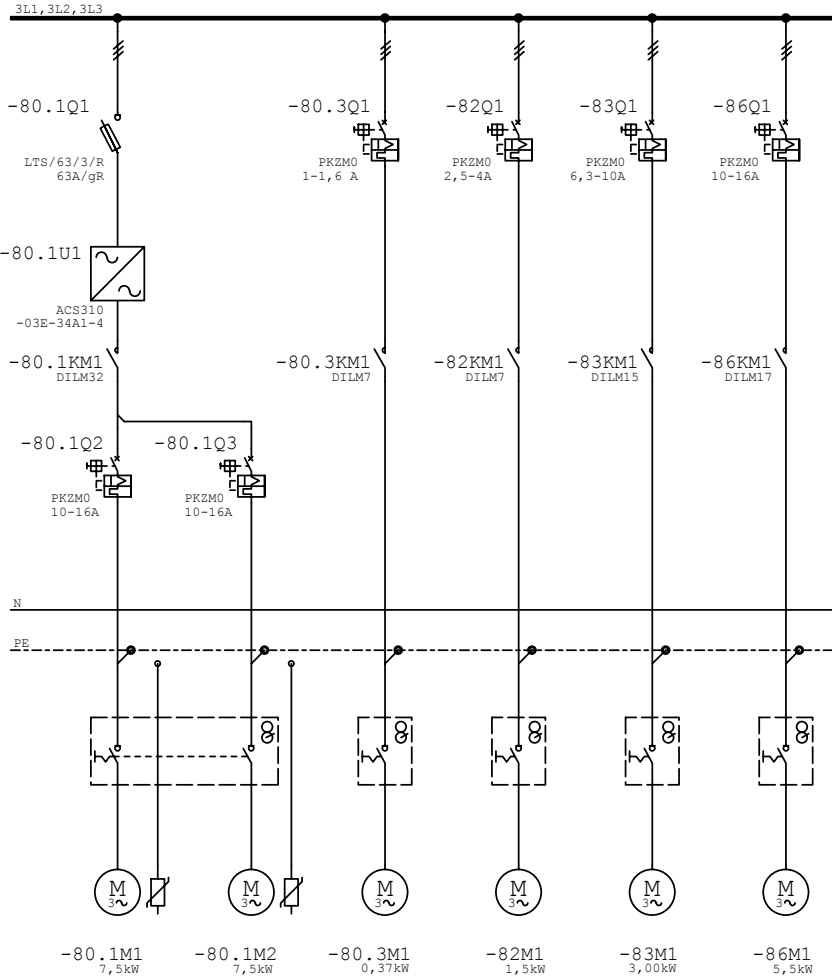
Projektował: inż. Adam Majchrzak
Opracował: mgr inż. Piotr Samek
Sprawdził: mgr inż. Stanisław Jackowski
Część: EL Stad: P.W.

Projekt: PW Branża elektryczna cz. technolog. - sortownia
Obiekt: Zakład Utylizacji Odpadów Stałych Sp. z o.o. - Tczew
Rysunek: RT3 - Schemat główny cz.4

DOKUMENTACJA PONYKONANCA

Nr proj.: PW-105-02-E
Data: 30.09.13
Nr rys/il.str. 604 /
=ID RT3 +

L1, L2, L3 3x230/400V 50Hz



ROZDZIELNICA RT3

OBIEKT

PRZENOŚNIK PRZYŚPIESZAJĄCY	BĘBEN ROZDZIELAJĄCY	PRZENOŚNIK PODAJĄCY	SEPARATOR NE	PRZENOŚNIK WZNOŚZĄCY
080-01	080-03	082-00	083-00	086-00

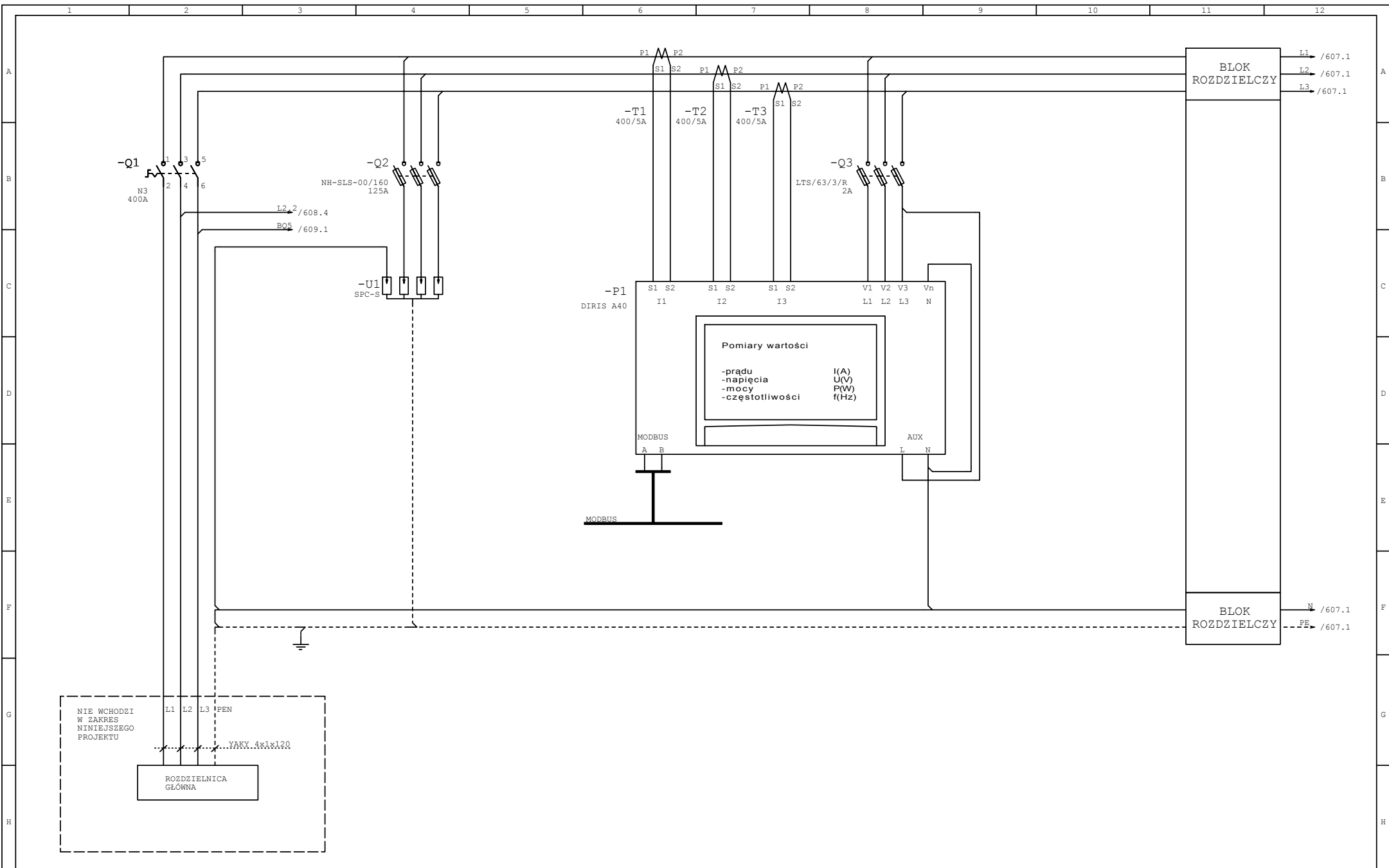
MC Systemy
ul. Skibowa 9A
61-312 Poznań

Projektował: inż. Adam Majchrzak
Opracował: mgr inż. Piotr Samek
Sprawdził: mgr inż. Stanisław Jackowski
Część: EL Stad: P.W.

Projekt: PW Branża elektryczna cz. technolog. - sortownia
Obiekt: Zakład Utylizacji Odpadów Stałych Sp. z o.o. - Tczew
Rysunek: RT3 - Schemat główny cz.5

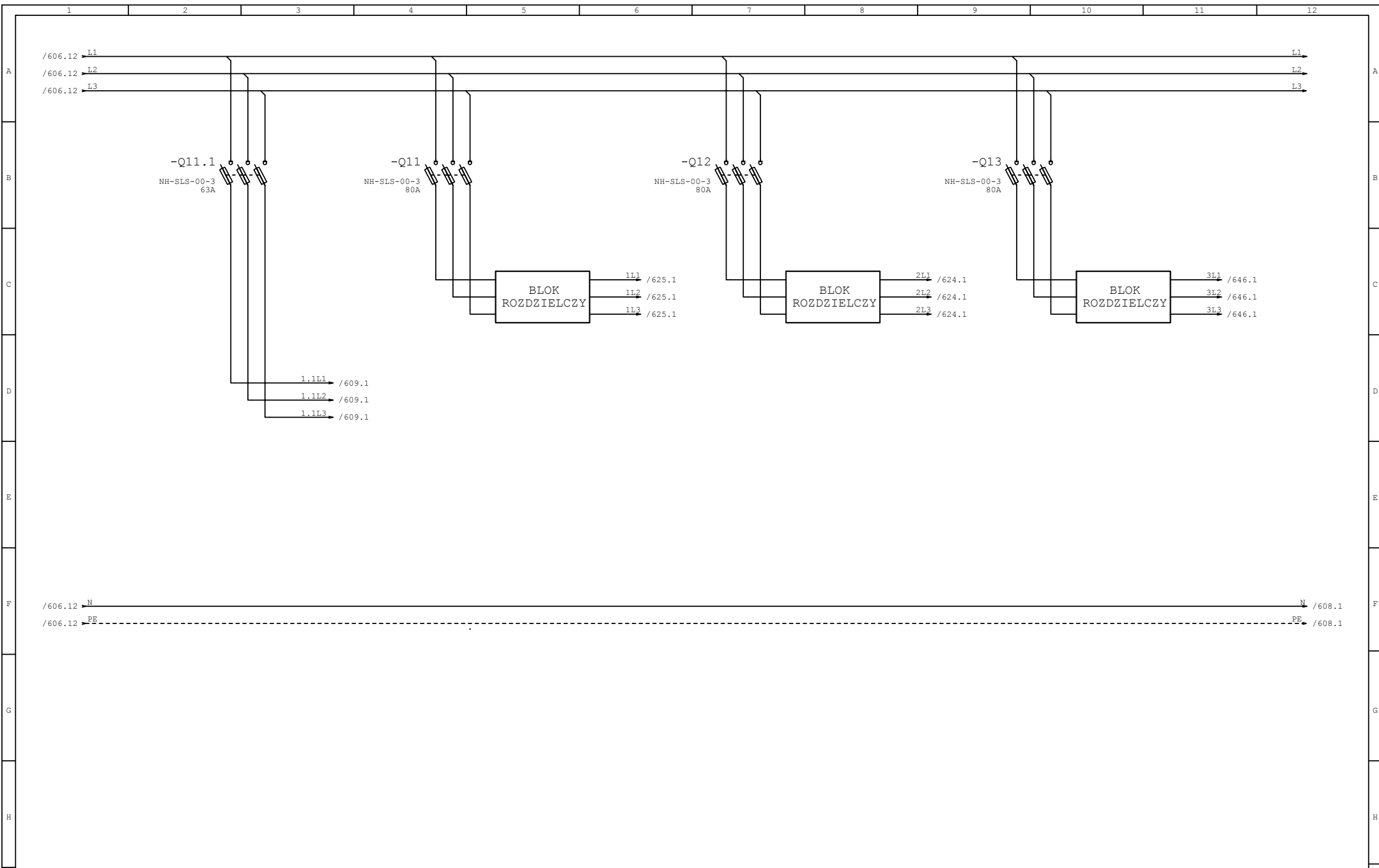
DOKUMENTACJA POWYKONAWCZA

Nr proj.: PW-105-02-E
Data: 30.09.13
Nr rys/il.str.: 605 /
=ID_RT3 +



ZASILANIE	OCHRONNIK PRZEPIĘCIOWY	POMIAR PARAMETRÓW ZASILANIA	BLOK ROZDZIELCZY	
-----------	------------------------	-----------------------------	------------------	--

MC Systemy ul. Skibowa 9A 61-312 Poznań	Projektował:	inż. Adam Majchrzak	Projekt:	PW Branża elektryczna cz. technolog. - sortownia	Nr proj.: PW-105-02-E	
	Opracował:	mgr inż. Piotr Samek	Obiekt:	Zakład Utylizacji Odpadów Stałych Sp. z o.o. - Tczew	Data: 30.09.13	
	Sprawdził:	mgr inż. Stanisław Jackowski	Rysunek:	RT3 - Zasilanie rozdzielnic i pomiary	Nr rys/il.str. 606 /	
	Część:	EL	Stad:	P.W.	=RT3	+
						12



ZASILANIE OBWODY ZEWNĘTRZNE
(SEPARATORY, OŚWIETLENIE, GNIAZDA)
POLE 1

ZASILANIE
OBWODY NAPĘDÓW
POLE 1

ZASILANIE
POLE 2

ZASILANIE
POLE 3

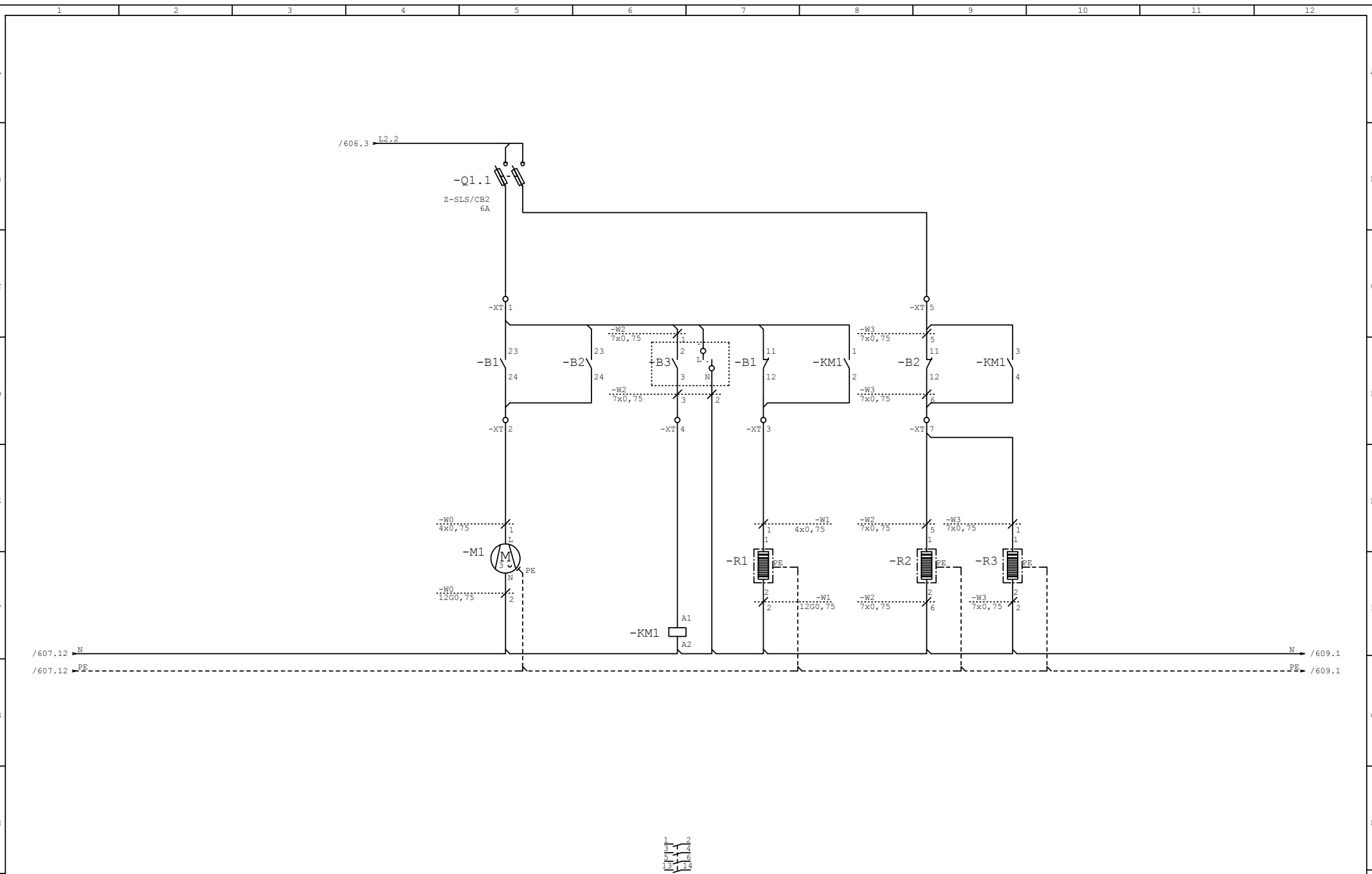
DOKUMENTACJA POWYKONAWCZA

MC Systemy
ul. Skibowa 9A
61-312 Poznań

Projektował:	inż. Adam Majchrzak
Opracował:	mgr inż. Piotr Samek
Sprawdził:	mgr inż. Stanisław Jackowski
Część:	EL Stad: P.W.

Projekt:	PW Branża elektryczna cz. technolog. - sortownia
Obiekt:	Zakład Utylizacji Odpadów Stałych Sp. z o.o. - Tczew
Rysunek:	RT3 - Podział zasilania na sekcje

Nr proj.:	PW-105-02-E
Data:	30.09.13
Nr rys./il.str.	607 /
=RT3	+



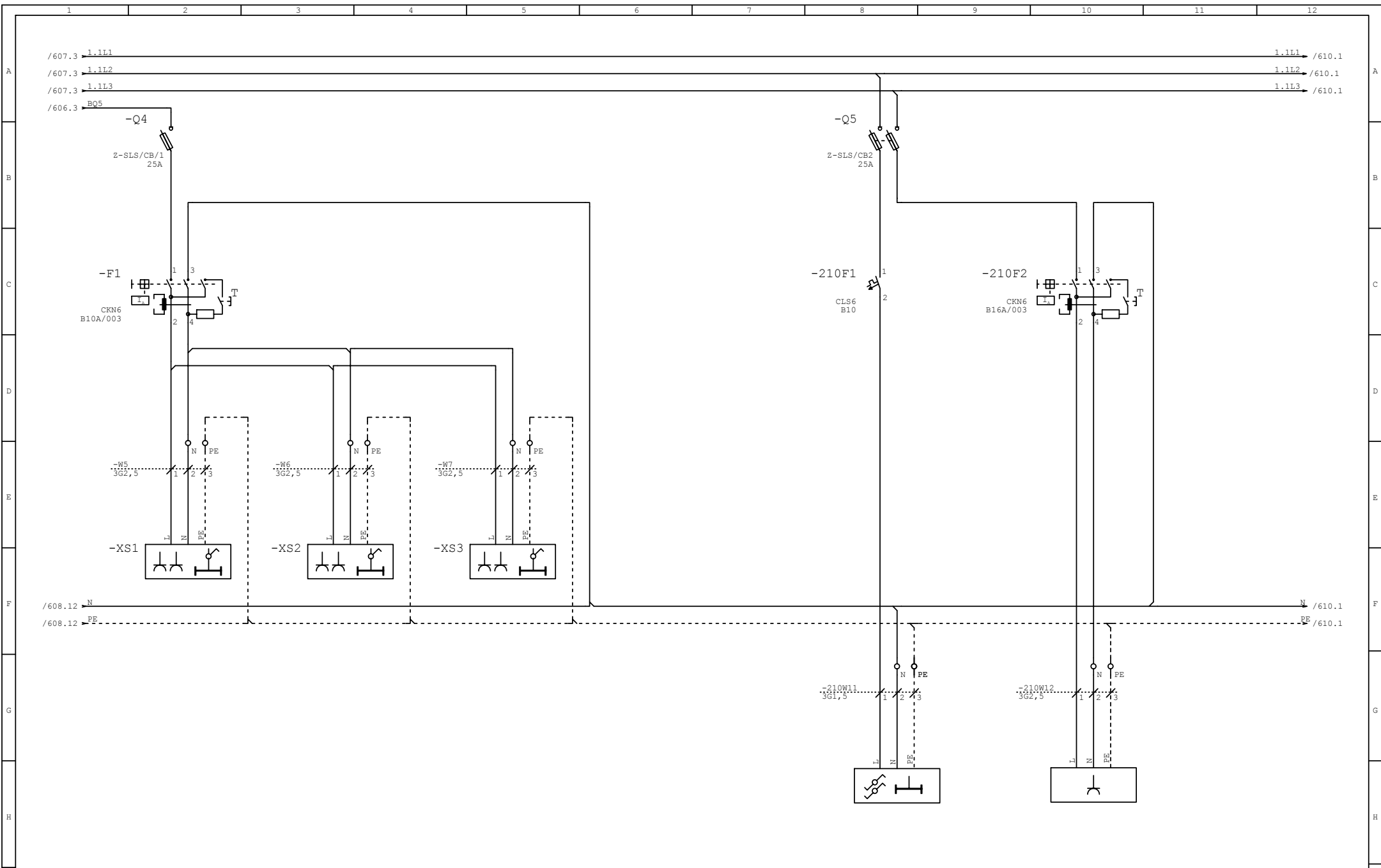
DOKUMENTACJA POWYKONAWCZA

MC Systemy
ul. Skibowa 9A
61-312 Poznań

Projektował:	inż. Adam Majchrzak
Opracował:	mgr inż. Piotr Samek
Sprawdził:	mgr inż. Stanisław Jackowski
Część:	EL Stad: P.W.

Projekt:	PW Branża elektryczna cz. technolog. - sortownia
Obiekt:	Zakład Utylizacji Odpadów Stałych Sp. z o.o. - Tczew
Rysunek:	RT3 - Klimatyzacja szafy

Nr proj.:	PW-105-02-E
Data:	30.09.13
Nr rys/il.str.	608 /
=RT3	+



Gniazdo serwisowe
oświetlenie RT3

Kabina
sortownicza

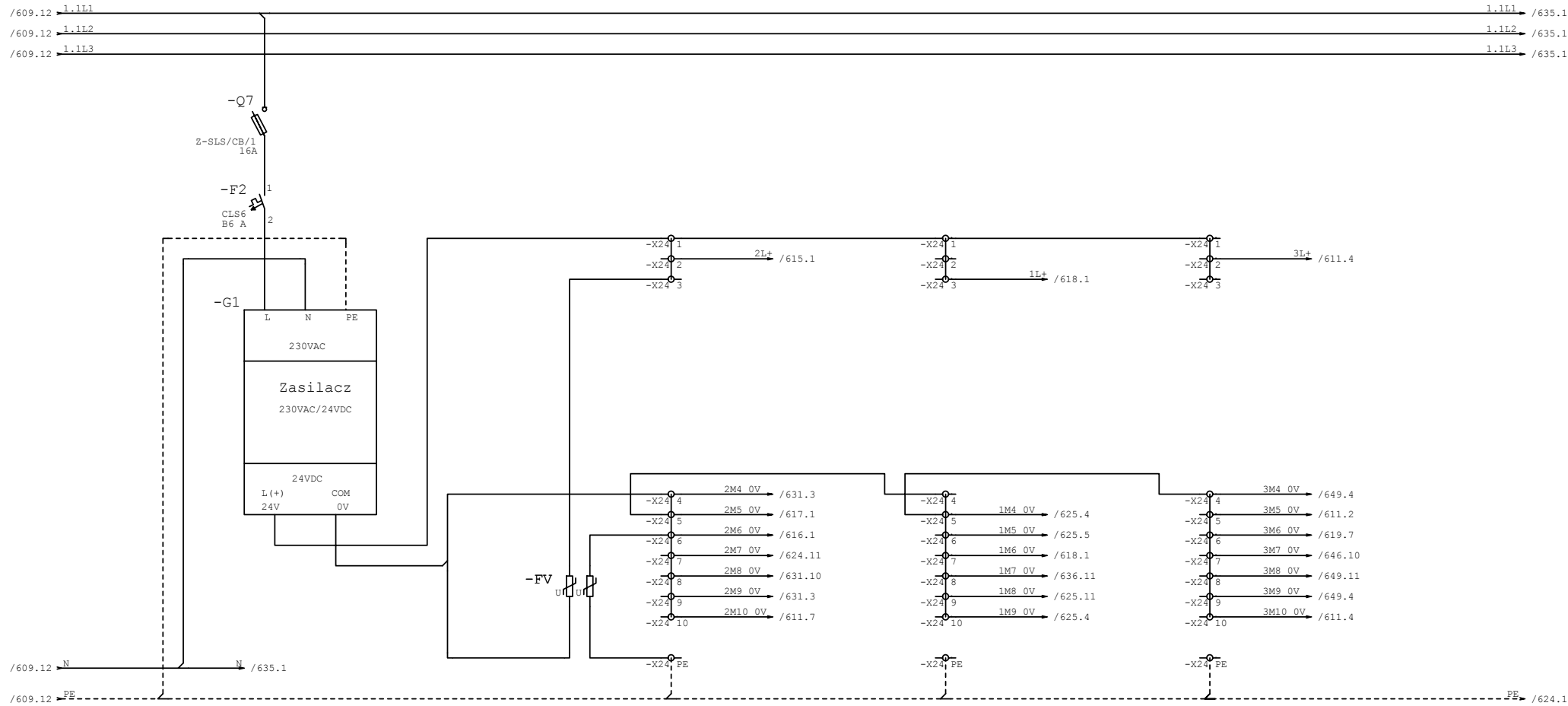
DOKUMENTACJA POWYKONAWCZA

MC Systemy
ul. Skibowa 9A
61-312 Poznań

Projektował:	inż. Adam Majchrzak
Opracował:	mgr inż. Piotr Samek
Sprawdził:	mgr inż. Stanisław Jackowski
Część:	EL Stad: P.W.

Projekt:	PW Branża elektryczna cz. technolog. - sortownia
Obiekt:	Zakład Utylizacji Odpadów Stałych Sp. z o.o. - Tczew
Rysunek:	RT3 - Obwody zasilania urządzeń zewnętrznych

Nr proj.:	PW-105-02-E
Data:	30.09.13
Nr rys/il.str.:	609 /
=RT3	+



ZASILANIE
OBWODÓW STEROWANIA

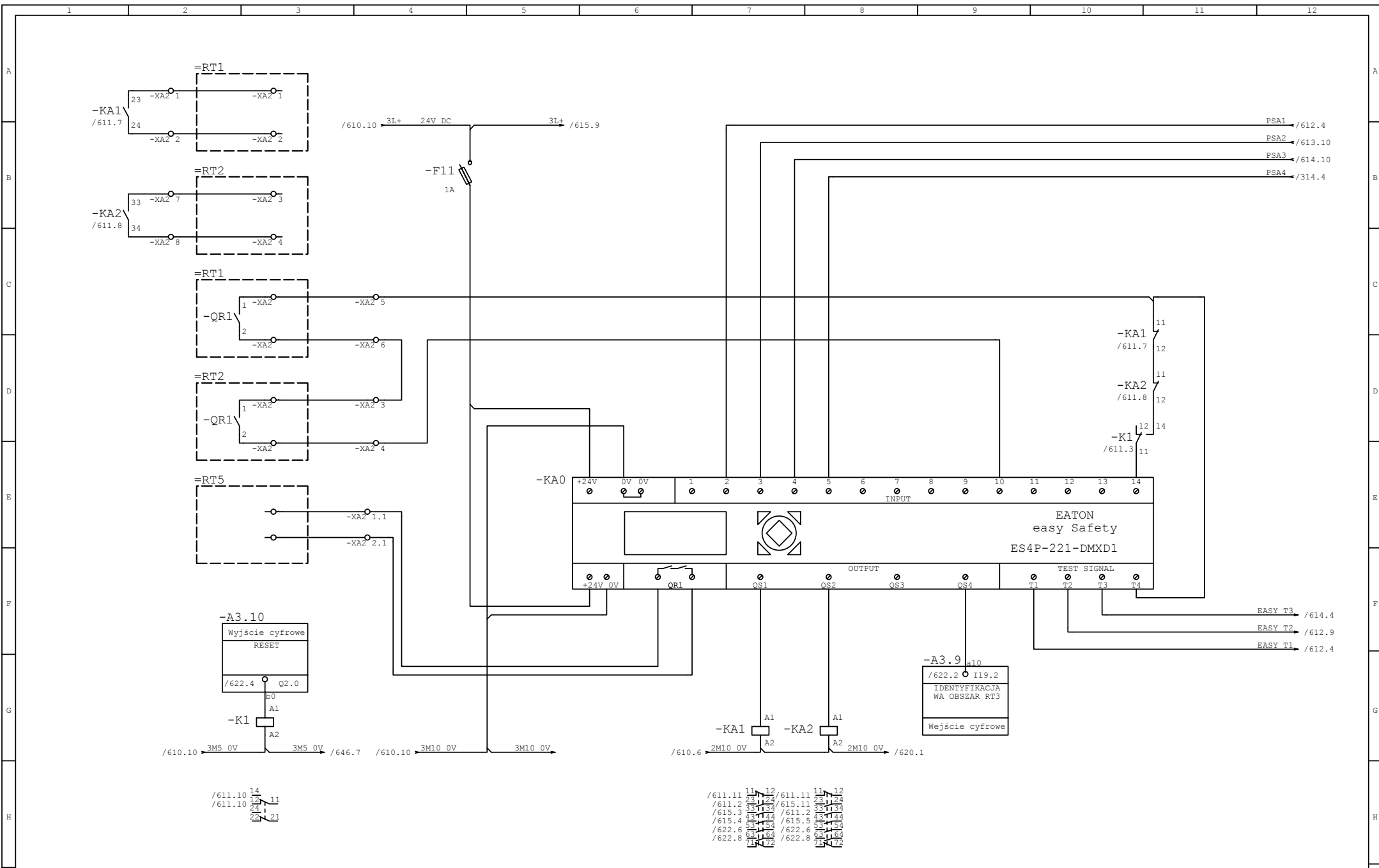
DOKUMENTACJA POWYKONAWCZA

MC Systemy
ul. Skibowa 9A
61-312 Poznań

Projektował:	inż. Adam Majchrzak
Opracował:	mgr inż. Piotr Samek
Sprawdził:	mgr inż. Stanisław Jackowski
Część:	EL Stad: P.T.

Projekt:	PW Branża elektryczna cz. technolog. - sortownia
Obiekt:	Zakład Utylizacji Odpadów Stałych Sp. z o.o. - Tczew
Rysunek:	RT3 - Zasilanie obwodów sterowania

Nr proj.:	PW-105-02-E
Data:	30.09.13
Nr rys/il.str.	610 /
=RT3	+

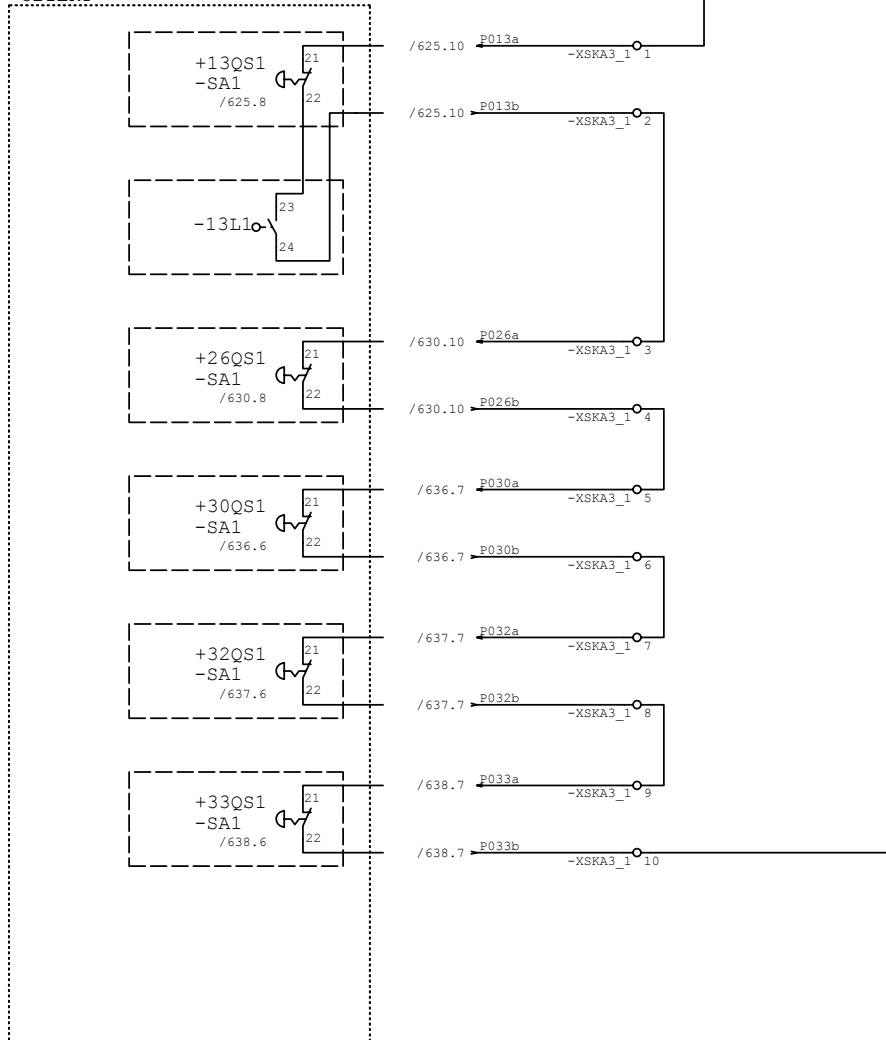


OBWODY ZEZWOLENIA STREFA 1

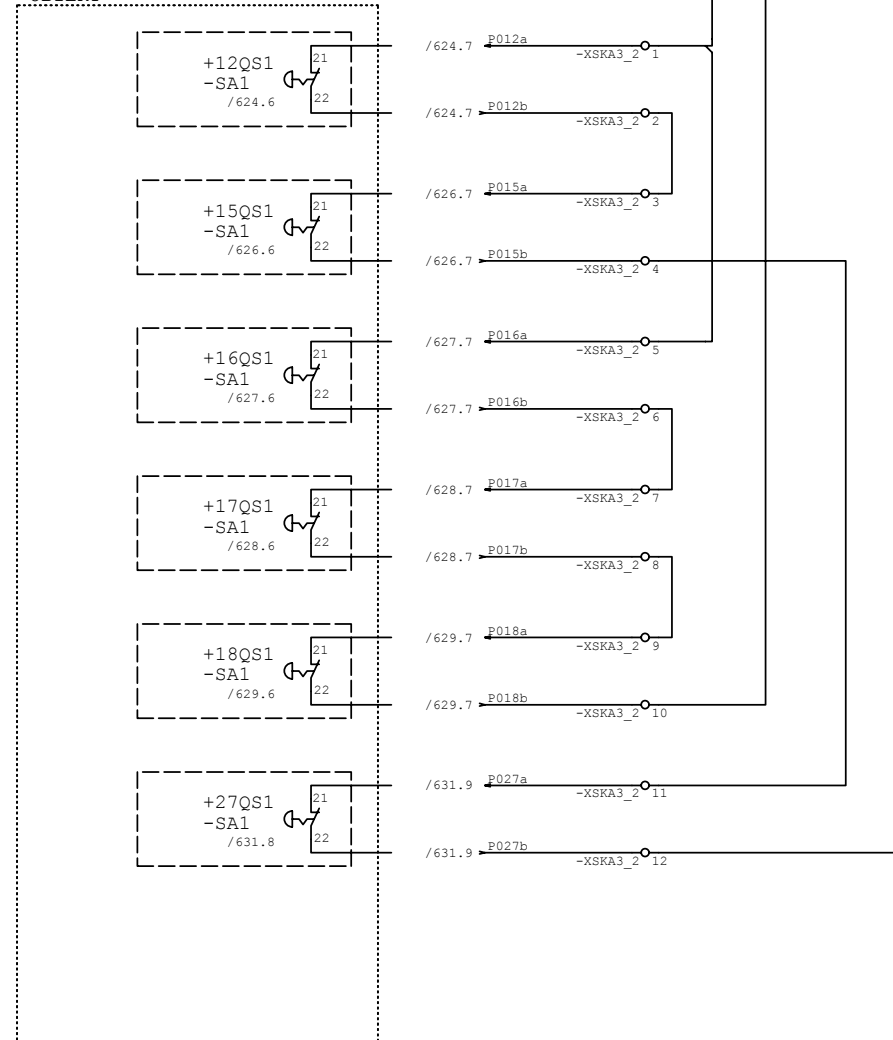
WYŁĄCZENIE AWARYJNE

MC Systemy ul. Skibowa 9A 61-312 Poznań	Projektował:	inż. Adam Majchrzak	Projekt:	PW Branża elektryczna cz. technolog. - sortownia
	Operował:	mgr inż. Piotr Samek	Obiekt:	Zakład Utylizacji Odpadów Stałych Sp. z o.o. - Tczew
	Sprawdził:	mgr inż. Stanisław Jackowski	Rysunek:	RT3 - Przekaznik wyłączenia awaryjnego
	Część:	EL Stad: P.T.		
DOKUMENTACJA POWYKONAWCZA				
			Nr proj.:	PW-105-02-E
			Data:	30.09.13
			Nr rys/il.str.	611 /
			=RT3	+

=OBIEKT



=OBIEKT



PSA2 2 /613.4

WYŁĄCZENIE AWARYJNE

DOKUMENTACJA POWYKONAWCZA

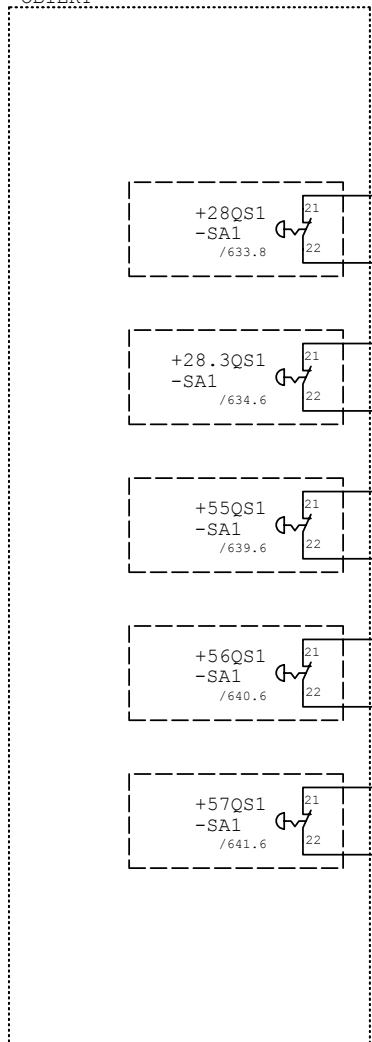
MC Systemy
ul. Skibowa 9A
61-312 Poznań

Projektował: inż. Adam Majchrzak
Opracował: mgr inż. Piotr Samek
Sprawdził: mgr inż. Stanisław Jackowski
Część: EL Stad: P.T.

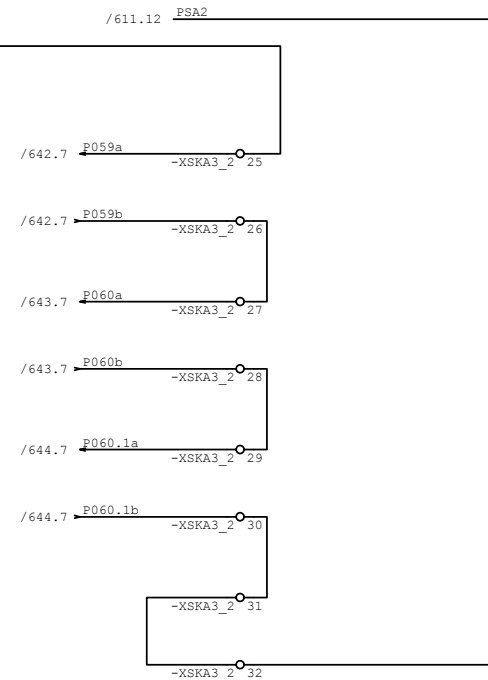
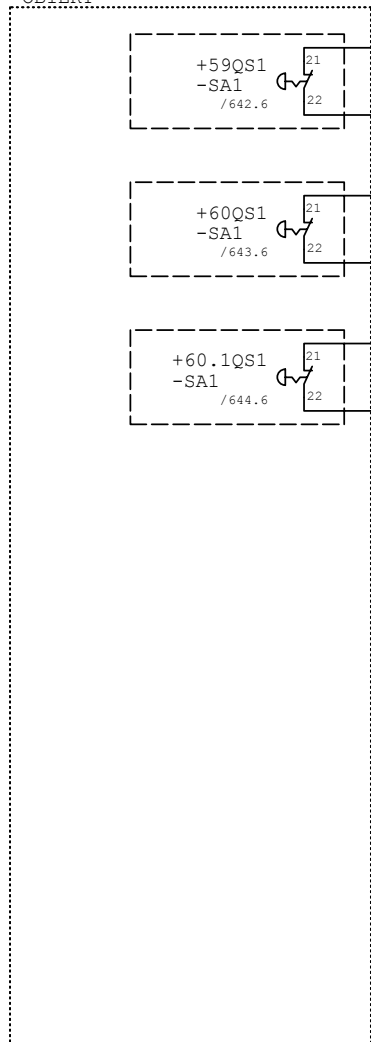
Projekt: PW Branża elektryczna cz. technolog. - sortownia
Obiekt: Zakład Utylizacji Odpadów Stałych Sp. z o.o. - Tczew
Rysunek: RT3 - Wyłączenie awaryjne cz.1

Nr proj.: PW-105-02-E
Data: 30.09.13
Nr rys/il.str. 612 /
=RT3 +

=OBIEKT



=OBIEKT



WYŁĄCZENIE AWARYJNE

DOKUMENTACJA POWYKONAWCZA

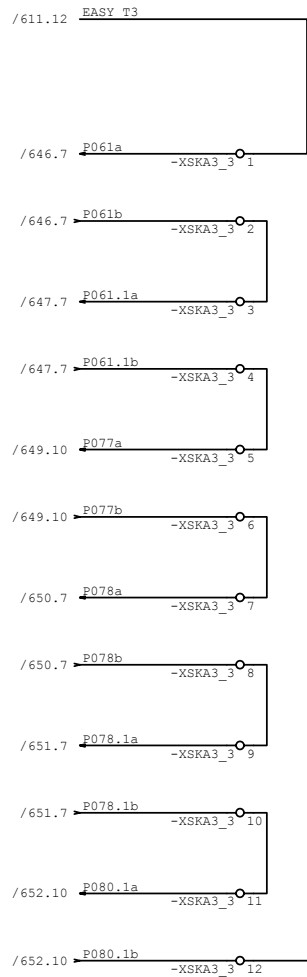
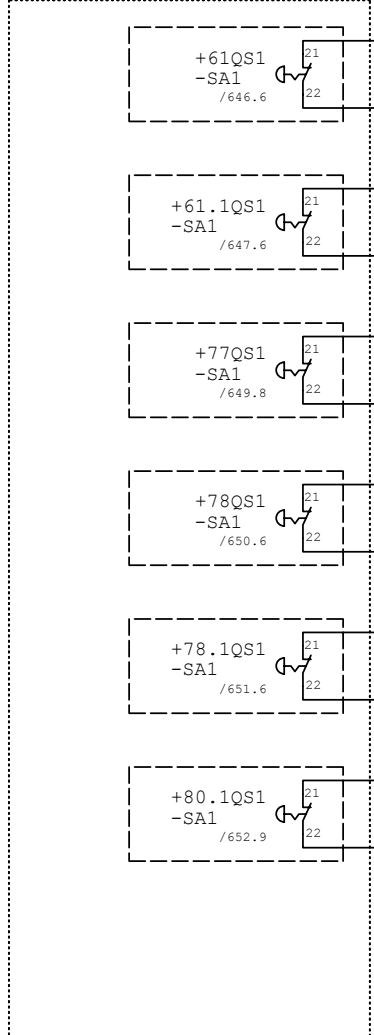
MC Systemy
ul. Skibowa 9A
61-312 Poznań

Projektował: inż. Adam Majchrzak
Opracował: mgr inż. Piotr Samek
Sprawdził: mgr inż. Stanisław Jackowski
Część: EL Stad: P.T.

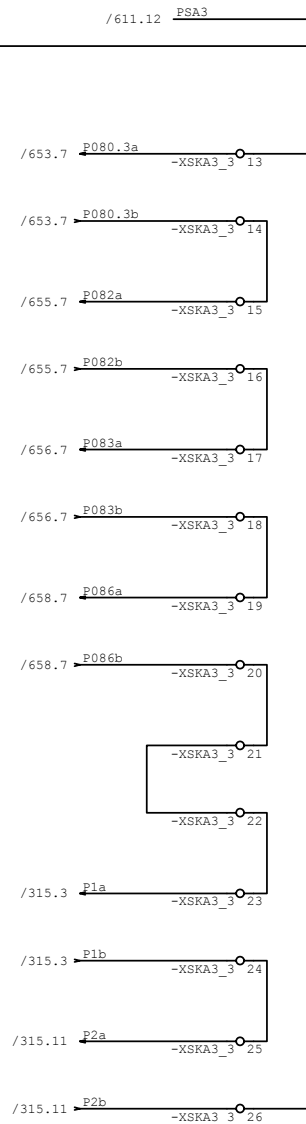
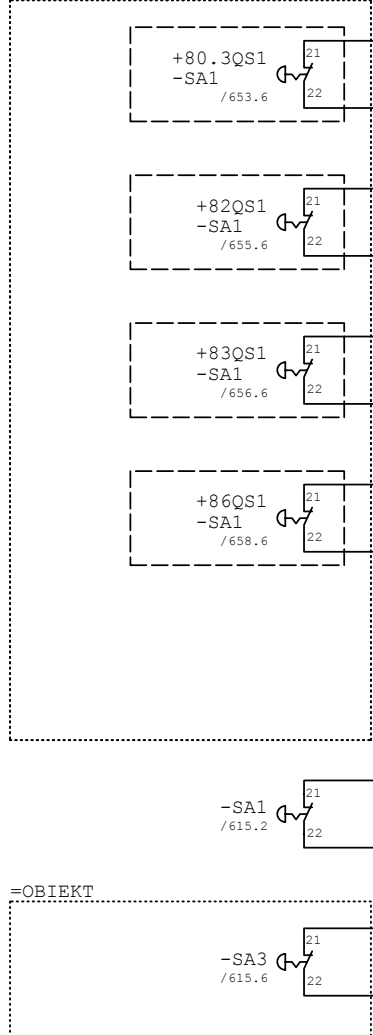
Projekt: PW Branża elektryczna cz. technolog. - sortownia
Obiekt: Zakład Utylizacji Odpadów Stałych Sp. z o.o. - Tczew
Rysunek: RT3 - Wyłączenie awaryjne cz.2

Nr proj.: PW-105-02-E
Data: 30.09.13
Nr rys/il.str.: 613/
=RT3 +

=OBIEKT



=OBIEKT



WYŁĄCZENIE AWARYJNE

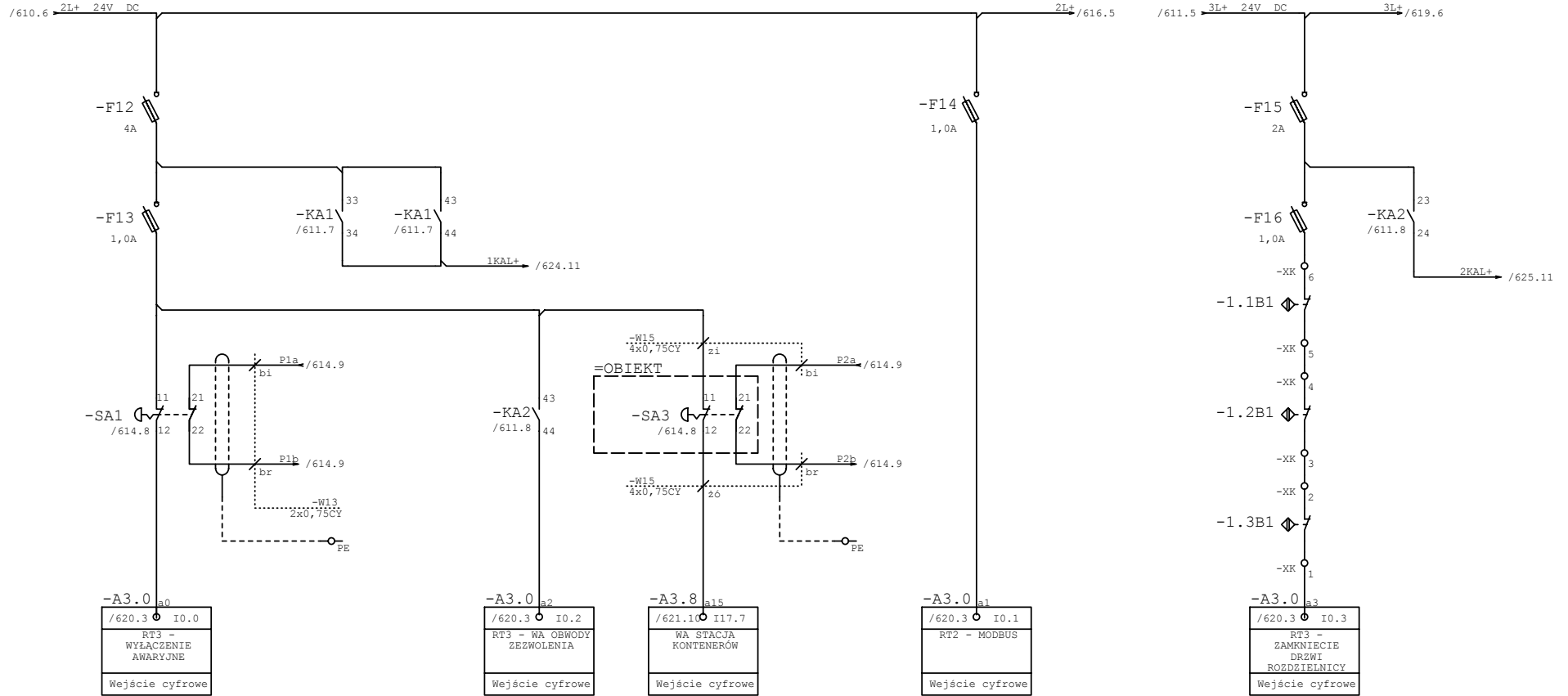
DOKUMENTACJA POWYKONAWCZA

MC Systemy
ul. Skibowa 9A
61-312 Poznań

Projektował: inż. Adam Majchrzak
Opracował: mgr inż. Piotr Samek
Sprawdził: mgr inż. Stanisław Jackowski
Część: EL Stad: P.T.

Projekt: PW Branża elektryczna cz. technolog. - sortownia
Obiekt: Zakład Utylizacji Odpadów Stałych Sp. z o.o. - Tczew
Rysunek: RT3 - Wyłączenie awaryjne cz.3

Nr proj.: PW-105-02-E
Data: 30.09.13
Nr rys/il.str.: 614/
=RT3 +



WYŁĄCZENIE AWARYJNE RT1

TRYB SERWISOWY

ZAMKNIĘCIE DRZWI ROZDZIELNICY

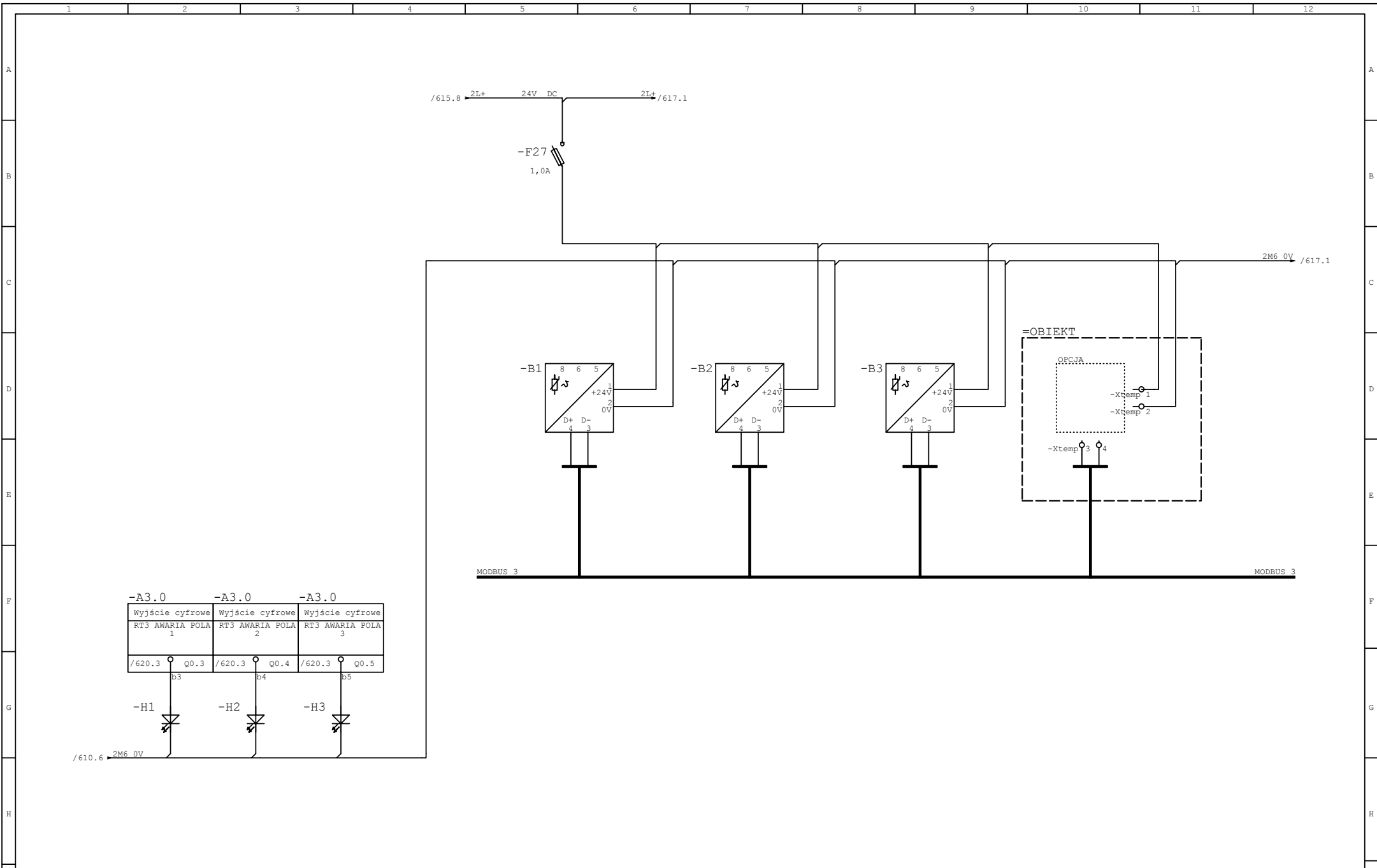
DOKUMENTACJA POWYKONAWCZA

MC Systems
ul. Skibowa 9A
61-312 Poznań

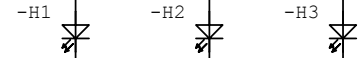
Projektował:	inż. Adam Majchrzak
Opracował:	mgr inż. Piotr Samek
Sprawdził:	mgr inż. Stanisław Jackowski
Część:	EL Stad: P.W.

Projekt:	PW Branża elektryczna cz. technolog. - sortownia
Obiekt:	Zakład Utylizacji Odpadów Stałych Sp. z o.o. - Tczew
Rysunek:	RT3 - Obwody sterowania i zezwolenia

Nr proj.:	PW-105-02-E
Data:	30.09.13
Nr rys./il.str.:	615 /
=RT3	+



-A3.0	-A3.0	-A3.0
Wyjście cyfrowe	Wyjście cyfrowe	Wyjście cyfrowe
RT3 AWARIA POLA 1	RT3 AWARIA POLA 2	RT3 AWARIA POLA 3
/620.3	/620.3	/620.3
Q0.3	Q0.4	Q0.5
b3	b4	b5



SYGNALIZACJA NA DRZWIACH ROZDZIELNICY

POMIAR TEMPERATURY WNETRZA ROZDZIELNICY

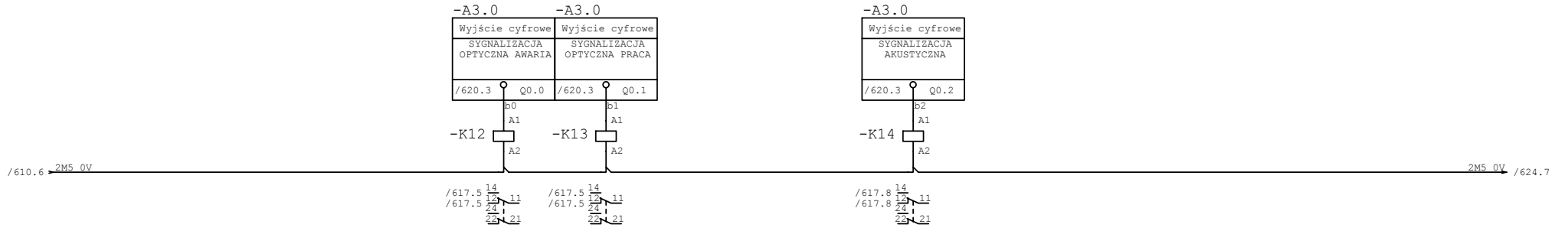
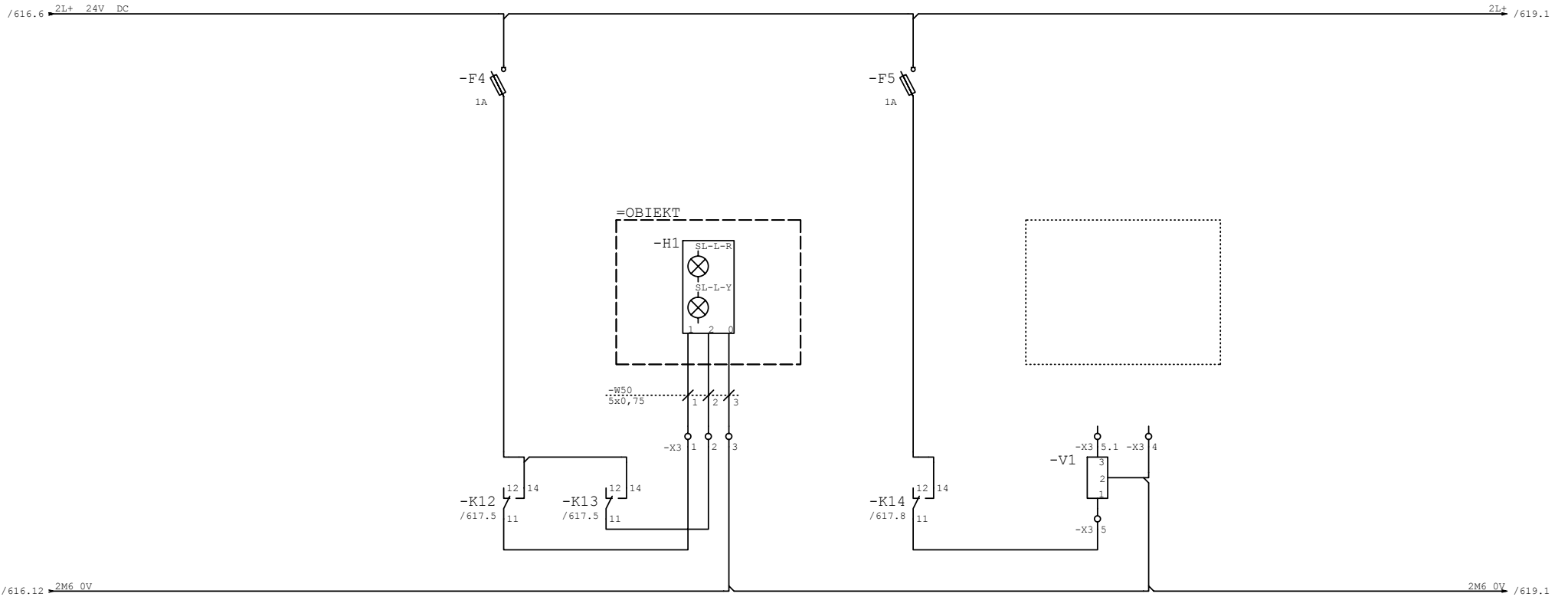
DOKUMENTACJA POWYKONAWCZA

MC Systemy
ul. Skibowa 9A
61-312 Poznań

Projektował:	inż. Adam Majchrzak
Opracował:	mgr inż. Piotr Samek
Sprawdził:	mgr inż. Stanisław Jackowski
Część:	EL Stad: P.W.

Projekt:	PW Branża elektryczna cz. technolog. - sortownia
Obiekt:	Zakład Utylizacji Odpadów Stałych Sp. z o.o. - Tczew
Rysunek:	RT3 - Sygnalizacja na drzwiach rozdzielnic

Nr proj.:	PW-105-02-E
Data:	30.09.13
Nr rys/il.str.	616 /
=RT3	+



SYGNALIZACJA OPTYCZNA:
ROZRUCH, PRACA, AWARIA

SYGNALIZACJA AKUSTYCZNA:
ROZRUCH, AWARIA

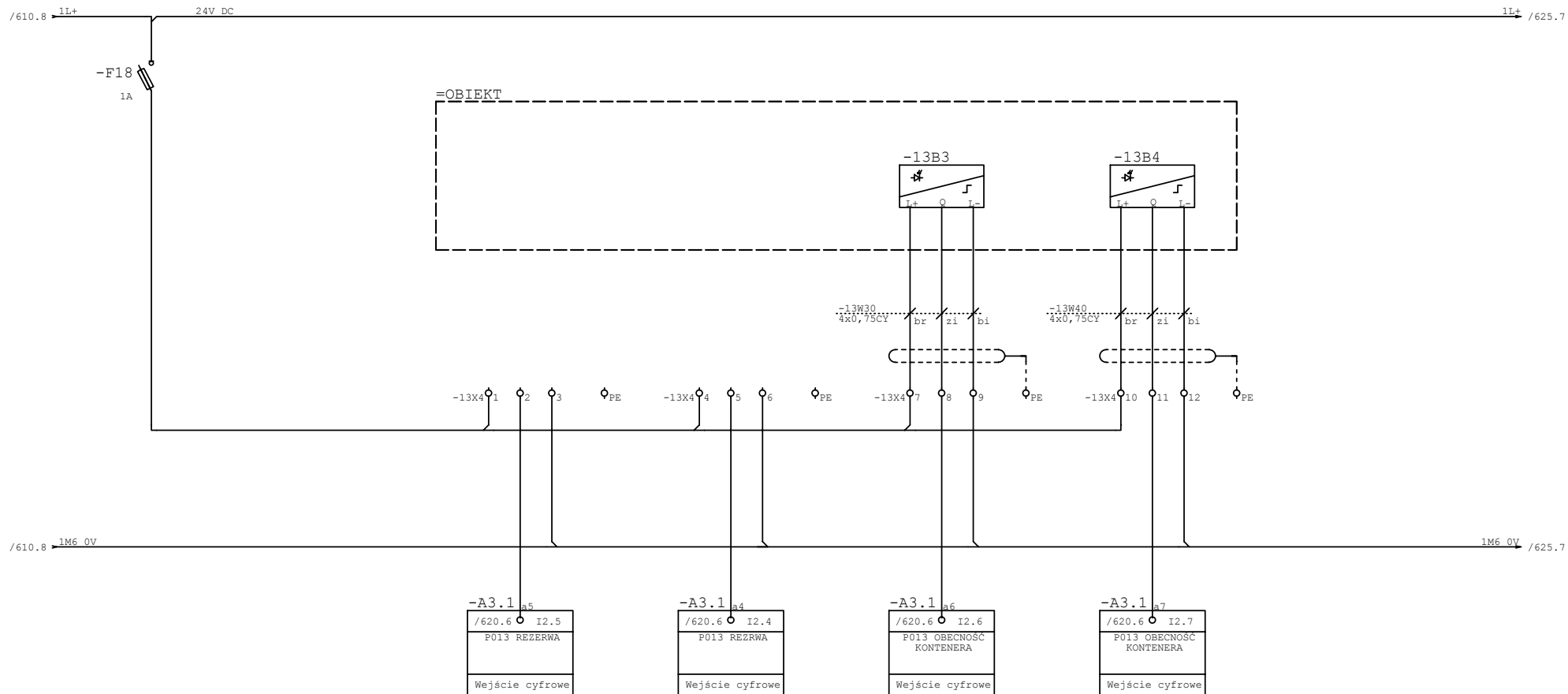
DOKUMENTACJA POWYKONAWCZA

MC Systemy
ul. Skibowa 9A
61-312 Poznań

Projektował:	inż. Adam Majchrzak
Opracował:	mgr inż. Piotr Samek
Sprawdził:	mgr inż. Stanisław Jackowski
Część:	EL Stad: P.W.

Projekt:	PW Branża elektryczna cz. technolog. - sortownia
Objekt:	Zakład Utylizacji Odpadów Stałych Sp. z o.o. - Tczew
Rysunek:	RT3 - Sygnalizacja optyczna i akustyczna

Nr proj.:	PW-105-02-E
Data:	30.09.13
Nr rys./il.str.:	617 /
=RT3	+



CZUJNIKI ZAPEŁNIENIA KONTENERÓW

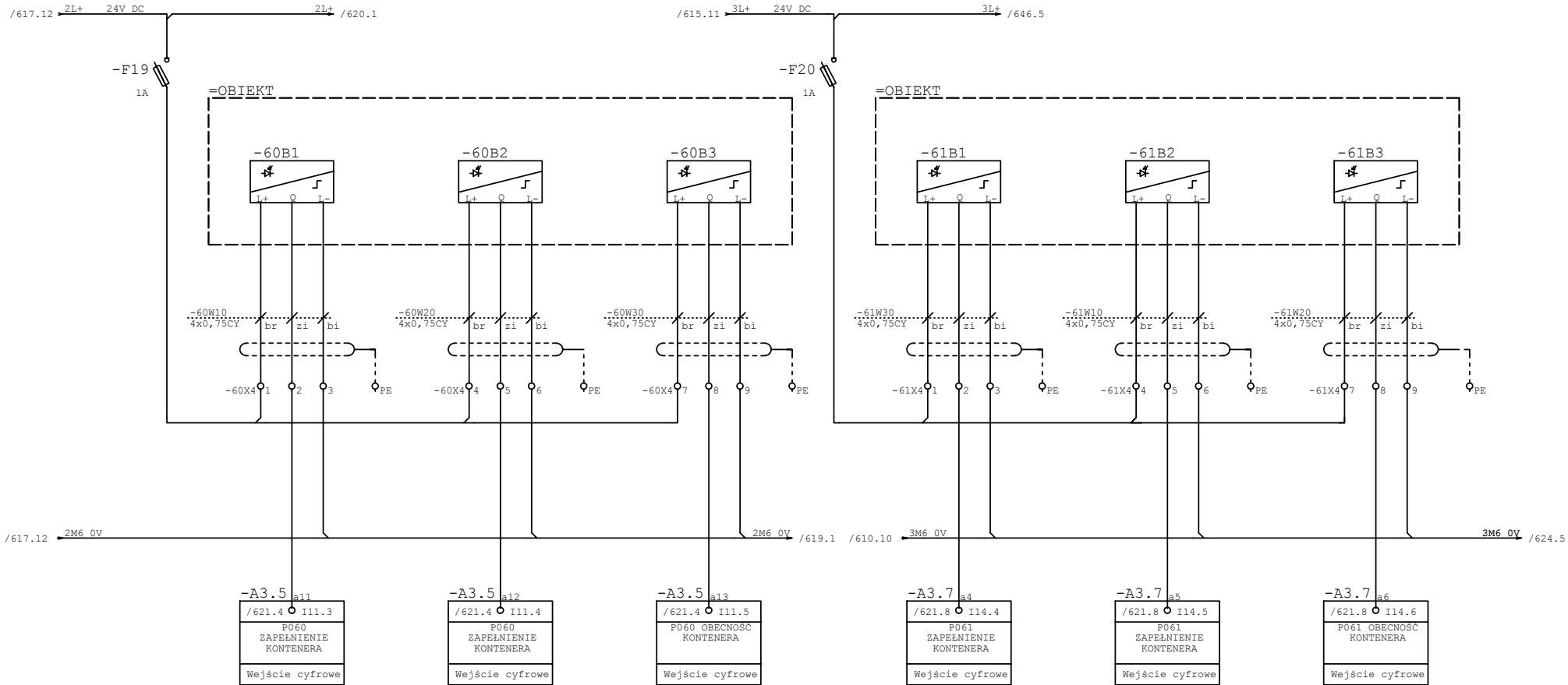
DOKUMENTACJA POWYKONAWCZA

MC Systemy
ul. Skibowa 9A
61-312 Poznań

Projektował:	inż. Adam Majchrzak
Opracował:	mgr inż. Piotr Samek
Sprawdził:	mgr inż. Stanisław Jackowski
Część:	EL Stad: P.T.

Projekt:	PW Branża elektryczna cz. technolog. - sortownia
Obiekt:	Zakład Utylizacji Odpadów Stałych Sp. z o.o. - Tczew
Rysunek:	RT3 - Czujniki fotoelektryczne zapełnienia

Nr proj.:	PW-105-02-E
Data:	30.09.13
Nr rys/il.str.	618 /
=RT3	+



CZUJNIKI FOTOELEKTRYCZNE OBECNOŚCI KONTENERÓW

DOKUMENTACJA POWYKONAWCZA

MC Systemy
ul. Skibowa 9A
61-312 Poznań

Projektował:	inż. Adam Majchrzak
Opracował:	mgr inż. Piotr Samek
Sprawdził:	mgr inż. Stanisław Jackowski
Część:	EL Stad: P.T.

Projekt:	PW Branża elektryczna cz. technolog. - sortownia
Objekt:	Zakład Utylizacji Odpadów Stałych Sp. z o.o. - Tczew
Rysunek:	RT3 - Czujniki fotoelektryczne obecności

Nr proj.:	PW-105-02-E
Data:	30.09.13
Nr rys/il.str.	619 /
=RT3	+

/620.12 2L+ 24V DC /622.1

/620.12 2M10 0V /622.1

-A3.4			-A3.5			-A3.6			-A3.7			-A3.8		
24V/0V	XIOC-16DI Moduł rozszerzeń 16 wejść cyfrowych		24V/0V	XIOC-16DI Moduł rozszerzeń 16 wejść cyfrowych		24V/0V	XIOC-16DI Moduł rozszerzeń 16 wejść cyfrowych		24V/0V	XIOC-16DI Moduł rozszerzeń 16 wejść cyfrowych		24V/0V	XIOC-16DI Moduł rozszerzeń 16 wejść cyfrowych	
a0	I8.0	/631.9 P027 START LOKALNY	a0	I10.0	/641.9 P057 PRACA	a0	I12.0	/644.7 P060.1 START LOKALNY W KIERUNKU	a0	I14.0	/646.7 P061 START LOKALNY W KIERUNKU	a0	I16.0	/650.7 P078 START LOKALNY
a1	I8.1	/631.10 P027 GOTOWOŚĆ	a1	I10.1	/641.7 P057 START LOKALNY	a1	I12.1	/644.8 P060.1 START LOKALNY W KIERUNKU	a1	I14.1	/646.8 P061 START LOKALNY W KIERUNKU	a1	I16.1	/650.8 P078 GOTOWOŚĆ
a2	I8.2	/632.7 P027.2 REZERWA	a2	I10.2	/641.8 P057 GOTOWOŚĆ	a2	I12.2	/644.9 P060.1 GOTOWOŚĆ	a2	I14.2	/646.9 P061 GOTOWOŚĆ	a2	I16.2	/650.10 P078 GOTOWOŚĆ ROTOR
a3	I8.3	/632.8 P027.2 REZERWA	a3	I10.3	/642.7 P059 START LOKALNY W KIERUNKU	a3	I12.3	/644.9 P060.1 PRACA	a3	I14.3	/646.10 P061 PRACA	a3	I16.3	/652.10 P080.1 START LOKALNY
a4	I8.4	/632.9 P027.2 REZERWA	a4	I10.4	/642.8 P059 START LOKALNY W KIERUNKU	a4	I12.4	/645.6 P060.1 POŁOŻENIE KRANCOWE LEWE	a4	I14.4	/619.8 P061 ZAPEŁNIENIE KONTENERA	a4	I16.4	/652.12 P080.1 GOTOWOŚĆ
a5	I8.5	/633.10 P028 START LOKALNY	a5	I10.5	/642.9 P059 GOTOWOŚĆ	a5	I12.5	/645.8 P060.1 POŁOŻENIE KRANCOWE PRAWY	a5	I14.5	/619.9 P061 ZAPEŁNIENIE KONTENERA	a5	I16.5	/653.7 P080.3 START LOKALNY
a6	I8.6	/633.10 P028 GOTOWOŚĆ	a6	I10.6	/642.10 P059 PRACA	a6	I12.6	REZERWA	a6	I14.6	/619.11 P061 OBECNOŚĆ KONTENERA	a6	I16.6	/653.8 P080.3 GOTOWOŚĆ
a7	I8.7	/634.7 P028.3 START LOKALNY	a7	I10.7	/643.7 P060 START LOKALNY W KIERUNKU	a7	I12.7	REZERWA	a7	I14.7	/647.7 P061.1 START LOKALNY	a7	I16.7	/653.9 P080.3 PRACA
a8	I9.0	/634.8 P028.3 GOTOWOŚĆ	a8	I11.0	/643.8 P060 START LOKALNY W KIERUNKU	a8	I13.0	REZERWA	a8	I15.0	/647.8 P061.1 GOTOWOŚĆ	a8	I17.0	/655.7 P082 START LOKALNY
a9	I9.1	/634.9 P028.3 PRACA	a9	I11.1	/643.9 P060 GOTOWOŚĆ	a9	I13.1	REZERWA	a9	I15.1	/647.9 P061.1 PRACA	a9	I17.1	/655.8 P082 GOTOWOŚĆ
a10	I9.2	/639.7 P055 START LOKALNY	a10	I11.2	/643.10 P060 PRACA	a10	I13.2	REZERWA	a10	I15.2	/647.9 P061.1 PRACA	a10	I17.2	/655.9 P082 PRACA
a11	I9.3	/639.8 P055 GOTOWOŚĆ	a11	I11.3	/619.3 P060 ZAPEŁNIENIE KONTENERA	a11	I13.3	REZERWA	a11	I15.3	/648.6 P061.1 POŁOŻENIE KRANCOWE LEWE	a11	I17.3	/656.7 P083 START LOKALNY
a12	I9.4	/639.9 P055 PRACA	a12	I11.4	/619.4 P060 ZAPEŁNIENIE KONTENERA	a12	I13.4	REZERWA	a12	I15.4	/648.8 P061.1 POŁOŻENIE KRANCOWE PRAWY	a12	I17.4	/656.8 P083 GOTOWOŚĆ
a13	I9.5	/640.7 P056 START LOKALNY	a13	I11.5	/619.6 P060 OBECNOŚĆ KONTENERA	a13	I13.5	REZERWA	a13	I15.5	/649.10 P077 START LOKALNY	a13	I17.5	/656.9 P083 PRACA
a14	I9.6	/640.8 P056 GOTOWOŚĆ	a14	I11.6	/631.11 P027 POKRYWA GÓRNA	a14	I13.6	REZERWA	a14	I15.6	/649.10 P077 GOTOWOŚĆ	a14	I17.6	/654.11 S081 KONTROLA ZAMKNIĘCIA DRZWI
a15	I9.7	/640.9 P056 PRACA	a15	I11.7	/631.12 P027 POKRYWA DOLNA	a15	I13.7	REZERWA	a15	I15.7	/649.12 P077 PRACA	a15	I17.7	/615.6 WA STACJA KONTENERÓW

MODUŁY ROZSZERZEŃ STEROWNIKA

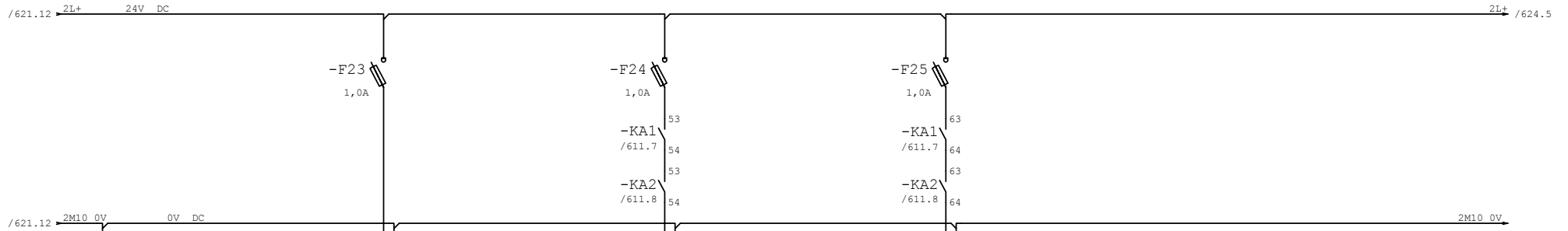
DOKUMENTACJA POWYKONAWCZA

MC Systemy
ul. Skibowa 9A
61-312 Poznań

Projektował:	inż. Adam Majchrzak
Opracował:	mgr inż. Piotr Samek
Sprawdził:	mgr inż. Stanisław Jackowski
Część:	EL Stad: P.W.

Projekt:	PW Branża elektryczna cz. technolog. - sortownia
Obiekt:	Zakład Utylizacji Odpadów Stałych Sp. z o.o. - Tczew
Rysunek:	RT3 - Moduły rozszerzeń

Nr proj.:	PW-105-02-E
Data:	30.09.13
Nr rys/il.str.	621 /
=RT3	+



24V/0V		XIOC-16DI Moduł rozszerzeń 16 wejść cyfrowych	+24V/0V	XIOC-16D0 Moduł rozszerzeń 16 wyjść cyfrowych	+24V/0V	XIOC-16D0 Moduł rozszerzeń 16 wyjść cyfrowych	+24V/0V	XIOC-16D0 Moduł rozszerzeń 16 wyjść cyfrowych
			405		406			
a0	I18.0	/651.7 P078.1 START LOKALNY	b0	Q2.0	/611.3 RESET	b0	Q4.0	/624.7 P012 START
a1	I18.1	/651.8 P078.1 GOTOWOŚĆ	b1	Q2.1	/636.8 P030 START	b1	Q4.1	/626.7 P015 START
a2	I18.2	/651.9 P078.1 PRACA	b2	Q2.2	/636.7 P030 START	b2	Q4.2	/627.7 P016 START
a3	I18.3	/658.7 P086 START LOKALNY	b3	Q2.3	/637.7 P032 START	b3	Q4.3	/628.7 P017 START
a4	I18.4	/658.8 P086 GOTOWOŚĆ	b4	Q2.4	/637.8 P032 START	b4	Q4.4	/628.8 P017 START
a5	I18.5	/658.9 P086 PRACA	b5	Q2.5	/638.7 P033 START	b5	Q4.5	/629.7 P018 START
a6	I18.6	REZERWA	b6	Q2.6	REZERWA	b6	Q4.6	/632.7 P027.2 REZERWA
a7	I18.7	REZERWA	b7	Q2.7	REZERWA	b7	Q4.7	/634.7 P028.3 START
a8	I19.0	REZERWA	b8	Q3.0	REZERWA	b8	Q5.0	/639.7 P055 START
a9	I19.1	REZERWA	b9	Q3.1	REZERWA	b9	Q5.1	/640.7 P056 START
a10	I19.2	/611.9 IDENTYFIKACJA WA OBSZAR RT3	b10	Q3.2	REZERWA	b10	Q5.2	/641.7 P057 START
a11	I19.3	REZERWA	b11	Q3.3	REZERWA	b11	Q5.3	/642.7 P059 START
a12	I19.4	REZERWA	b12	Q3.4	REZERWA	b12	Q5.4	/642.8 P059 START
a13	I19.5	REZERWA	b13	Q3.5	REZERWA	b13	Q5.5	/643.7 P060 START
a14	I19.6	REZERWA	b14	Q3.6	REZERWA	b14	Q5.6	/643.8 P060 START
a15	I19.7	REZERWA	b15	Q3.7	KOMPOSTOWNIA WA	b15	Q5.7	/644.7 P060.1 START



MODUŁY ROZSZERZEŃ STEROWNIKA

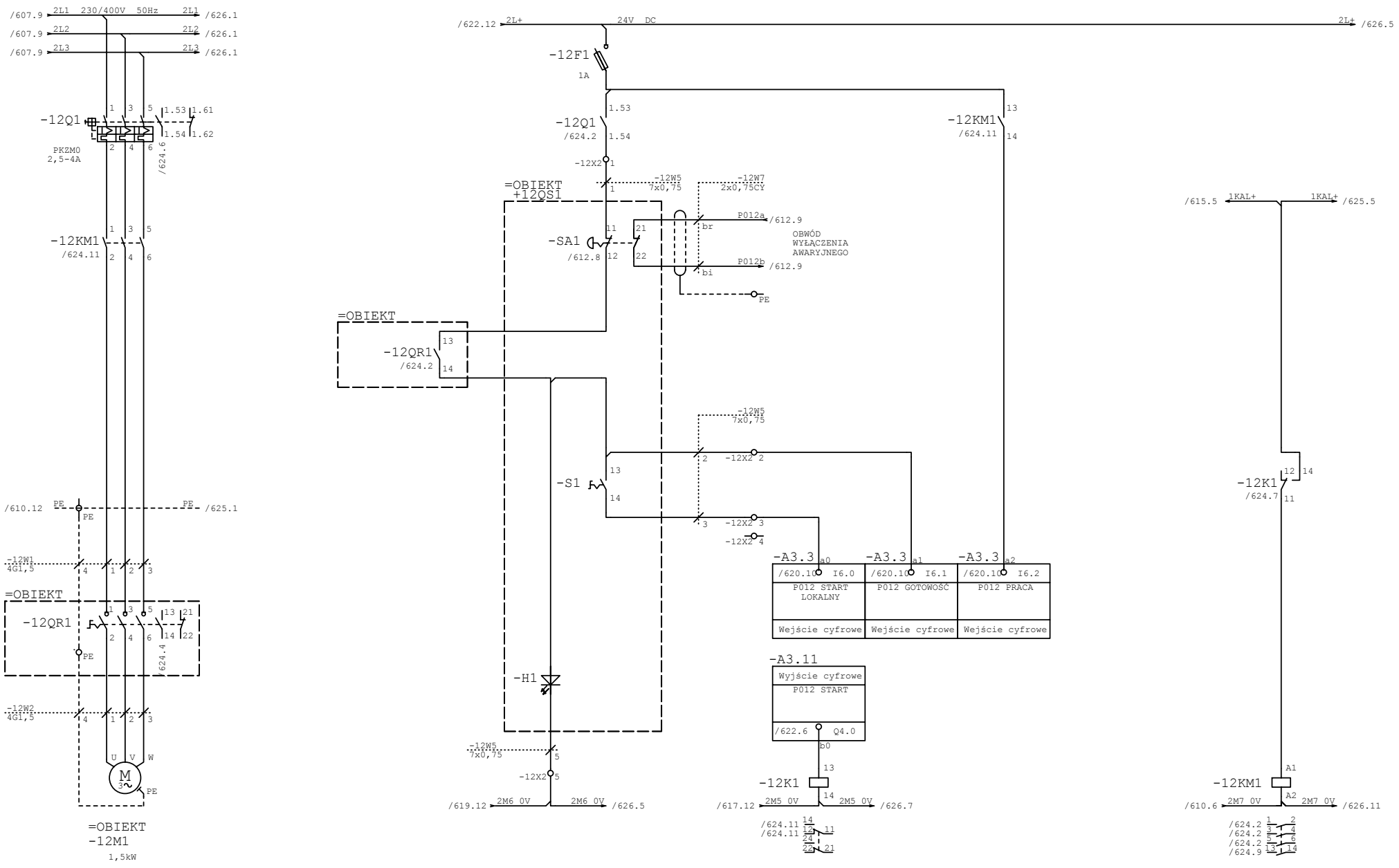
DOKUMENTACJA POWYKONAWCZA

MC Systemy
ul. Skibowa 9A
61-312 Poznań

Projektował: inż. Adam Majchrzak
Opracował: mgr inż. Piotr Samek
Sprawdził: mgr inż. Stanisław Jackowski
Część: EL Stad: P.W.

Projekt: PW Branża elektryczna cz. technolog. - sortownia
Obiekt: Zakład Utylizacji Odpadów Stałych Sp. z o.o. - Tczew
Rysunek: RT3 - Moduł rozszerzeń, Konwerter

Nr proj.: PW-105-02-E
Data: 30.09.13
Nr rys/il.str.: 622 /
=RT3 +



OBWÓD GŁÓWNY	WARUNKI GOTOWOŚCI	STEROWANIE LOKALNE	START	GOTOWOŚĆ	PRACA	STYCZNIK GŁÓWNY
--------------	-------------------	--------------------	-------	----------	-------	-----------------

MC Systemy ul. Skibowa 9A 61-312 Poznań	Projektował:	inż. Adam Majchrzak	Projekt:	PW Branża elektryczna cz. technolog. - sortownia		Nr proj.: PW-105-02-E	
	Opracował:	mgr inż. Piotr Samek	Objekt:	Zakład Utylizacji Odpadów Stałych Sp. z o.o. - Tczew		Data: 30.09.13	
	Sprawdził:	mgr inż. Stanisław Jackowski	Rysunek:	P012 - Przenośnik podający FE		Nr rys/il.str. 624 /	
	Część:	EL Stad. P.W.					==RT3 +

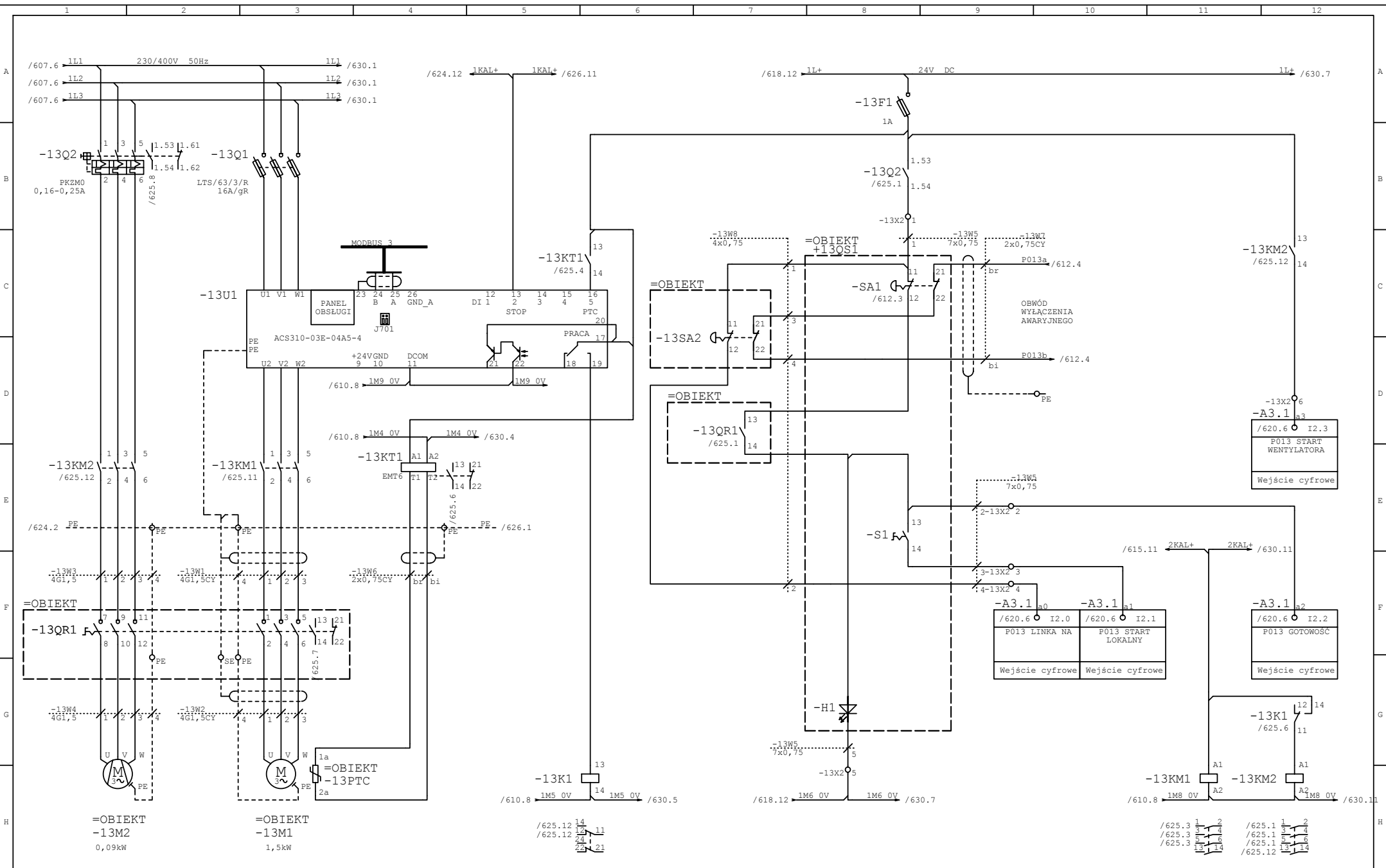
DOKUMENTACJA POWYKONAWCZA

Nr proj.: PW-105-02-E

Data: 30.09.13

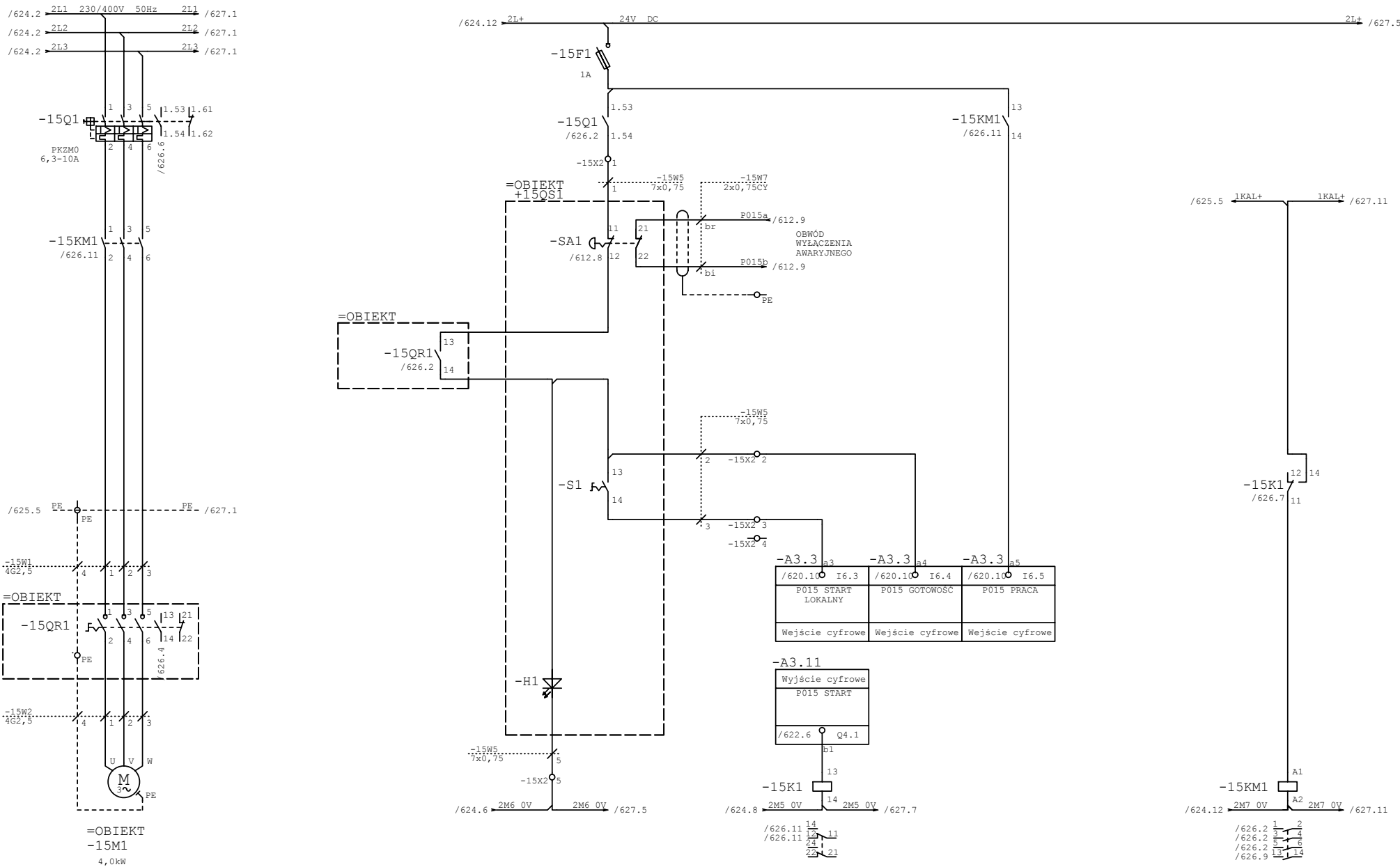
Nr rys/il.str. 624 /

==RT3 +



OBWÓD WENTYLATORA	OBWÓD GŁÓWNY	KONTROLA TEMPERATURY	WARUNKI GOTOWOŚCI	STEROWANIE LOKALNE	GOTOWOŚĆ	STYCZNIK GŁÓWNY	STYCZNIK WENTYLATORA
-------------------	--------------	----------------------	-------------------	--------------------	----------	-----------------	----------------------

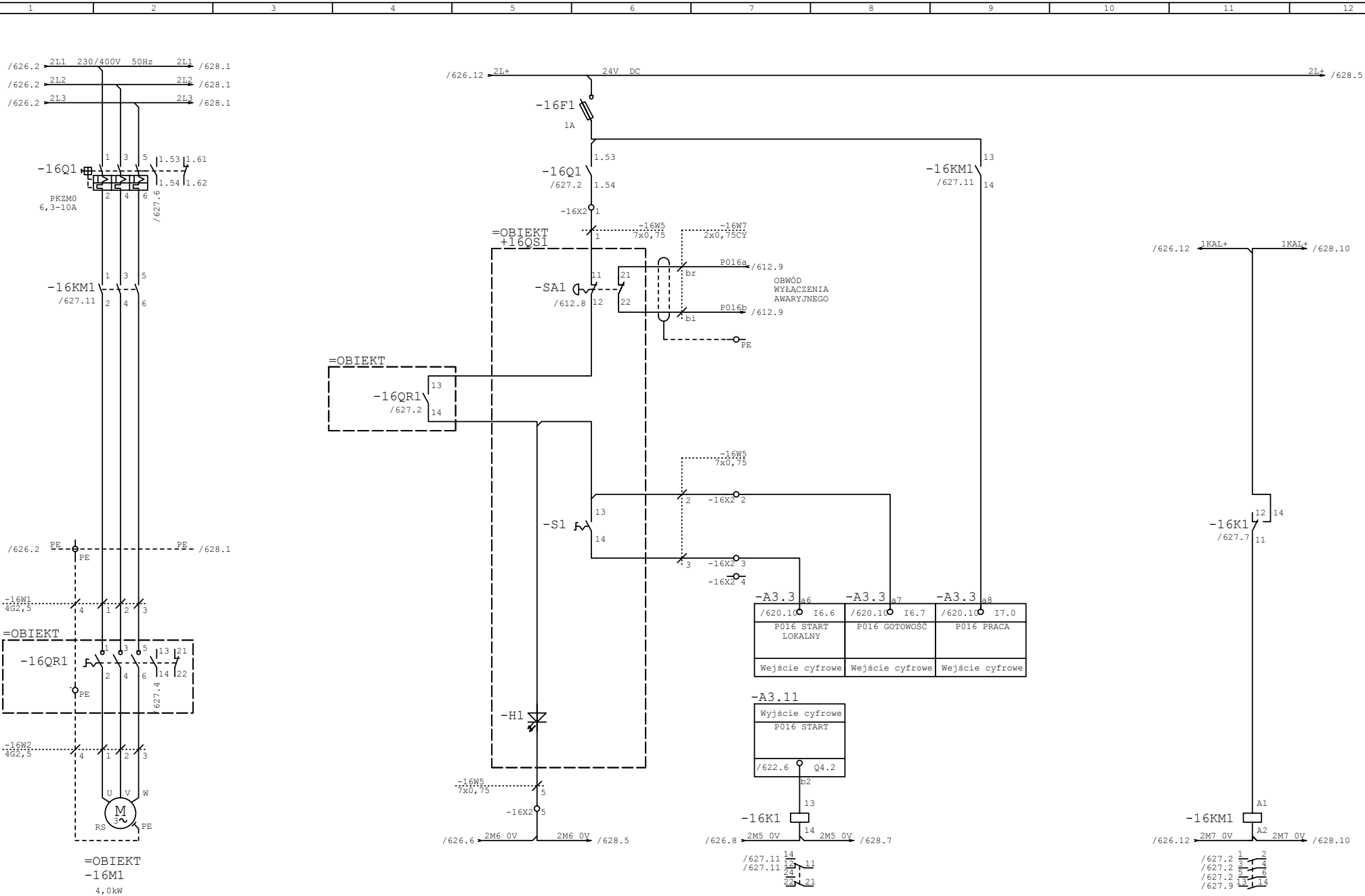
MC Systemy ul. Skibowa 9A 61-312 Poznań	Projektował:	inż. Adam Majchrzak	Projekt:	PW Branża elektryczna cz. technolog. - sortownia		DOKUMENTACJA POWYKONAWCZA	
	Opracował:	mgr inż. Piotr Samek	Objekt:	Zakład Utylizacji Odpadów Stałych Sp. z o.o. - Tczew		Nr proj.:	PW-105-02-E
	Sprawdził:	mgr inż. Stanisław Jackowski	Rysunek:	P013 - Przenośnik sortowniczy		Data:	30.09.13
	Część:	EL Stad. P.W.				Nr rys./il.str.	625 /
						=RT3	+



OBWÓD GŁÓWNY	WARUNKI GOTOWOŚCI	STEROWANIE LOKALNE	START	GOTOWOŚĆ	PRACA	STYCZNIK GŁÓWNY
--------------	-------------------	--------------------	-------	----------	-------	-----------------

MC Systemy ul. Skibowa 9A 61-312 Poznań	Projektował:	inż. Adam Majchrzak	Projekt:	PW Branża elektryczna cz. technolog. - sortownia		Nr proj.: PW-105-02-E	
	Opracował:	mgr inż. Piotr Samek	Obiekt:	Zakład Utylizacji Odpadów Stałych Sp. z o.o. - Tczew		Data: 30.09.13	
	Sprawił:	mgr inż. Stanisław Jackowski	Rysunek:	P015 - Przenośnik wznoszący		Nr rys/il.str. 626 /	
	Część:	EL Stad. P.W.				=RT3 +	

DOKUMENTACJA POWYKONAWCZA

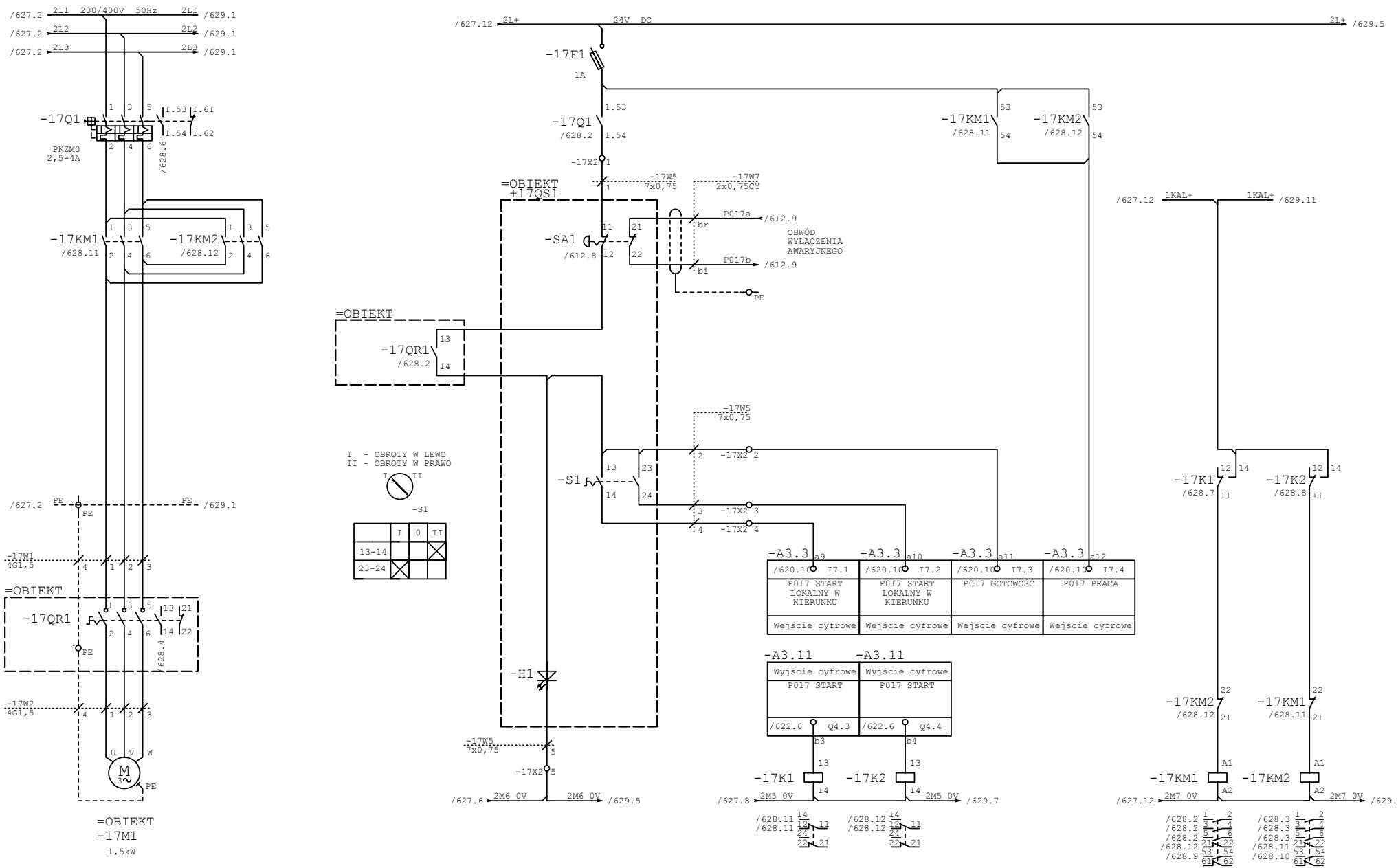


MC Systems
ul. Skibowa 9A
61-312 Poznań

Projektował: inż. Adam Majchrzak
Opracował: mgr inż. Piotr Samek
Sprawdził: mgr inż. Stanisław Jackowski
Część: EL Stad. P.W.

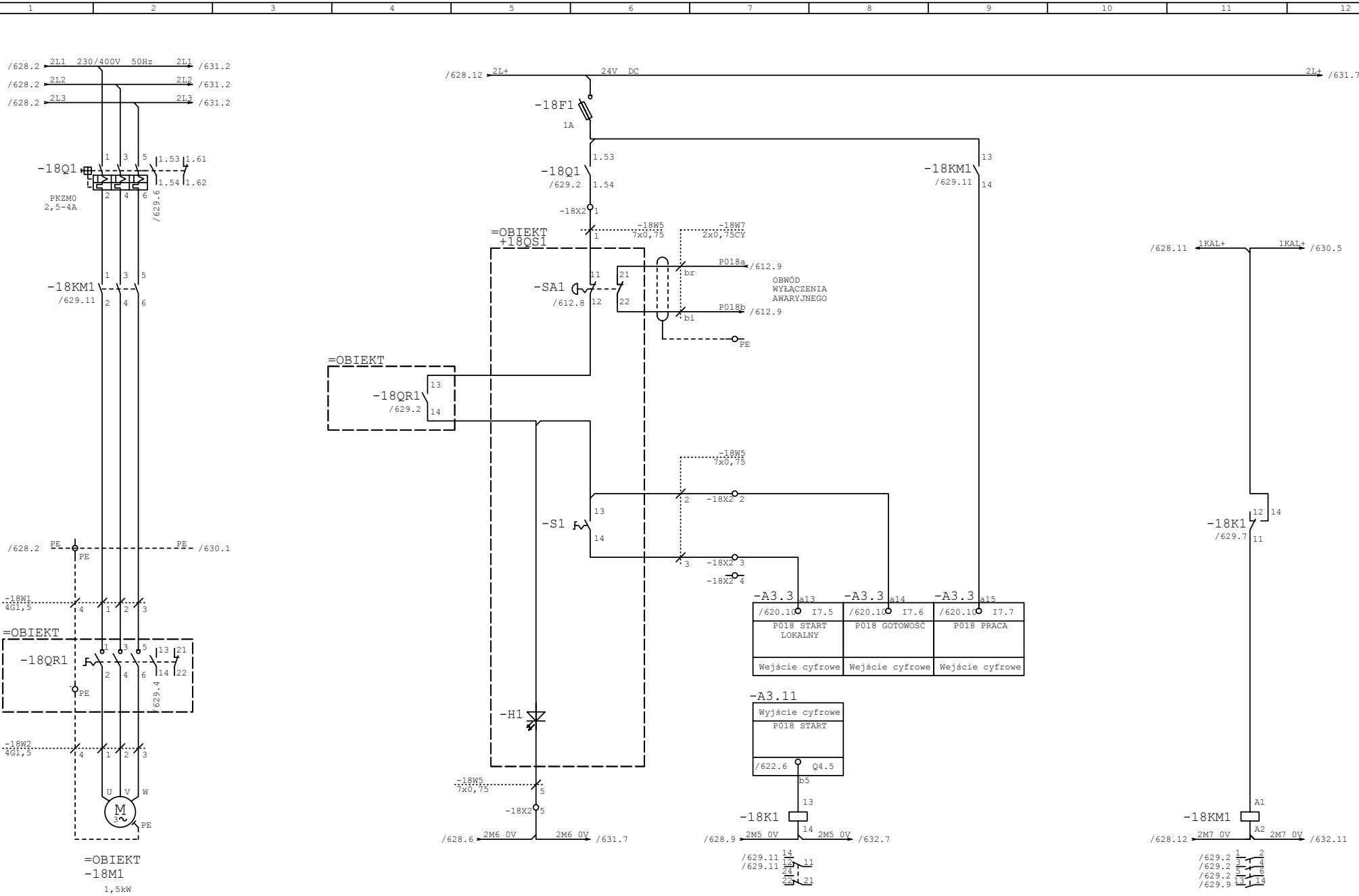
Projekt: PW Branża elektryczna cz. technolog. - sortownia
Obiekt: Zakład Utylizacji Odpadów Stałych Sp. z o.o. - Tczew
Rysunek: P016 - Przenośnik podający

Nr rys/il.str. 627 /



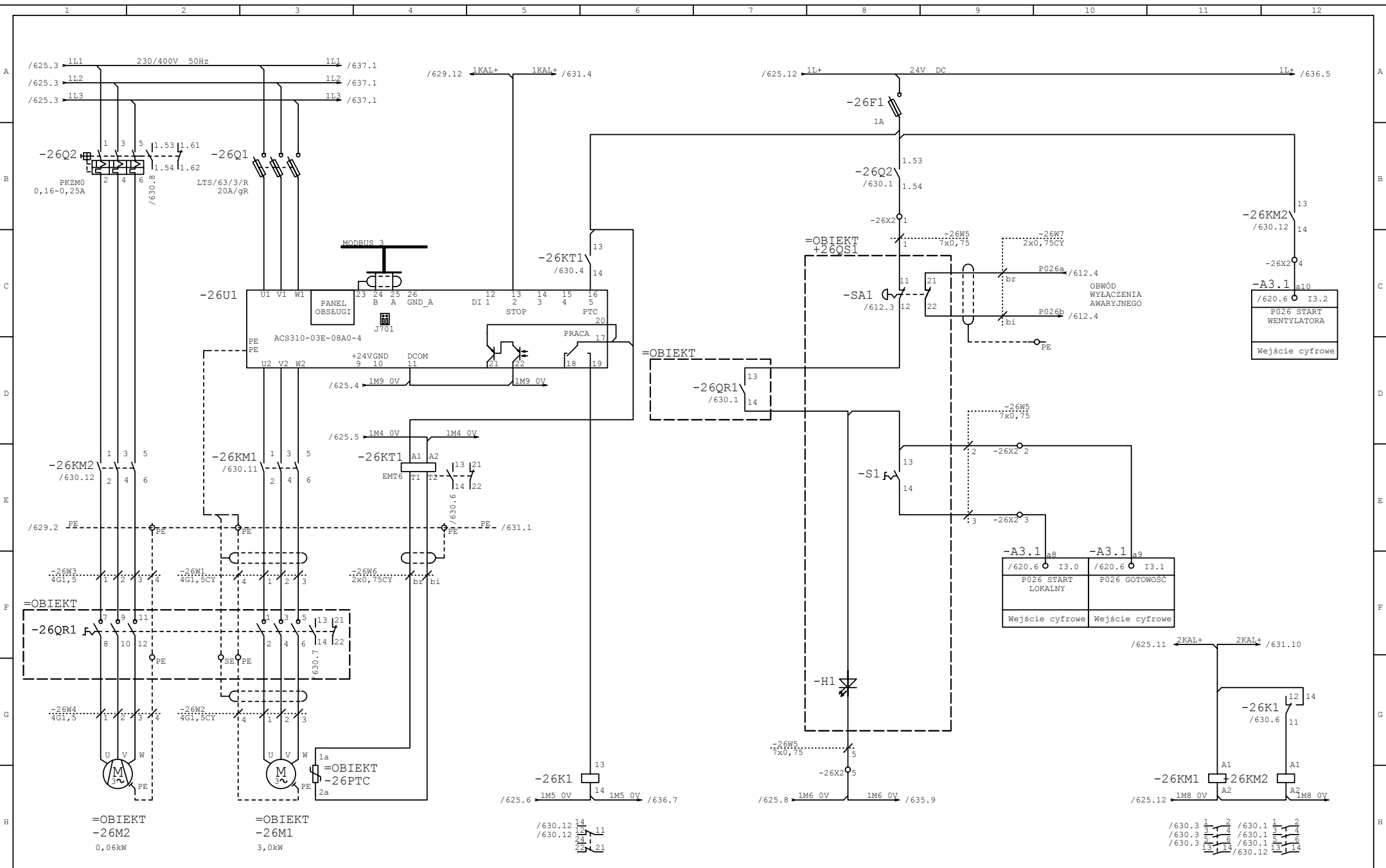
OBWÓD GŁÓWNY	WARUNKI GOTOWOŚCI	STEROWANIE LOKALNE	STEROWANIE NA BYPASS FR 80 NA P018	GOTOWOŚĆ	PRACA	KIERUNEK NA BYPASS FR 80	KIERUNEK NA P018
--------------	-------------------	--------------------	--	----------	-------	-----------------------------	---------------------

MC Systems ul. Skibowa 9A 61-312 Poznań	Projektował:	inż. Adam Majchrzak	Projekt:	PW Branża elektryczna cz. technolog. - sortownia		DOKUMENTACJA POWYKONAWCZA	
	Opracował:	mgr inż. Piotr Samek	Objekt:	Zakład Utylizacji Odpadów Stałych Sp. z o.o. - Tczew		Nr proj.:	PW-105-02-E
	Sprawdził:	mgr inż. Stanisław Jackowski	Rysunek:	P017 - Przenośnik podający rewersyjny		Data:	30.09.13
	Część:	EL Stad: P.W.				Nr rys/il.str.	628 /



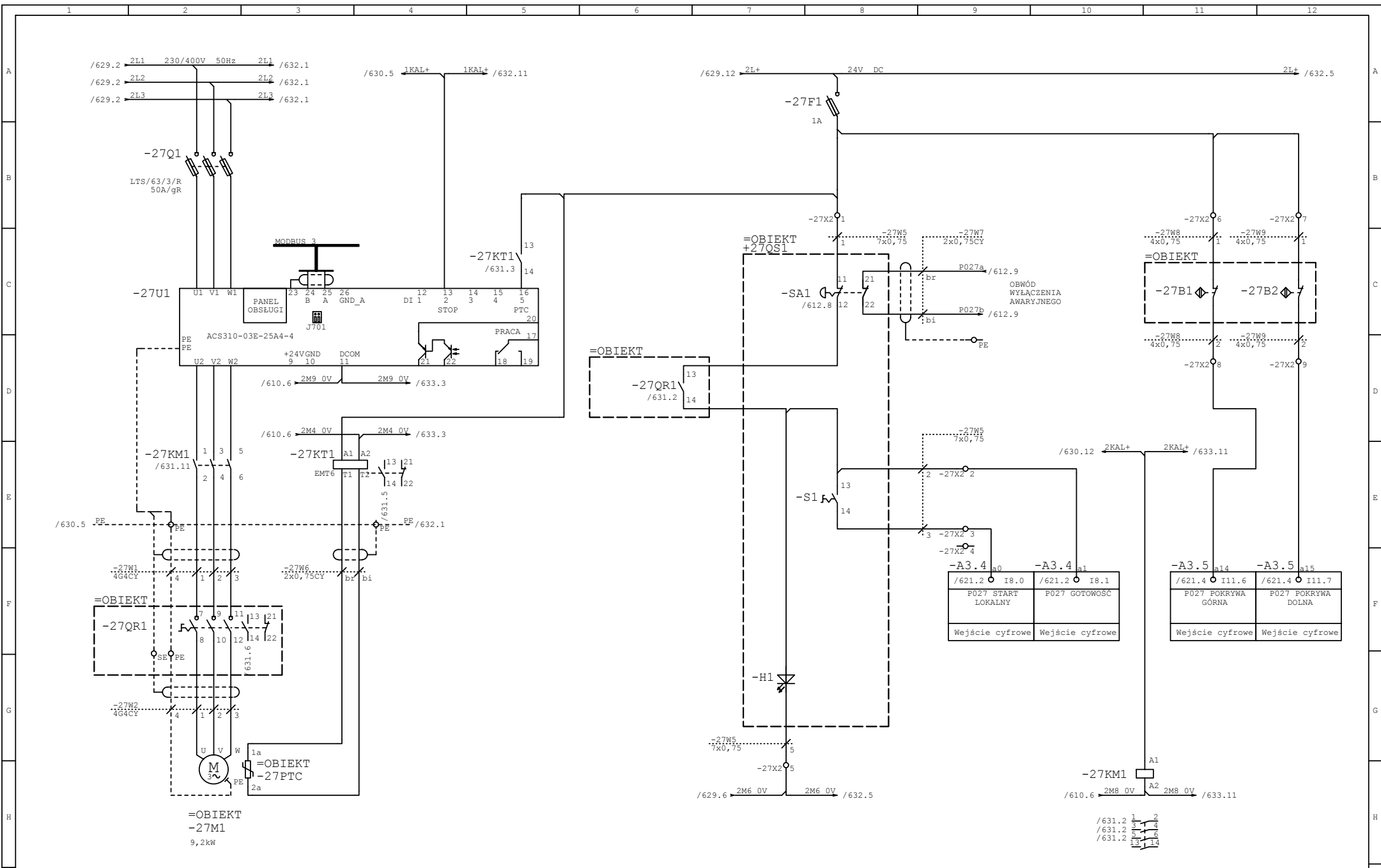
OBWÓD GŁÓWNY	WARUNKI GOTOWOŚCI	STEROWANIE LOKALNE	START	GOTOWOŚĆ	PRACA	STYCZNIK GŁÓWNY
--------------	-------------------	--------------------	-------	----------	-------	-----------------

MC Systemy ul. Skibowa 9A 61-312 Poznań	Projektował:	inż. Adam Majchrzak	Projekt:	PW Branża elektryczna cz. technolog. - sortownia		Nr proj.: PW-105-02-E
	Opracował:	mgr inż. Piotr Samek	Objekt:	Zakład Utylizacji Odpadów Stałych Sp. z o.o. - Tczew		Data: 30.09.13
	Sprawdził:	mgr inż. Stanisław Jackowski	Rysunek:	P018 - Przenośnik podający		Nr rys/il.str. 629 /
	Część:	EL Stad. P.W.				=RT3 +



OBWÓD WENTYLATORA	OBWÓD GŁÓWNY	KONTROLA TEMPERATURY	WARUNKI GOTOWOŚCI	STEROWANIE LOKALNE	GOTOWOŚĆ	STYCZNIK GŁÓWNY	STYCZNIK WENTYLATORA
-------------------	--------------	----------------------	-------------------	--------------------	----------	-----------------	----------------------

MC Systemy ul. Skibowa 9A 61-312 Poznań	Projektował:	inż. Adam Majchrzak	Projekt:	PW Branża elektryczna cz. technolog. - sortownia		Nr proj.: PW-105-02-E	
	Opracował:	mgr inż. Piotr Samek	Obiekt:	Zakład Utylizacji Odpadów Stałych Sp. z o.o. - Tczew		Data: 30.09.13	
	Sprawił:	mgr inż. Stanisław Jackowski	Rysunek:	P026 - Przenośnik podający do separatora balistycznego		Nr rys/il.str. 630 /	
	Część:	EL Stad: P.W.					



OBWÓD GŁÓWNY

KONTROLA TEMPERATURY

WARUNKI GOTOWOŚCI

STEROWANIE LOKALNE

GOTOWOŚĆ

STYCZNIK GŁÓWNY

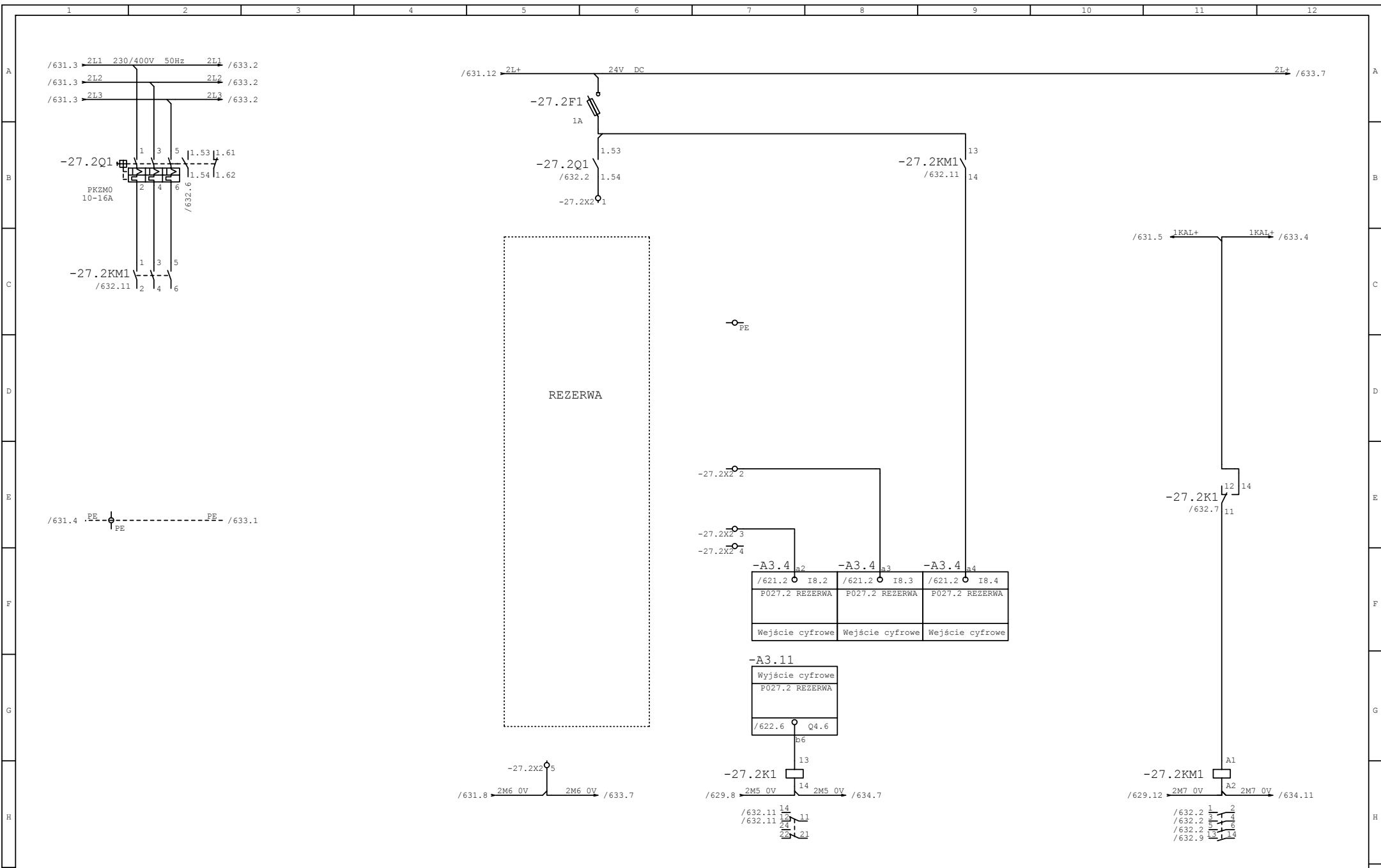
DOKUMENTACJA POWYKONAWCZA

MC Systemy
ul. Skibowa 9A
61-312 Poznań

Projektował: inż. Adam Majchrzak
Opracował: mgr inż. Piotr Samek
Sprawdził: mgr inż. Stanisław Jackowski
Część: EL Stad: P.W.

Projekt: PW Branża elektryczna cz. technolog. - sortownia
Obiekt: Zakład Utylizacji Odpadów Stałych Sp. z o.o. - Tczew
Rysunek: P027 - Separator balistyczny 8- panelowy

Nr proj.: PW-105-02-E
Data: 30.09.13
Nr rys/il.str. 631/
=RT3 +



OBWÓD GŁÓWNY	WARUNKI GOTOWOŚCI	STEROWANIE LOKALNE	START	GOTOWOŚĆ	PRACA	STYCZNIK GŁÓWNY
--------------	-------------------	--------------------	-------	----------	-------	-----------------

MC Systemy ul. Skibowa 9A 61-312 Poznań	Projektował:	inż. Adam Majchrzak	Projekt:	PW Branża elektryczna cz. technolog. - sortownia		Nr proj.: PW-105-02-E	
	Opracował:	mgr inż. Piotr Samek	Obiekt:	Zakład Utylizacji Odpadów Stałych Sp. z o.o. - Tczew		Data:	30.09.13
	Sprawdził:	mgr inż. Stanisław Jackowski	Rysunek:	P027.2 - Napęd agregatu hydraulicznego		Nr rys/il.str.	632 /
	Część:	EL	Stad:	P.W.		=RT3	+

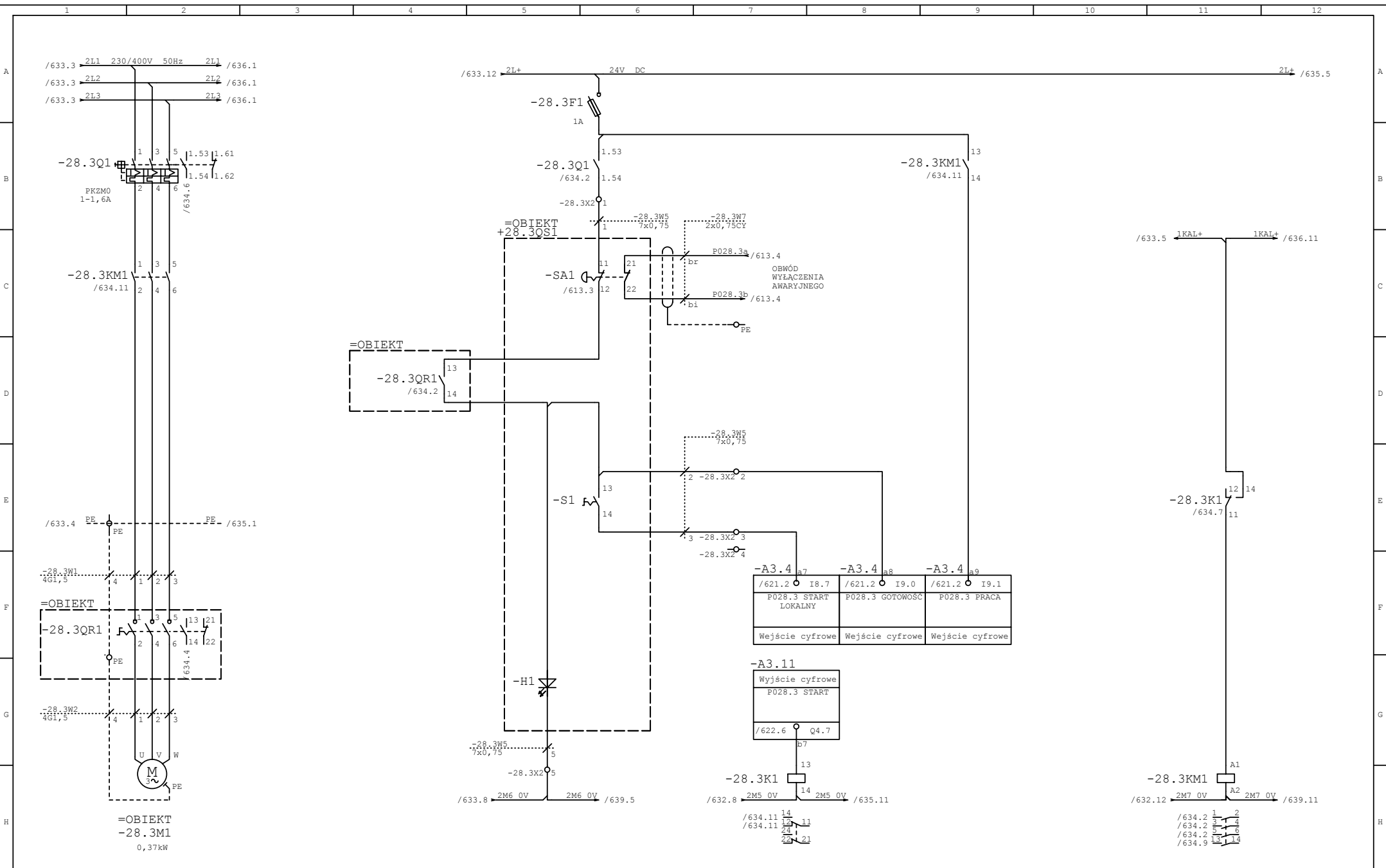
DOKUMENTACJA POWYKONAWCZA

Nr proj.: PW-105-02-E

Data: 30.09.13

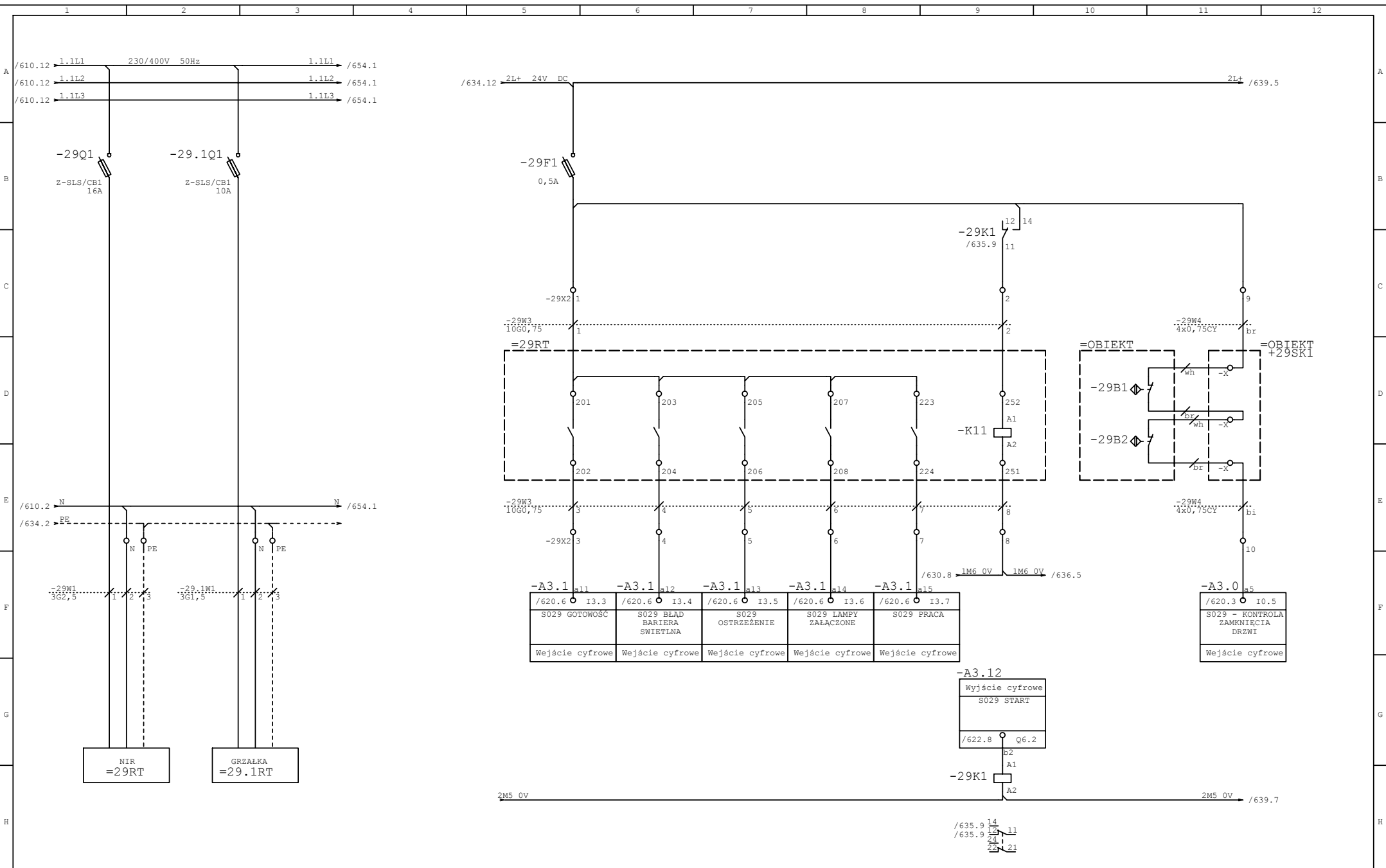
Nr rys/il.str. 632 /

=RT3 +



OBWÓD GŁÓWNY	WARUNKI GOTOWOŚCI	STEROWANIE LOKALNE	START	GOTOWOŚĆ	PRACA	STYCZNIK GŁÓWNY
--------------	-------------------	--------------------	-------	----------	-------	-----------------

MC Systems ul. Skibowa 9A 61-312 Poznań	Projektował:	inż. Adam Majchrzak	Projekt:	PW Branża elektryczna cz. technolog. - sortownia		Nr proj.:	PW-105-02-E
	Opracował:	mgr inż. Piotr Samek	Obiekt:	Zakład Utylizacji Odpadów Stałych Sp. z o.o. - Tczew		Data:	30.09.13
	Sprawdził:	mgr inż. Stanisław Jackowski	Rysunek:	P028.3 - Bęben rozdzielający		Nr rys/il.str.	634 /
	Część:	EL Stad: P.W.				=RT3	+



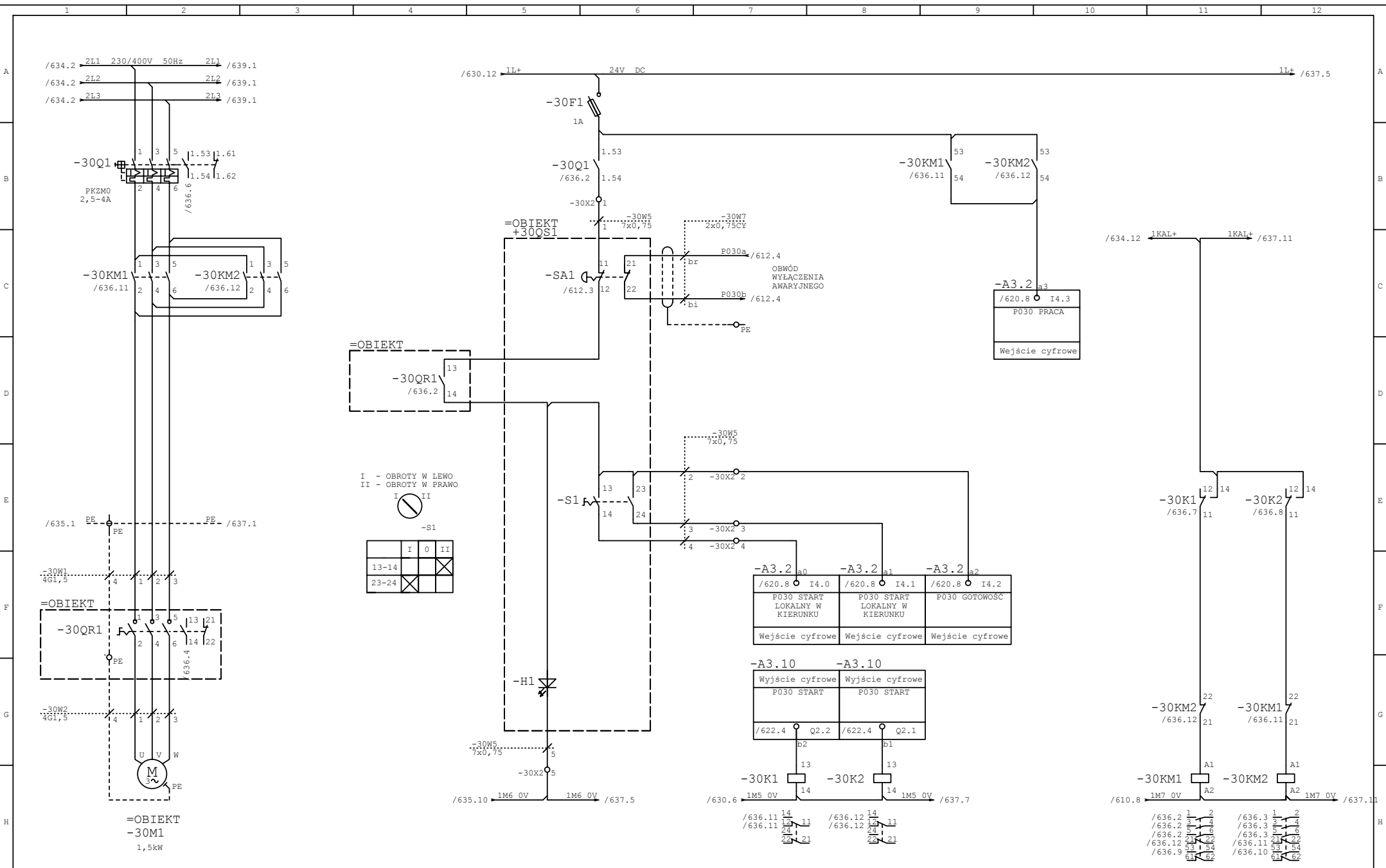
NIR2800			GOTOWOŚĆ		BŁĄD BARIERA ŚWIETLNA		OSTRZEŻENIE		LAMPY ZAŁĄCZONE		PRACA		START		DRZWI REWIZYJNE PRZESYPY ZA SEPARATOREM			
															DOKUMENTACJA PONYKONANCA			
															Nr proj.: PW-105-02-E			
															Data: 30.09.13			
															Nr rys/il.str. 635 /			
															=RT3 +			

MC Systemy
ul. Skibowa 9A
61-312 Poznań

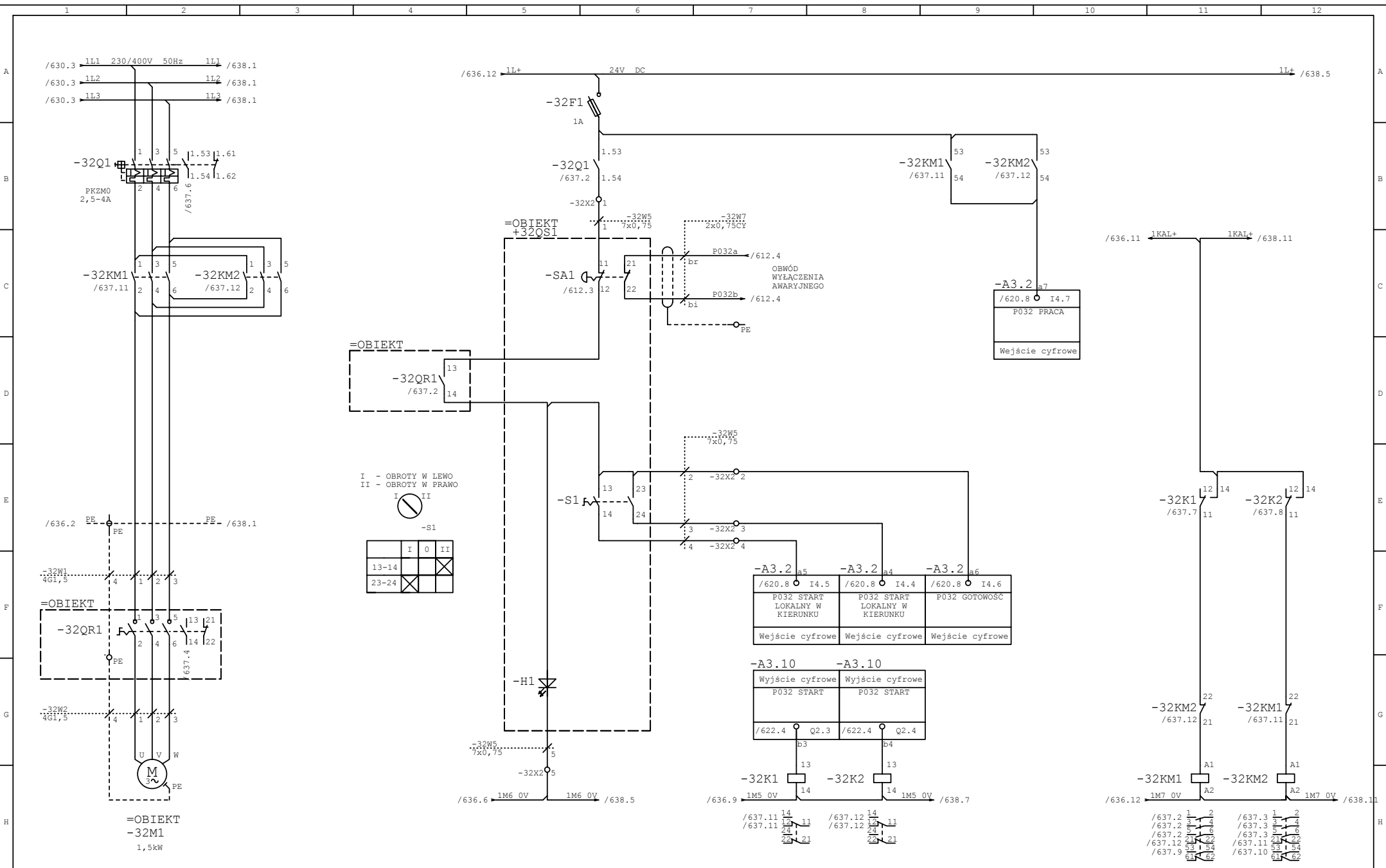
Projektował: inż. Adam Majchrzak
Opracował: mgr inż. Piotr Samek
Sprawdził: mgr inż. Stanisław Jackowski
Część: EL Stad: P.W.

Projekt: PW Branża elektryczna cz. technolog. - sortownia
Objekt: Zakład Utylizacji Odpadów Stałych Sp. z o.o. - Tczew
Rysunek: NIR 2000 Folia (bez VBPS)

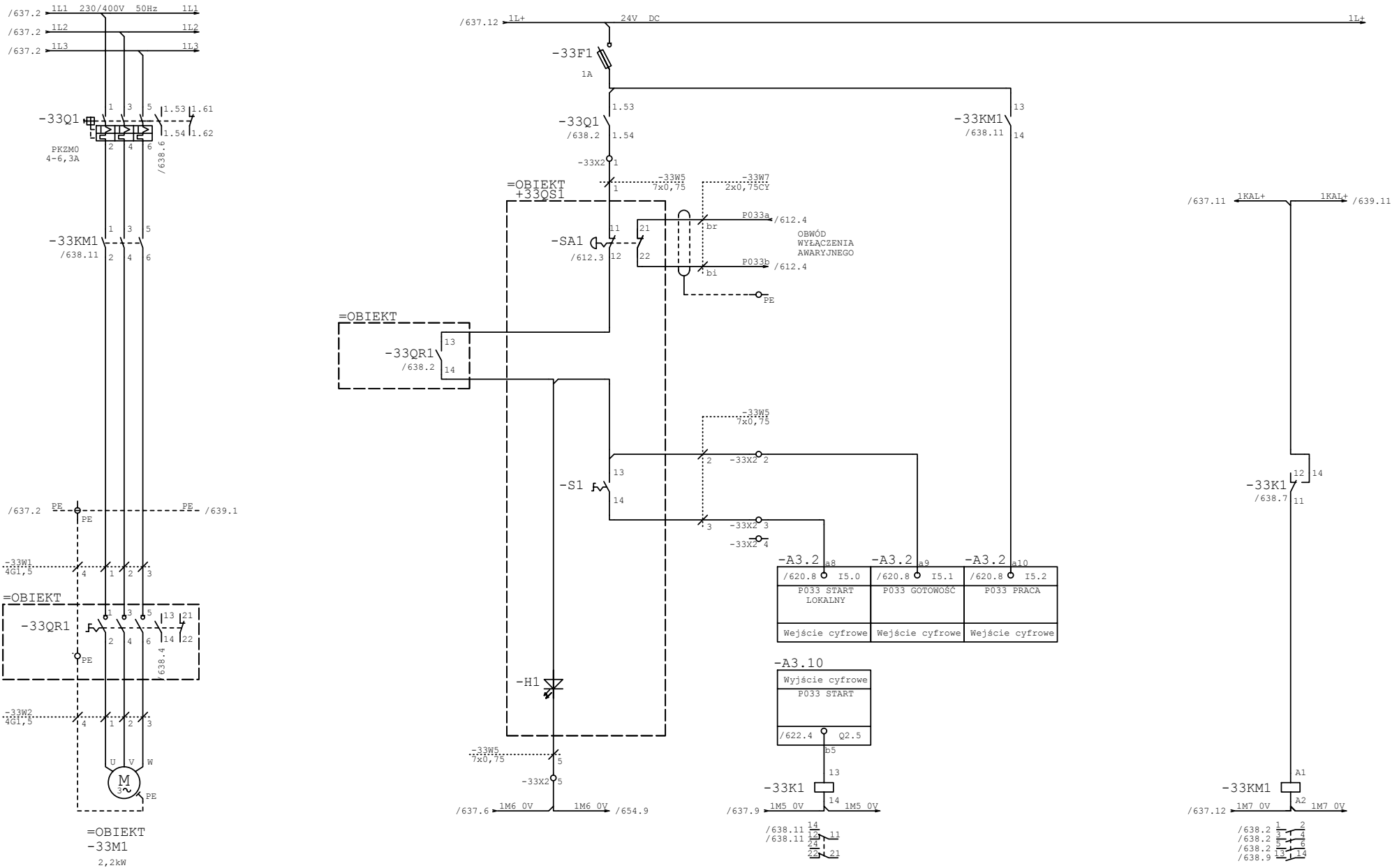
NIR 2000



MC Systems ul. Skibowa 9A 61-312 Poznań	Projektował:	inż. Adam Majchrzak	Projekt:	PW Branża elektryczna cz. technolog. - sortownia		Nr proj.: PW-105-02-E	
	Opracował:	mgr inż. Piotr Samek	Obiekt:	Zakład Utylizacji Odpadów Stałych Sp. z o.o. - Tczew		Data: 30.09.13	
	Sprawił:	mgr inż. Stanisław Jackowski	Rysunek:	P030 - Przenośnik rewersyjny		Nr rys/il.str. 636/	
	Część:	EL Stad. P.W.				=RT3 +	



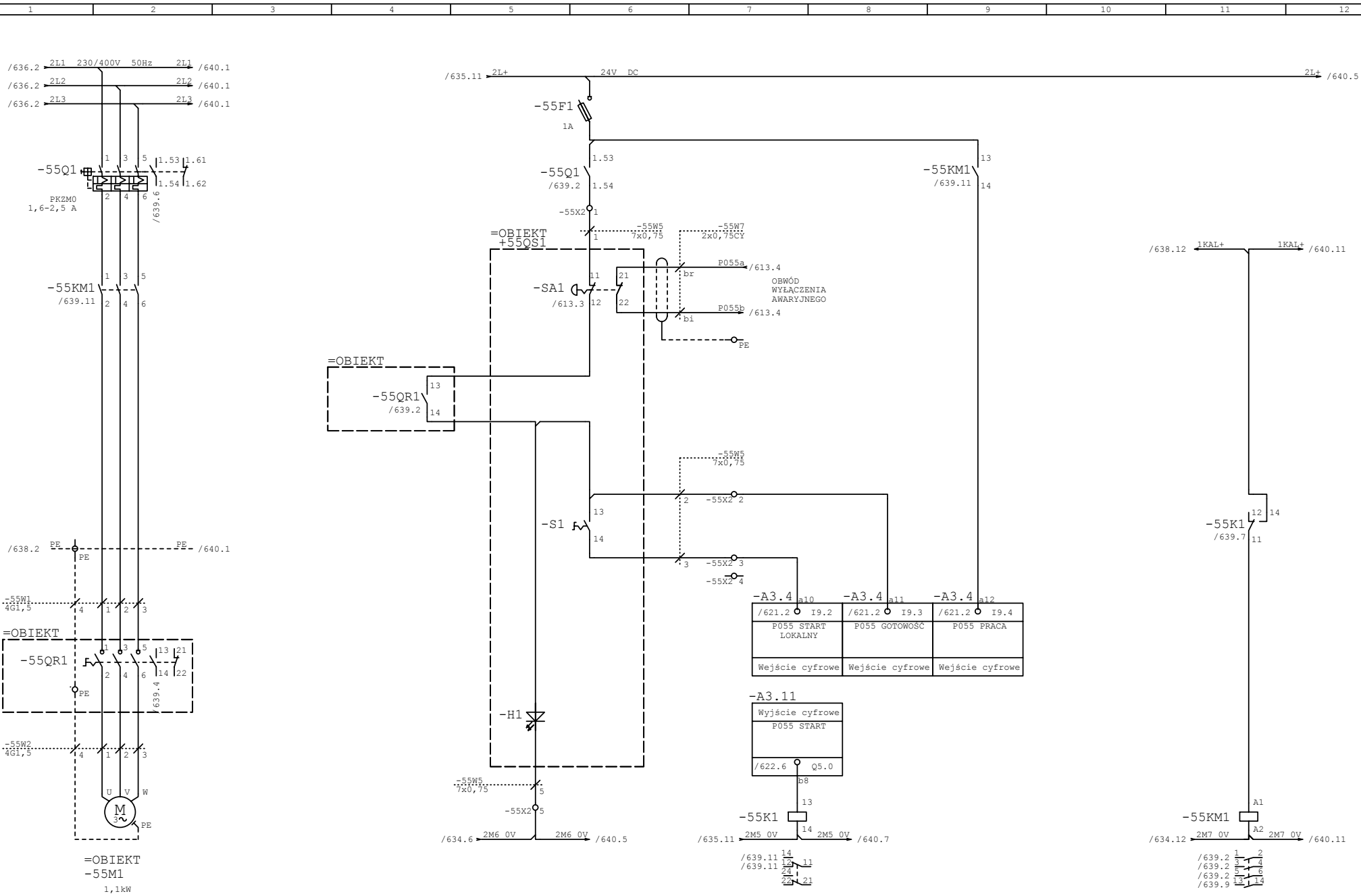
I	MC Systemy ul. Skibowa 9A 61-312 Poznań	Projektował:	inż. Adam Majchrzak	Projekt:	PW Branża elektryczna cz. technolog. - sortownia	DOKUMENTACJA POWYKONAWCZA	
		Opracował:	mgr inż. Piotr Samek	Obiekt:	Zakład Utylizacji Odpadów Stałych Sp. z o.o. - Tczew	Nr proj.:	PW-105-02-E
		Sprawił:	mgr inż. Stanisław Jackowski	Rysunek:	P032 - Przenośnik rewersyjny	Data:	30.09.13
		Część:	EL Stad: P.W.			Nr rys/il.str.	637 /
						=RT3	+



OBWÓD GŁÓWNY	WARUNKI GOTOWOŚCI	STEROWANIE LOKALNE	START	GOTOWOŚĆ	PRACA	STYCZNIK GŁÓWNY
--------------	-------------------	--------------------	-------	----------	-------	-----------------

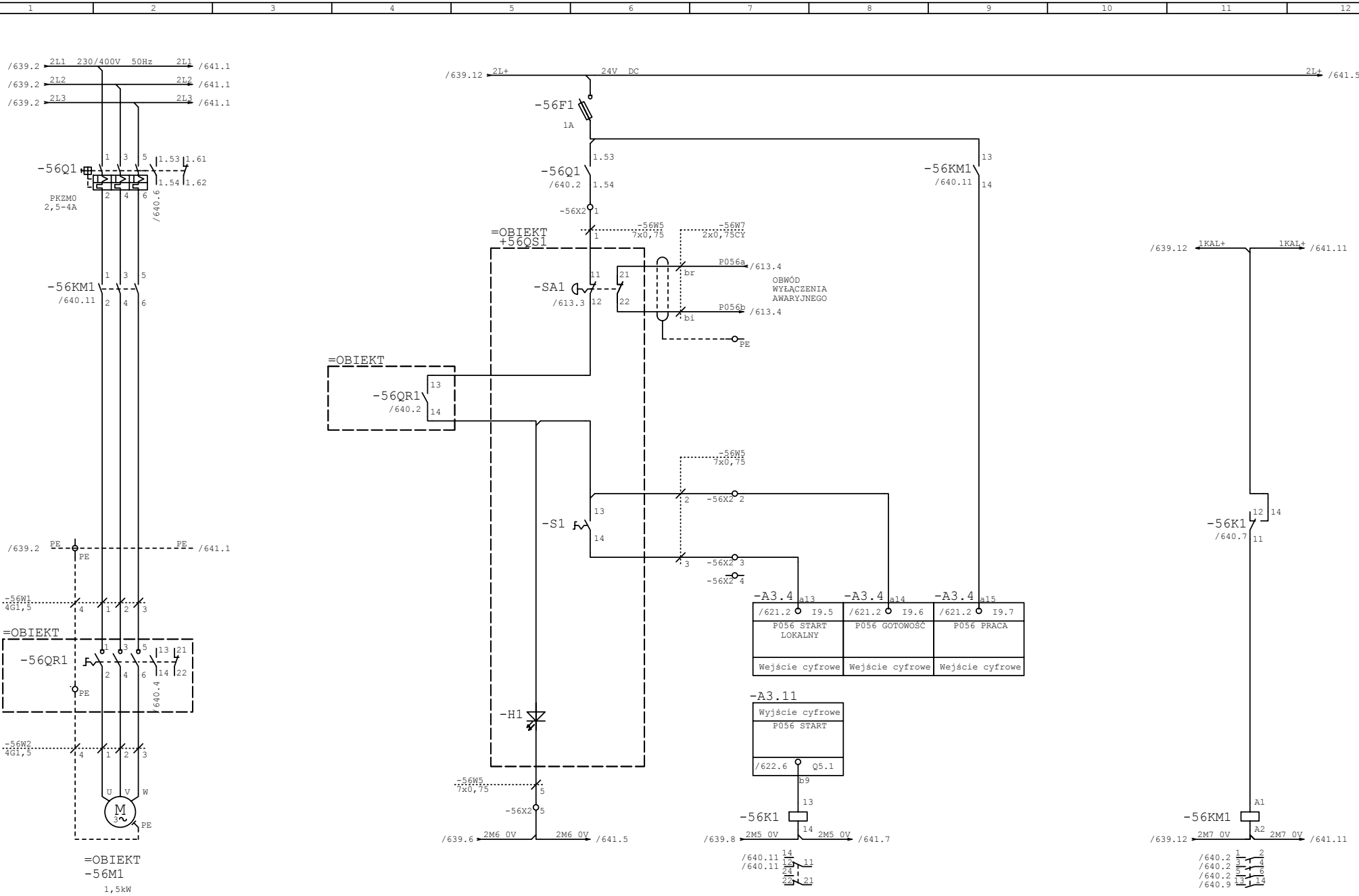
MC Systemy ul. Skibowa 9A 61-312 Poznań	Projektował:	inż. Adam Majchrzak	Projekt:	PW Branża elektryczna cz. technolog. - sortownia		Nr proj.: PW-105-02-E	
	Opracował:	mgr inż. Piotr Samek	Objekt:	Zakład Utylizacji Odpadów Stałych Sp. z o.o. - Tczew		Data: 30.09.13	
	Sprawdził:	mgr inż. Stanisław Jackowski	Rysunek:	P033 - Przenośnik podający		Nr rys/il.str. 638 /	
	Część:	EL Stad. P.W.				=RT3 +	

DOKUMENTACJA POWYKONAWCZA



OBWÓD GŁÓWNY	WARUNKI GOTOWOŚCI	STEROWANIE LOKALNE	START	GOTOWOŚĆ	PRACA	STYCZNIK GŁÓWNY
--------------	-------------------	--------------------	-------	----------	-------	-----------------

MC Systemy ul. Skibowa 9A 61-312 Poznań	Projektował:	inż. Adam Majchrzak	Projekt:	PW Branża elektryczna cz. technolog. - sortownia		Nr proj.: PW-105-02-E	
	Opracował:	mgr inż. Piotr Samek	Objekt:	Zakład Utylizacji Odpadów Stałych Sp. z o.o. - Tczew		Data: 30.09.13	
	Sprawdził:	mgr inż. Stanisław Jackowski	Rysunek:	P055 - Przenośnik zbierający		Nr rys/il.str. 639 /	
	Część:	EL Stad. P.W.				=RT3 +	



OBWÓD GŁÓWNY	WARUNKI GOTOWOŚCI	STEROWANIE LOKALNE	START	GOTOWOŚĆ	PRACA	STYCZNIK GŁÓWNY
--------------	-------------------	--------------------	-------	----------	-------	-----------------

MC Systemy ul. Skibowa 9A 61-312 Poznań	Projektował:	inż. Adam Majchrzak	Projekt:	PW Branża elektryczna cz. technolog. - sortownia			Nr proj.:	PW-105-02-E	
	Opracował:	mgr inż. Piotr Samek	Objekt:	Zakład Utylizacji Odpadów Stałych Sp. z o.o. - Tczew			Data:	30.09.13	
	Sprawdził:	mgr inż. Stanisław Jackowski	Rysunek:	P056 - Przenośnik wznoszący			Nr rys/il.str.	640 /	
	Część:	EL Stad. P.W.						=RT3 +	

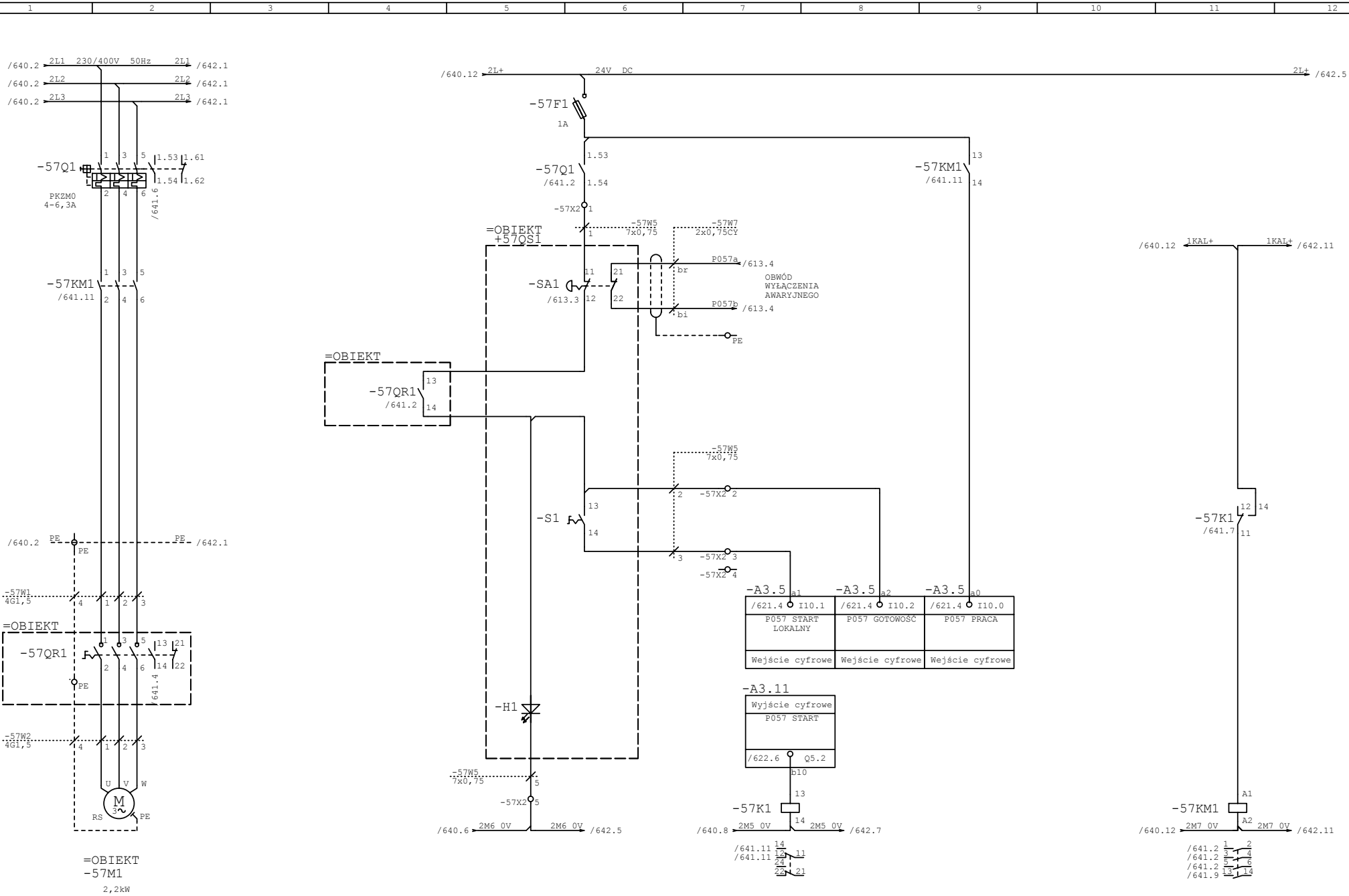
DOKUMENTACJA POWYKONAWCZA

Nr proj.: PW-105-02-E

Data: 30.09.13

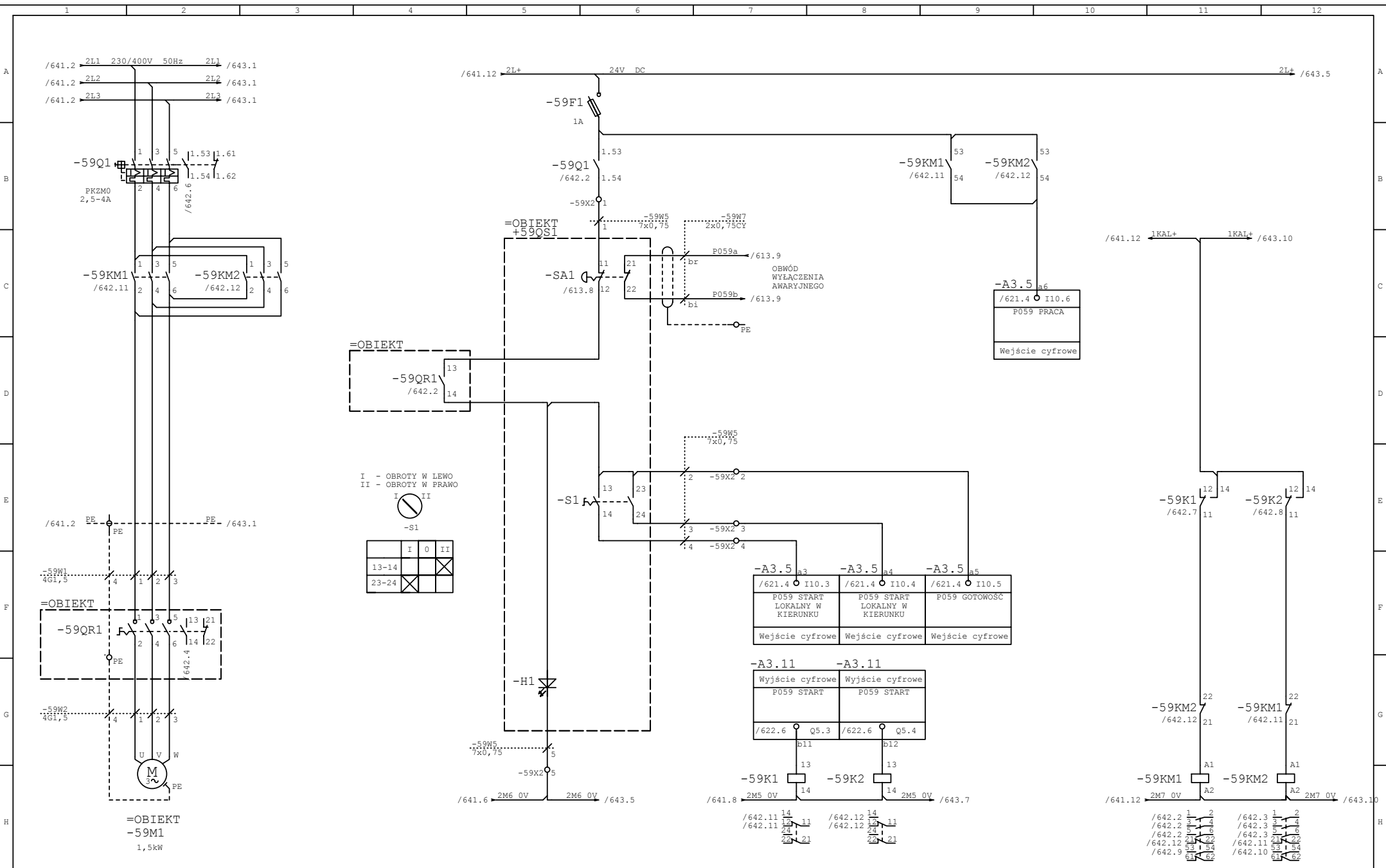
Nr rys/il.str. 640 /

=RT3 +



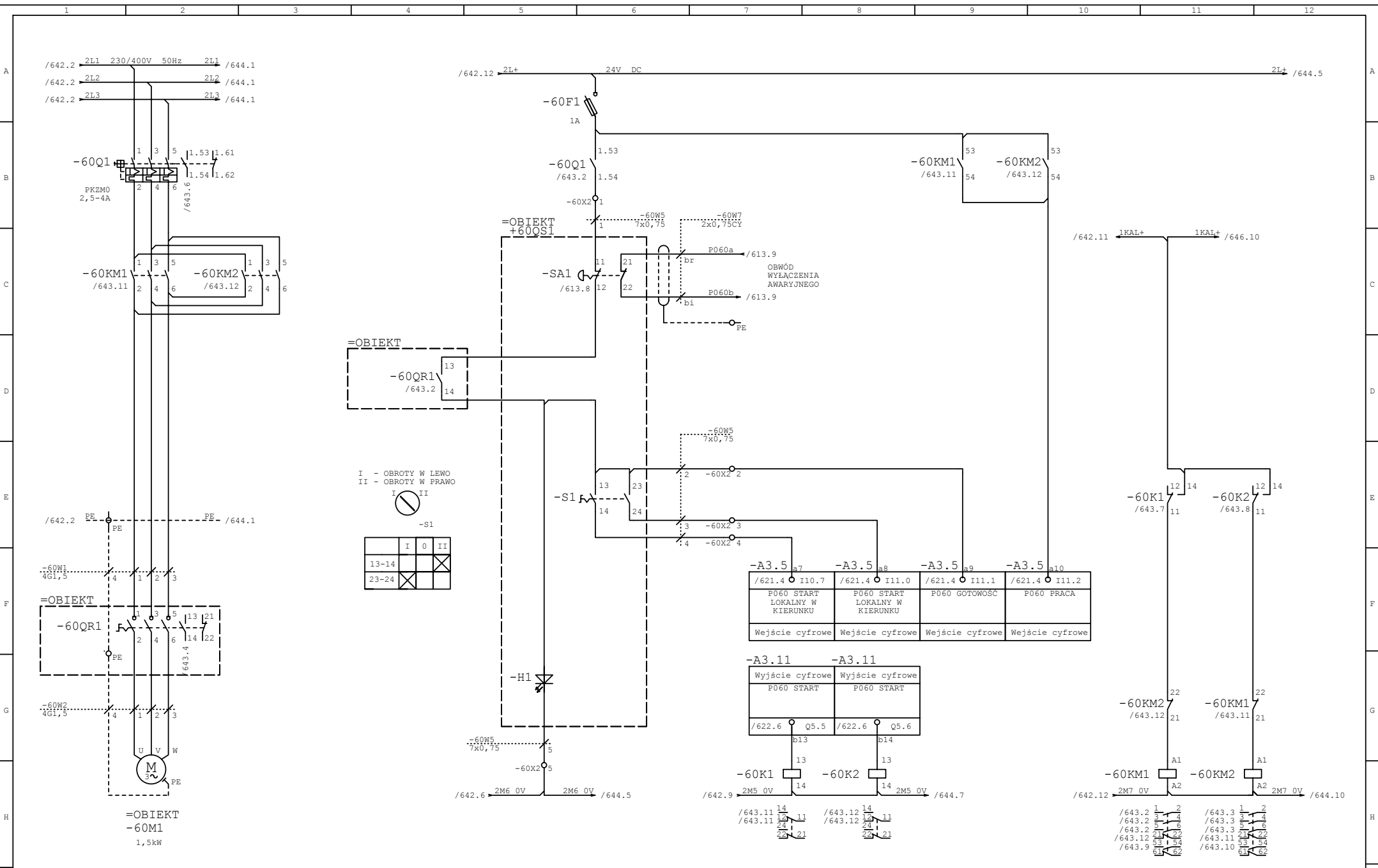
OBWÓD GŁÓWNY	WARUNKI GOTOWOŚCI	STEROWANIE LOKALNE	START	GOTOWOŚĆ	PRACA	STYCZNIK GŁÓWNY
--------------	-------------------	--------------------	-------	----------	-------	-----------------

MC Systemy ul. Skibowa 9A 61-312 Poznań	Projektował:	inż. Adam Majchrzak	Projekt:	PW Branża elektryczna cz. technolog. - sortownia		Nr proj.: PW-105-02-E	
	Opracował:	mgr inż. Piotr Samek	Obiekt:	Zakład Utylizacji Odpadów Stałych Sp. z o.o. - Tczew		Data: 30.09.13	
	Sprawdził:	mgr inż. Stanisław Jackowski	Rysunek:	P057 - Przenośnik wznoszący		Nr rys/il.str. 641 /	
	Część:	EL Stad. P.W.				=RT3 +	



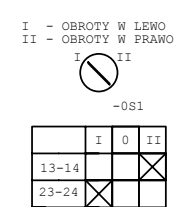
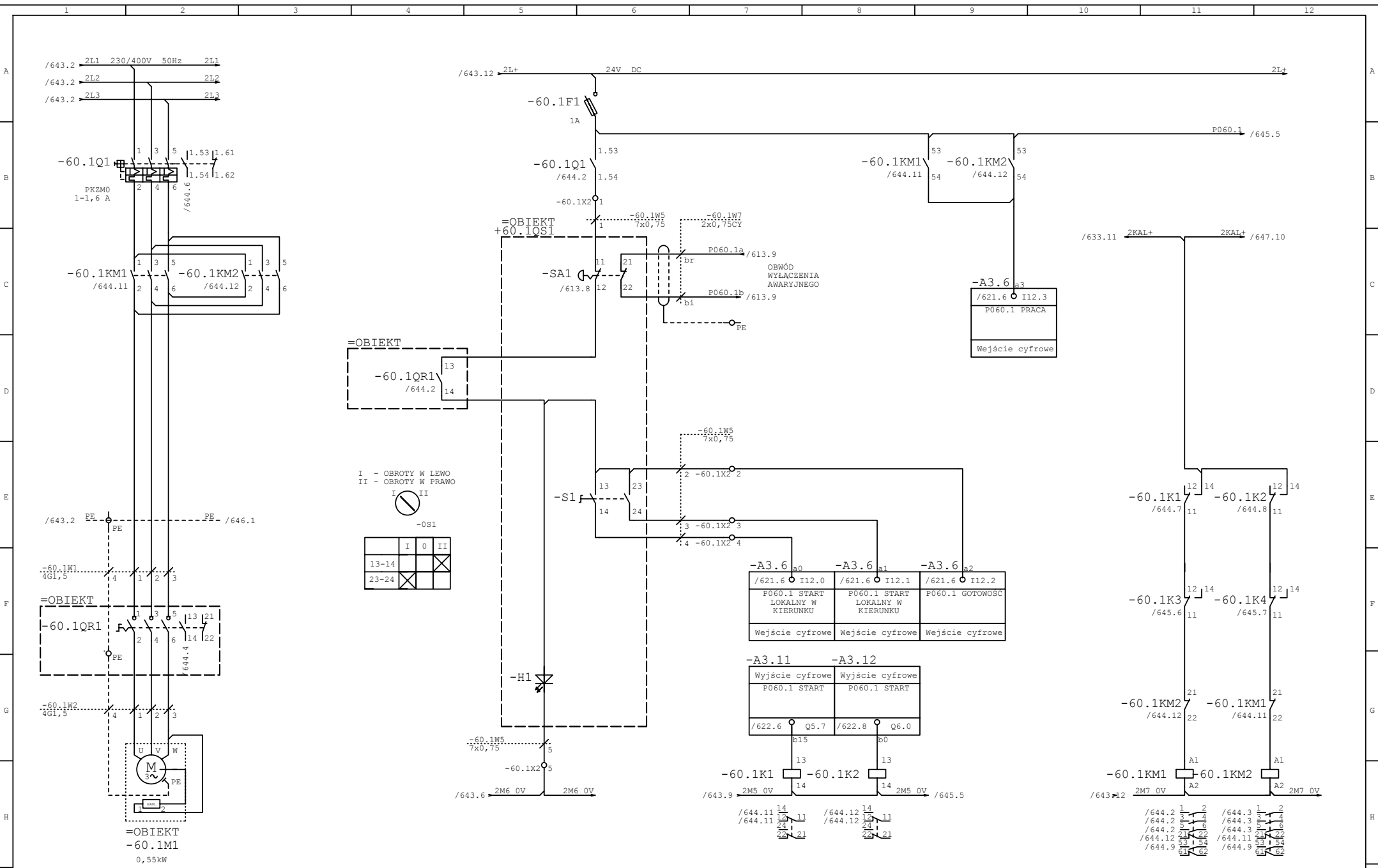
OBWÓD GŁÓWNY	WARUNKI GOTOWOŚCI	STEROWANIE LOKALNE	STEROWANIE		GOTOWOŚĆ	PRACA	KIERUNEK NA P061	KIERUNEK NA P060
			NA P061	NA P060				

MC Systems ul. Skibowa 9A 61-312 Poznań	Projektował:	inż. Adam Majchrzak	Projekt:	PW Branża elektryczna cz. technolog. - sortownia		DOKUMENTACJA POWYKONAWCZA	
	Opracował:	mgr inż. Piotr Samek	Obiekt:	Zakład Utylizacji Odpadów Stałych Sp. z o.o. - Tczew		Nr proj.:	PW-105-02-E
	Sprawił:	mgr inż. Stanisław Jackowski	Rysunek:	P059 - Przenośnik rewersyjny		Data:	30.09.13
	Część:	EL Stad: P.W.				Nr rys/il.str.	642 /
						=RT3	+

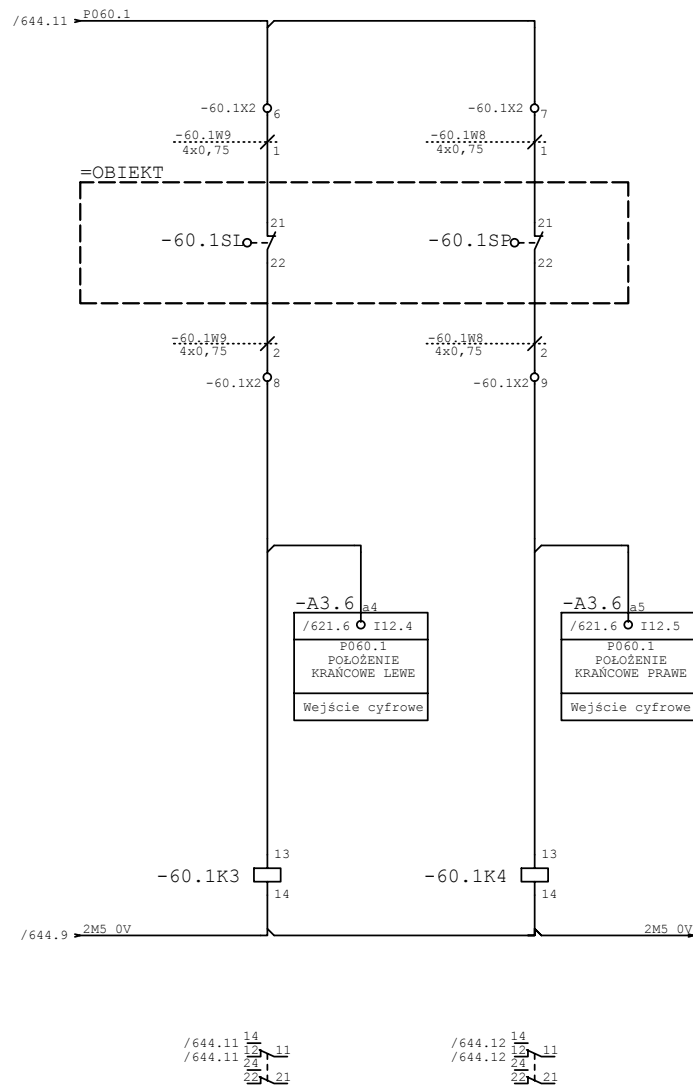


OBWÓD GŁÓWNY	WARUNKI GOTOWOŚCI	STEROWANIE LOKALNE	STEROWANIE		GOTOWOŚĆ	PRACA	KIERUNEK NA LEWO	KIERUNEK NA PRAWO
			NA LEWO	NA PRAWO				

MC Systems ul. Skibowa 9A 61-312 Poznań	Projektował:	inż. Adam Majchrzak	Projekt:	PW Branża elektryczna cz. technolog. - sortownia		DOKUMENTACJA POWYKONAWCZA	
	Opracował:	mgr inż. Piotr Samek	Obiekt:	Zakład Utylizacji Odpadów Stałych Sp. z o.o. - Tczew		Nr proj.:	PW-105-02-E
	Sprawdził:	mgr inż. Stanisław Jackowski	Rysunek:	P060 - Przenosnik rewersyjny przejezdny		Data:	30.09.13
	Część:	EL Stad: P.W.				Nr rys/il.str.	643 /



OBWÓD GŁÓWNY	WARUNKI GOTOWOŚCI			STEROWANIE LOKALNE		STEROWANIE		GOTOWOŚĆ	PRACA	KIERUNEK NA LEWO	KIERUNEK NA PRAWO
						NA LEWO	NA PRAWO				
DOKUMENTACJA POWYKONAWCZA											
MC Systems ul. Skibowa 9A 61-312 Poznań			Projektował: inż. Adam Majchrzak		Projekt: PW Branża elektryczna cz. technolog. - sortownia				Nr proj.: PW-105-02-E		
			Opracował: mgr inż. Piotr Samek		Objekt: Zakład Utylizacji Odpadów Stałych Sp. z o.o. - Tczew				Data: 30.09.13		
			Sprawdził: mgr inż. Stanisław Jackowski		Rysunek: P060.1 - Napęd jazdy cz.1				Nr rys./il.str. 644 /		
			Część: EL Stad. P.W.						=RT3 +		



POŁOŻENIA KRANCOWE

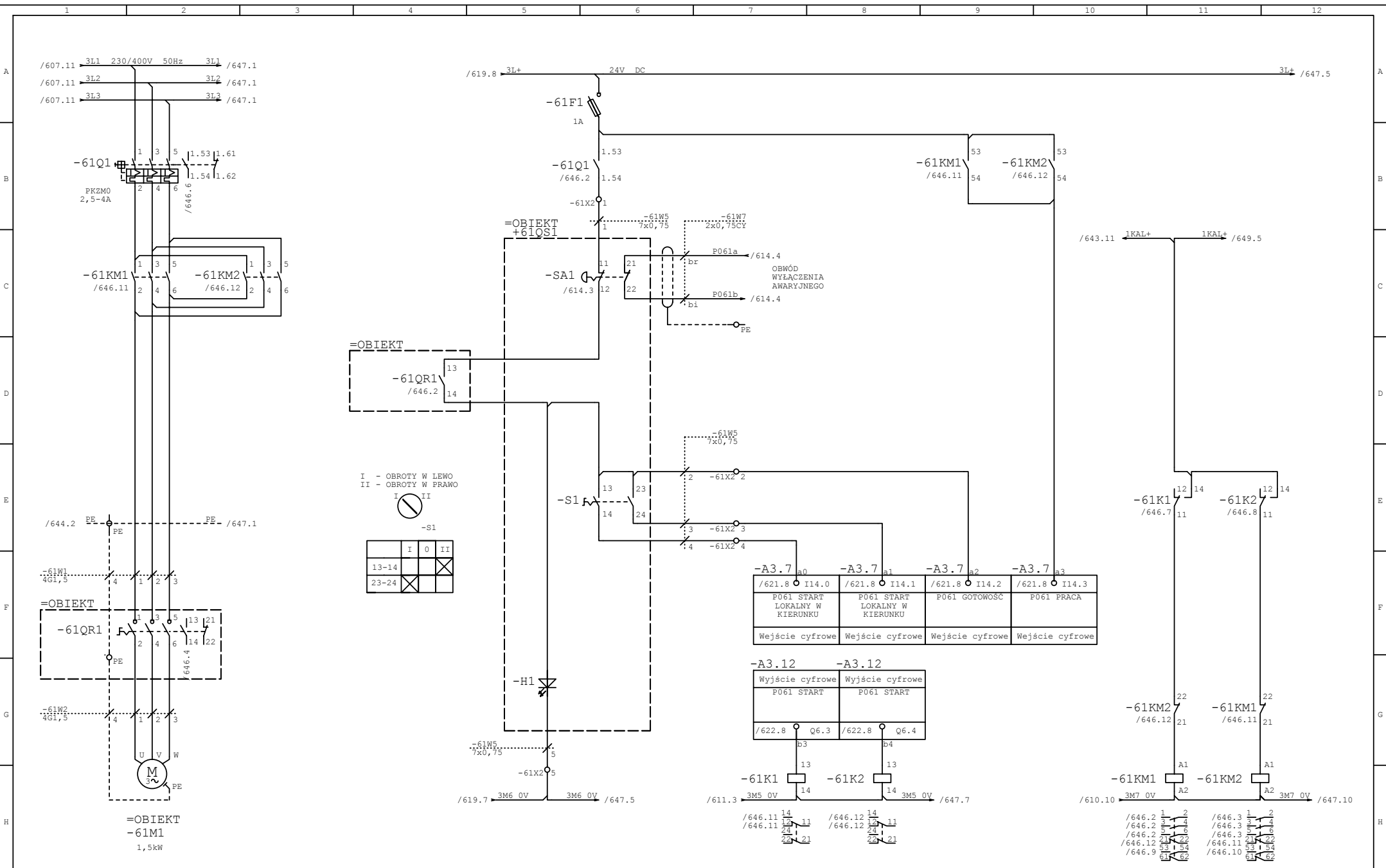
DOKUMENTACJA POWYKONAWCZA

MC Systemy
ul. Skibowa 9A
61-312 Poznań

Projektował:	inż. Adam Majchrzak
Opracował:	mgr inż. Piotr Samek
Sprawdził:	mgr inż. Stanisław Jackowski
Część:	EL Stad: P.W.

Projekt:	PW Branża elektryczna cz. technolog. - sortownia
Obiekt:	Zakład Utylizacji Odpadów Stałych Sp. z o.o. - Tczew
Rysunek:	P060.1 - Napęd jazdy cz.2

Nr proj.:	PW-105-02-E
Data:	30.09.13
Nr rys/il.str.	645 /
=RT3	+

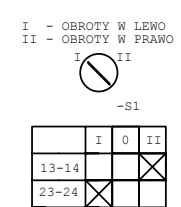
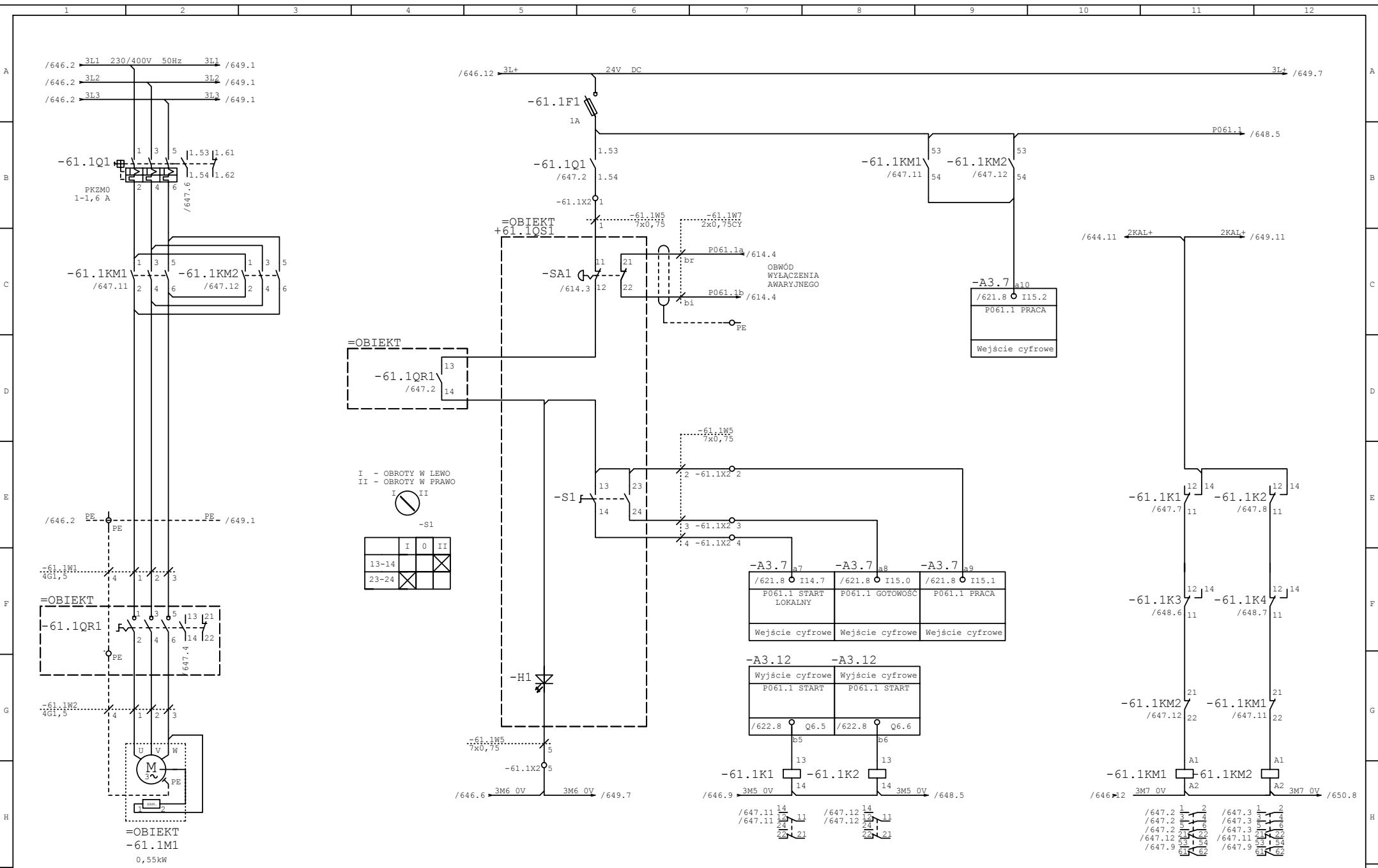


MC Systems
ul. Skibowa 9A
61-312 Poznań

Projektował: inż. Adam Majchrzak
Opracował: mgr inż. Piotr Samek
Sprawdził: mgr inż. Stanisław Jackowski
Część: EL Stad. P.W.

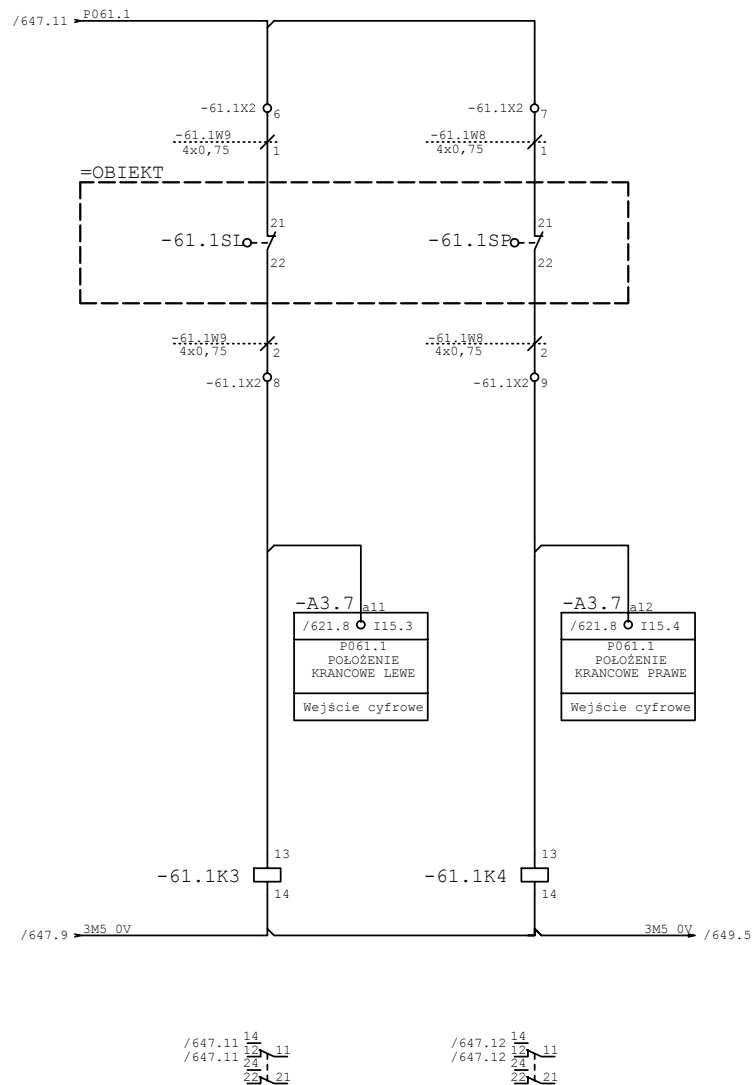
Projekt: PW Branża elektryczna cz. technolog. - sortownia
Obiekt: Zakład Utylizacji Odpadów Stałych Sp. z o.o. - Tczew
Rysunek: P061 - Przenośnik rewersyjny przejezdny

Nr proj.: PW-105-02-E
Data: 30.09.13
Nr rys/il.str. 646 /
=RT3 +



OBWÓD GŁÓWNY	WARUNKI GOTOWOŚCI	STEROWANIE LOKALNE	STEROWANIE		GOTOWOŚĆ	PRACA	KIERUNEK NA LEWO	KIERUNEK NA PRAWO
			NA LEWO	NA PRAWO				

MC Systems ul. Skibowa 9A 61-312 Poznań	Projektował:	inż. Adam Majchrzak	Projekt:	PW Branża elektryczna cz. technolog. - sortownia		DOKUMENTACJA POWYKONAWCZA	
	Opracował:	mgr inż. Piotr Samek	Objekt:	Zakład Utylizacji Odpadów Stałych Sp. z o.o. - Tczew		Nr proj.:	PW-105-02-E
	Sprawdził:	mgr inż. Stanisław Jackowski	Rysunek:	P061.1 - Napęd jazdy cz.1		Data:	30.09.13
	Część:	EL Stad. P.W.				Nr rys./il.str.	647 /



POŁOŻENIA KRANCOWE

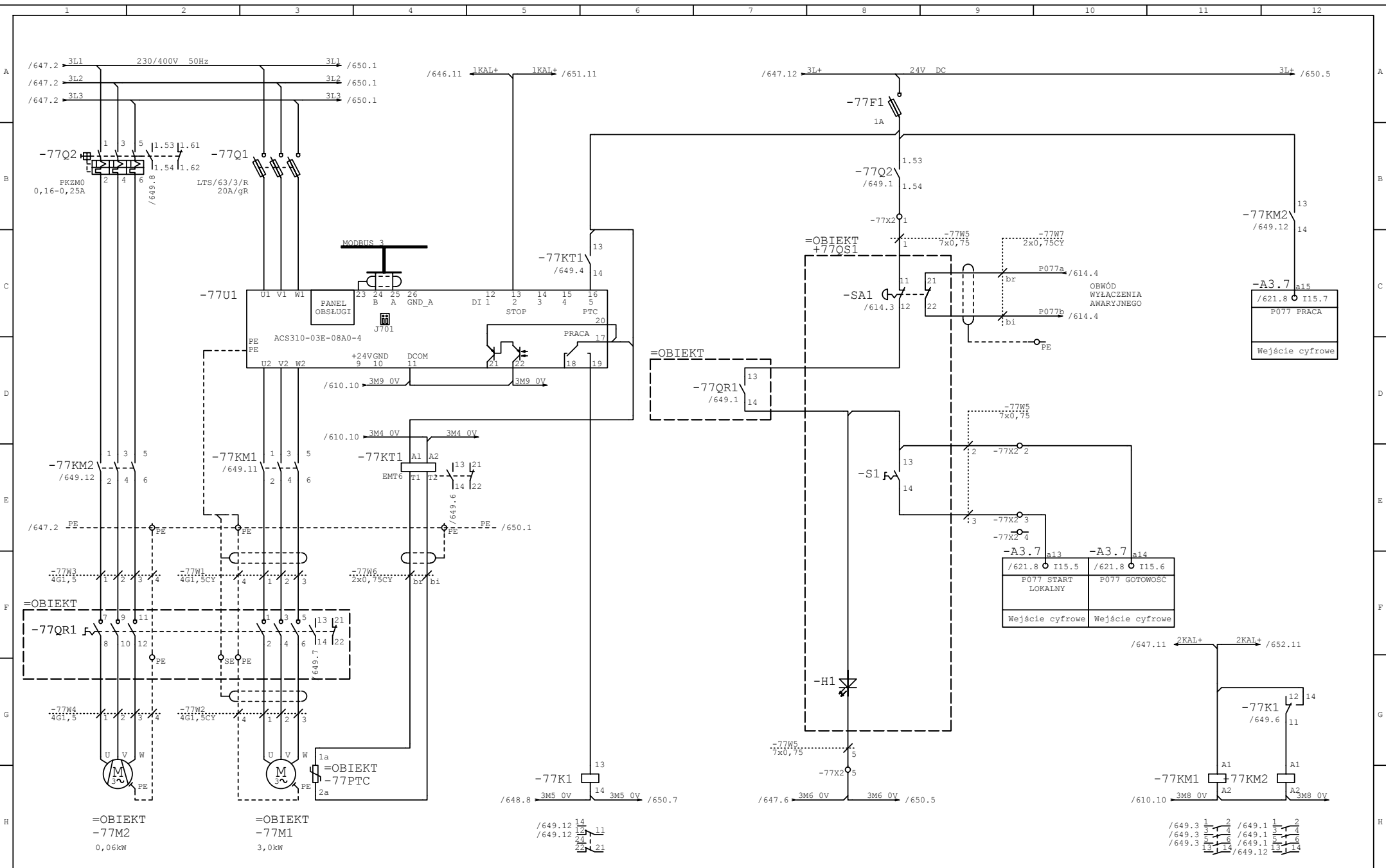
DOKUMENTACJA POWYKONAWCZA

MC Systemy
ul. Skibowa 9A
61-312 Poznań

Projektował:	inż. Adam Majchrzak
Opracował:	mgr inż. Piotr Samek
Sprawdził:	mgr inż. Stanisław Jackowski
Część:	EL Stad: P.W.

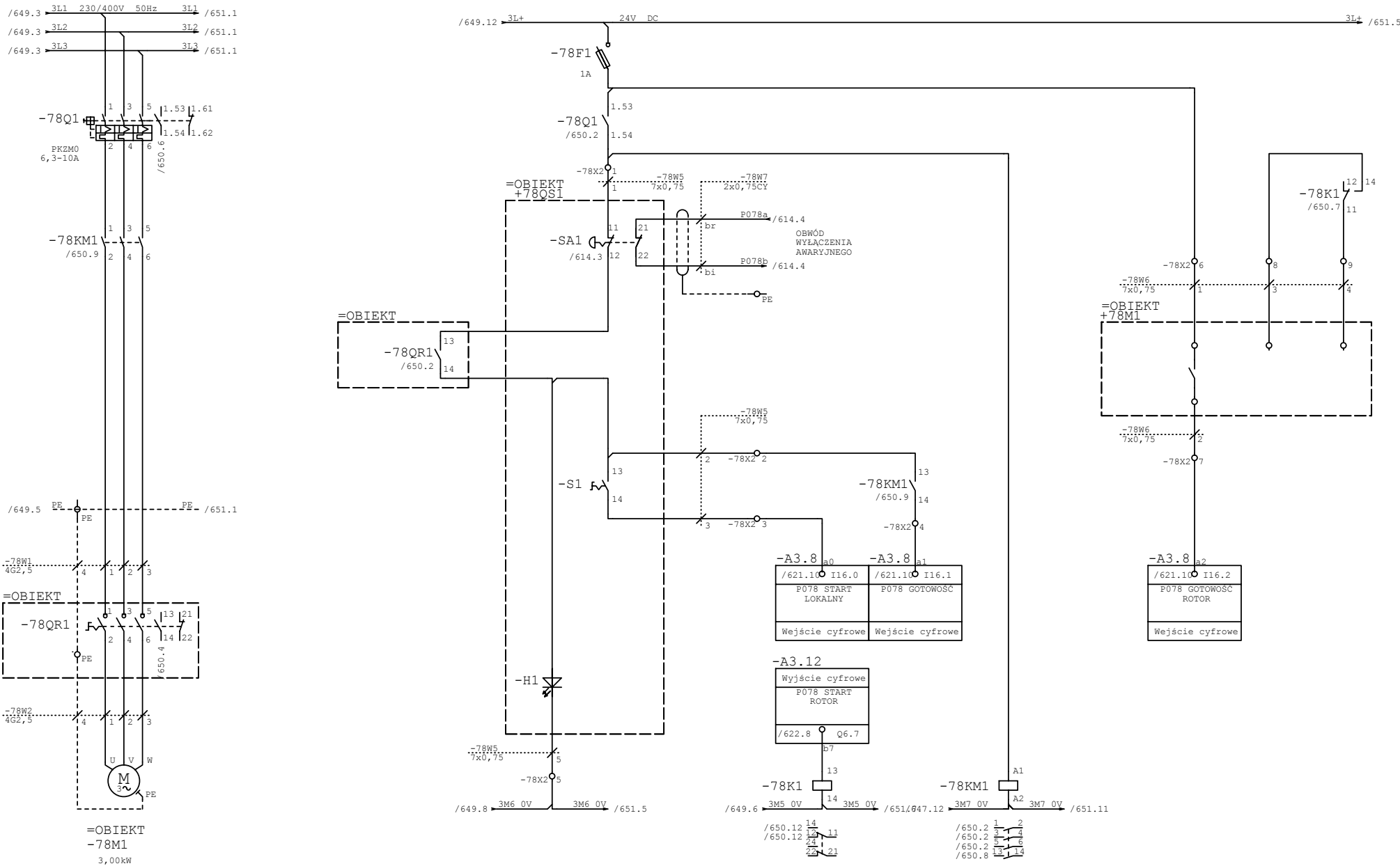
Projekt:	PW Branża elektryczna cz. technolog. - sortownia
Obiekt:	Zakład Utylizacji Odpadów Stałych Sp. z o.o. - Tczew
Rysunek:	P061.1 - Napęd jazdy cz.2

Nr proj.:	PW-105-02-E
Data:	30.09.13
Nr rys/il.str.	648 /
=RT3	+



OBWÓD WENTYLATORA	OBWÓD GŁÓWNY	KONTROLA TEMPERATURY	WARUNKI GOTOWOŚCI	STEROWANIE LOKALNE	GOTOWOŚĆ	STYCZNIK GŁÓWNY	STYCZNIK WENTYLATORA
-------------------	--------------	----------------------	-------------------	--------------------	----------	-----------------	----------------------

MC Systemy ul. Skibowa 9A 61-312 Poznań	Projektował:	inż. Adam Majchrzak	Projekt:	PW Branża elektryczna cz. technolog. - sortownia		DOKUMENTACJA POWYKONAWCZA	
	Opracował:	mgr inż. Piotr Samek	Obiekt:	Zakład Utylizacji Odpadów Stałych Sp. z o.o. - Tczew		Nr proj.:	PW-105-02-E
	Sprawdził:	mgr inż. Stanisław Jackowski	Rysunek:	P077 - Przenośnik wznoszący		Data:	30.09.13
	Część:	EL Stad. P.W.				Nr rys/il.str.	649 /
						=RT3	+



OBWÓD GŁÓWNY

WARUNKI GOTOWOŚCI

STEROWANIE LOKALNE

START

GOTOWOŚĆ

STYCZNIK GŁÓWNY

PRACA

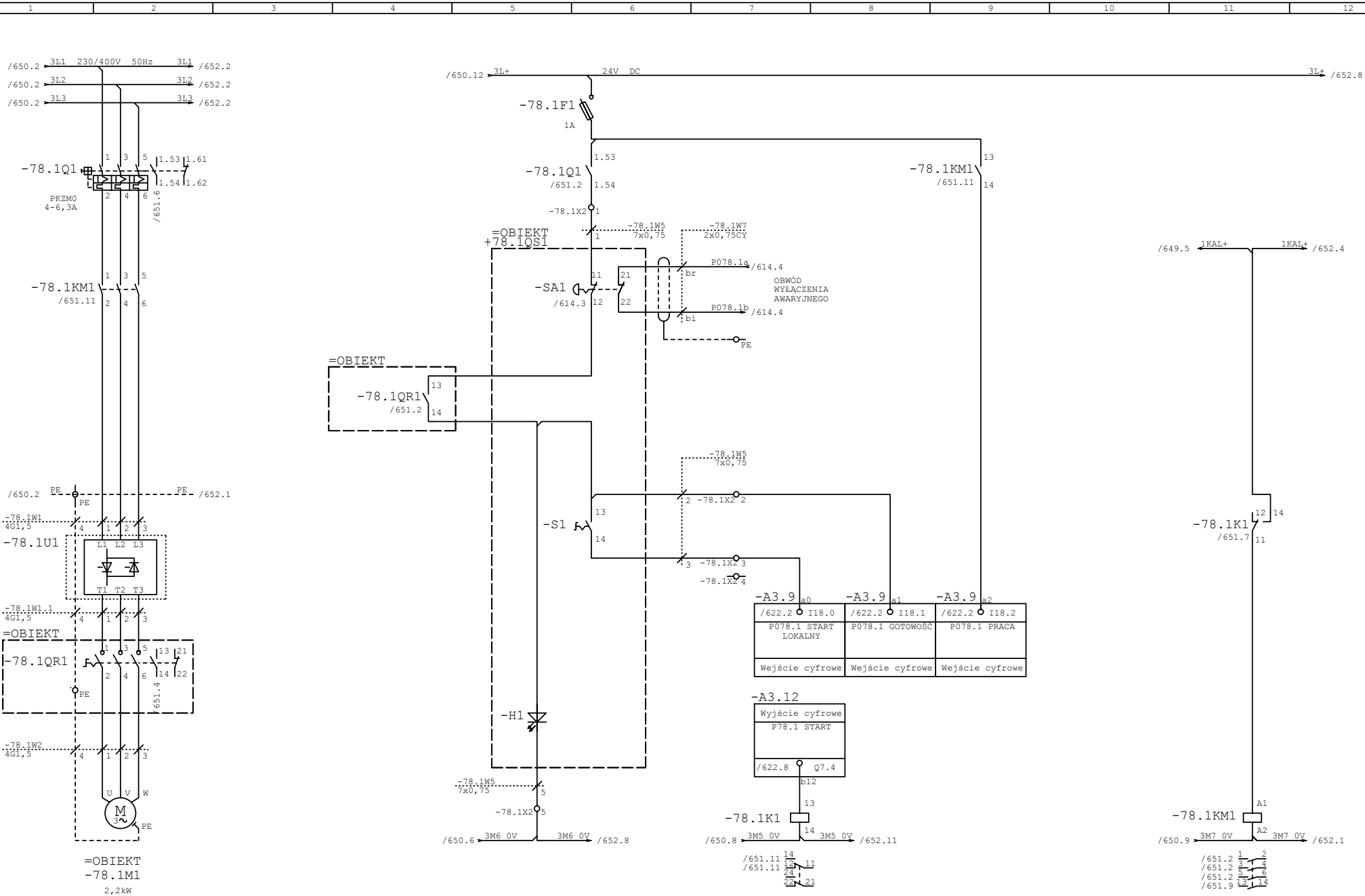
DOKUMENTACJA POWYKONAWCZA

MC Systemy
ul. Skibowa 9A
61-312 Poznań

Projektował: inż. Adam Majchrzak
Opracował: mgr inż. Piotr Samek
Sprawdził: mgr inż. Stanisław Jackowski
Część: EL Stad: P.W.

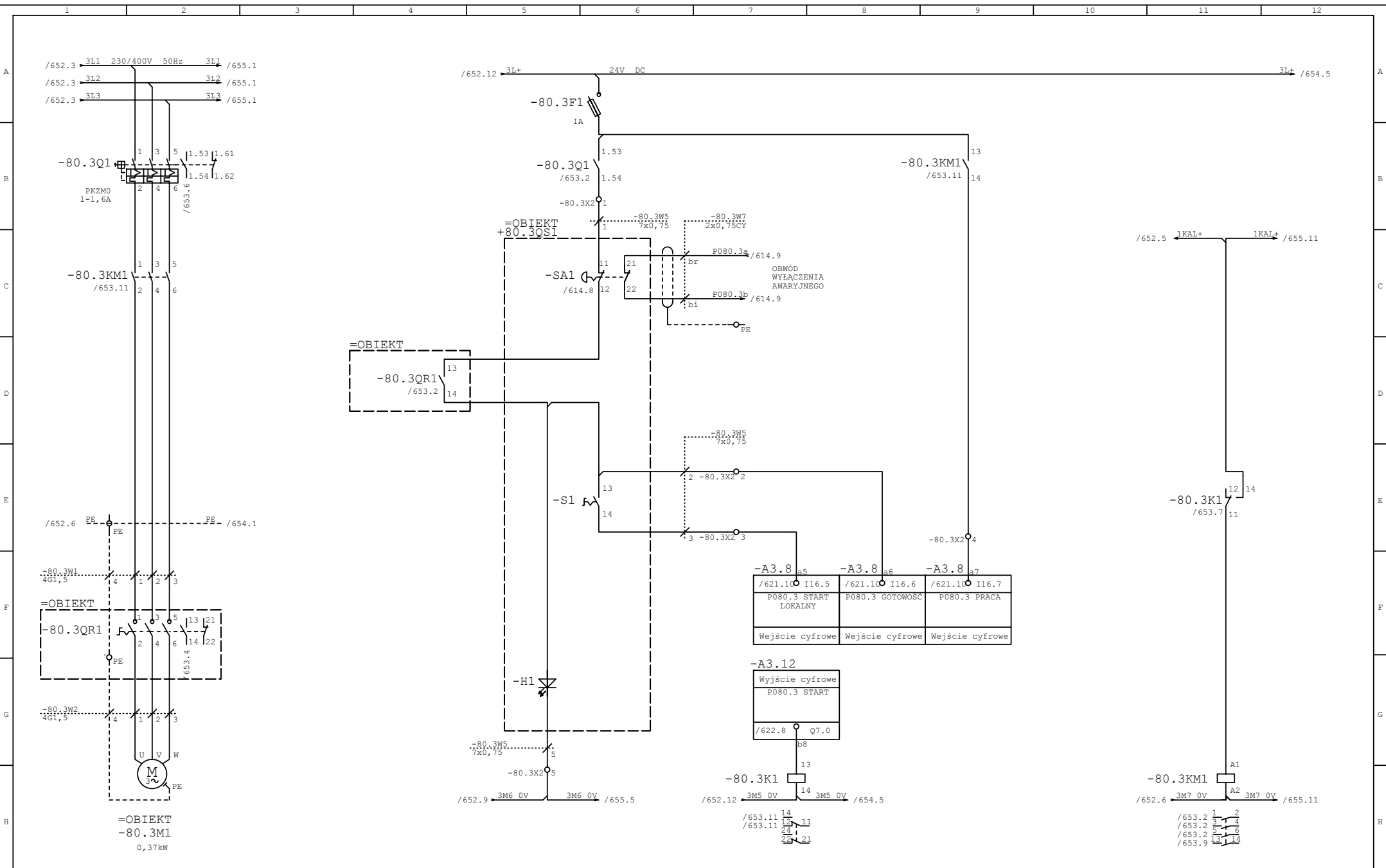
Projekt: PW Branża elektryczna cz. technolog. - sortownia
Obiekt: Zakład Utylizacji Odpadów Stałych Sp. z o.o. - Tczew
Rysunek: P078 - Separator NE Rotor

Nr proj.: PW-105-02-E
Data: 30.09.13
Nr rys/il.str. 650 /
=RT3 +



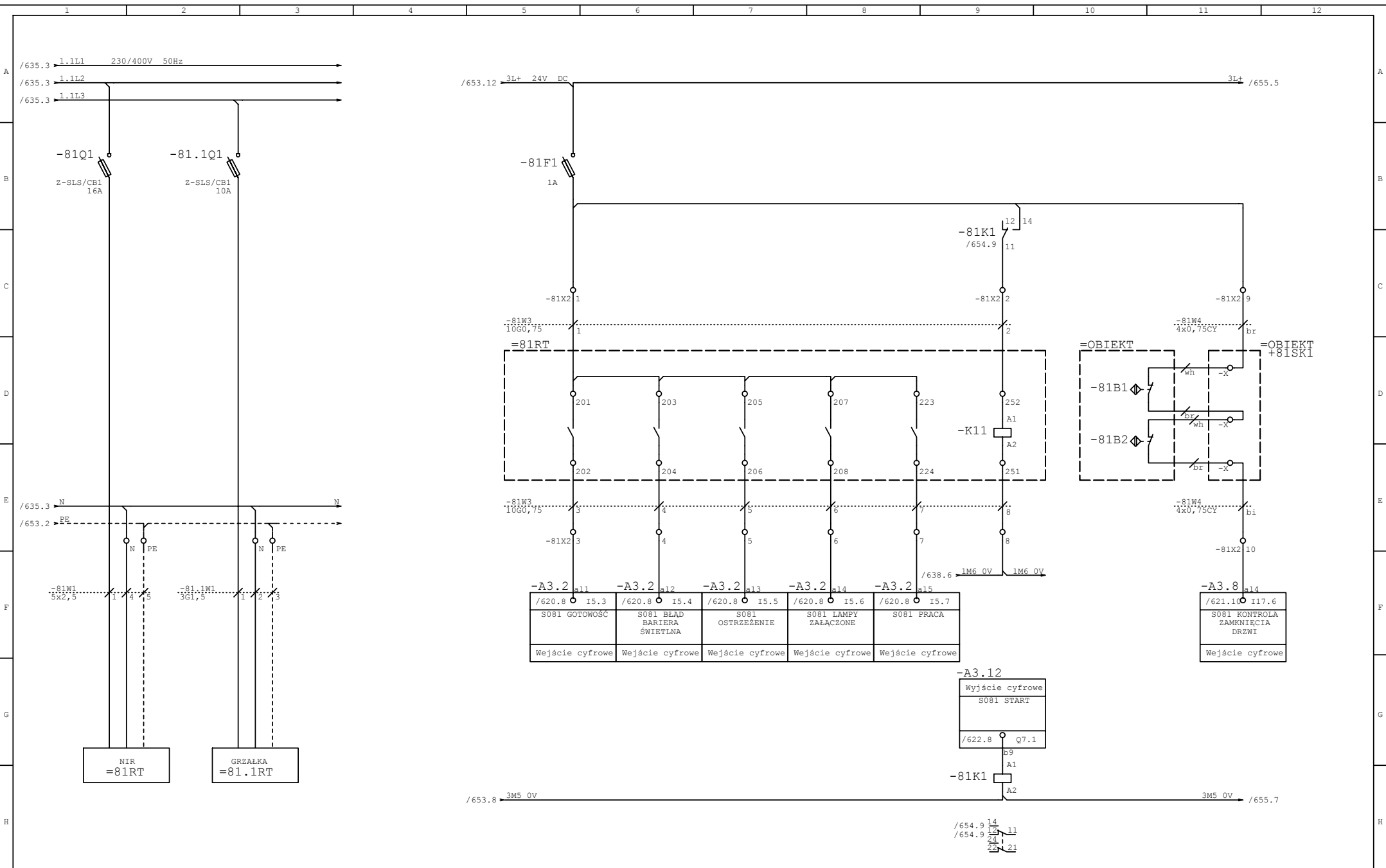
OBWÓD GŁÓWNY	WARUNKI GOTOWOŚCI	STEROWANIE LOKALNE	START	GOTOWOŚĆ	PRACA	STYCZNIK GŁÓWNY
--------------	-------------------	--------------------	-------	----------	-------	-----------------

MC Systemy ul. Skibowa 9A 61-312 Poznań	Projektował:	inż. Adam Majchrzak	Projekt:	PW Branża elektryczna cz. technolog. - sortownia		Nr proj.: PW-105-02-E
	Opracował:	mgr inż. Piotr Samek	Obiekt:	Zakład Utylizacji Odpadów Stałych Sp. z o.o. - Tczew		Data: 30.09.13
	Sprawił:	mgr inż. Stanisław Jackowski	Rysunek:	P078.1 - Taśma separatora NE		Nr rys/il.str. 651 /
	Część:	EL Stad. P.W.				=RT3 +



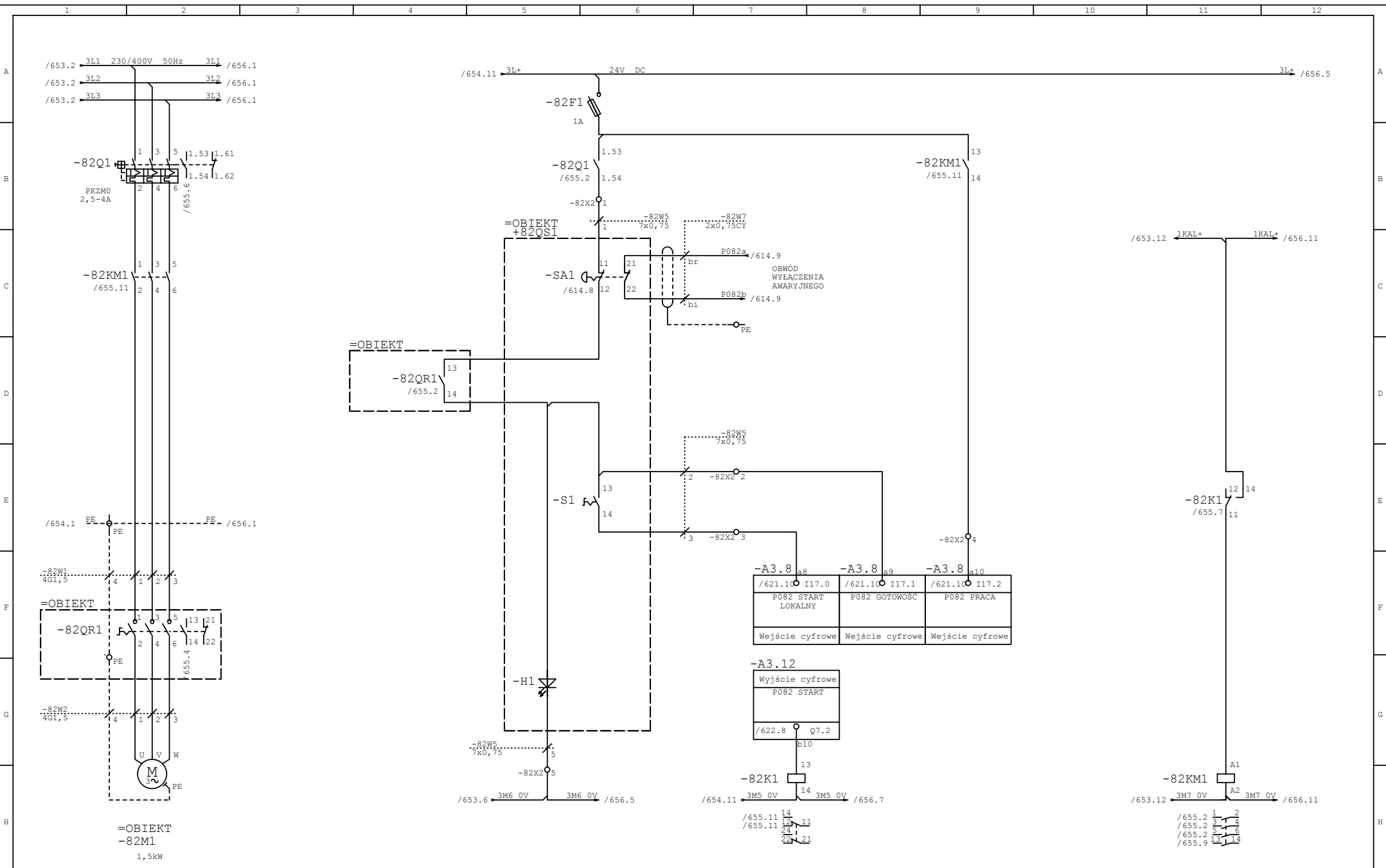
OBWÓD GŁÓWNY	WARUNKI GOTOWOŚCI	STEROWANIE LOKALNE	START	GOTOWOŚĆ	PRACA	STYCZNIK GŁÓWNY
--------------	-------------------	--------------------	-------	----------	-------	-----------------

MC Systems ul. Skibowa 9A 61-312 Poznań	Projektował:	inż. Adam Majchrzak	Projekt:	PW Branża elektryczna cz. technolog. - sortownia		Nr proj.: PW-105-02-E	
	Opracował:	mgr inż. Piotr Samek	Objekt:	Zakład Utylizacji Odpadów Stałych Sp. z o.o. - Tczew		Data:	30.09.13
	Sprawdził:	mgr inż. Stanisław Jackowski	Rysunek:	P080.3 - Beben rozdzielający		Nr rys/il.str.	653 /
	Część:	EL Stad: P.W.				=RT3	+



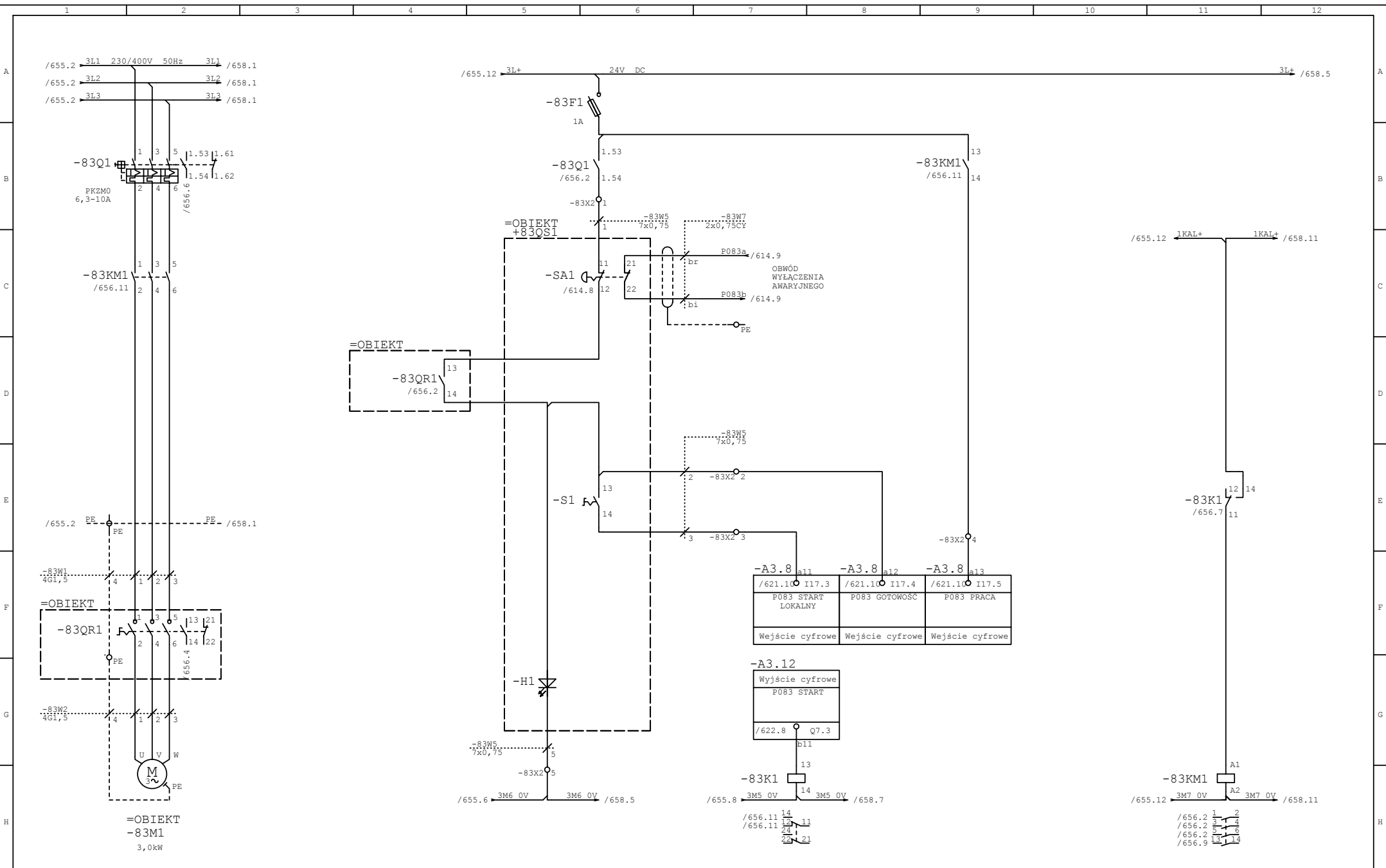
NIR2800	GOTOWOŚĆ	BŁĄD BARIERA ŚWIETLNA	OSTRZEŻENIE	LAMPY ZAŁĄCZONE	PRACA	START	DRZWI REWIZYJNE PRZESYPY ZA SEPARATOREM DOKUMENTACJA POWYKONAWCZA
	NIR 2000						

MC Systemy ul. Skibowa 9A 61-312 Poznań	Projektował:	inż. Adam Majchrzak	Projekt:	PW Branża elektryczna cz. technolog. - sortownia		Nr proj.:	PW-105-02-E
	Opracował:	mgr inż. Piotr Samek	Objekt:	Zakład Utylizacji Odpadów Stałych Sp. z o.o. - Tczew		Data:	30.09.13
	Sprawił:	mgr inż. Stanisław Jackowski	Rysunek:	NIR 2000 RDF		Nr rys./il.str.	654 /
	Część:	EL	Stad:	P.W.			+ RT3



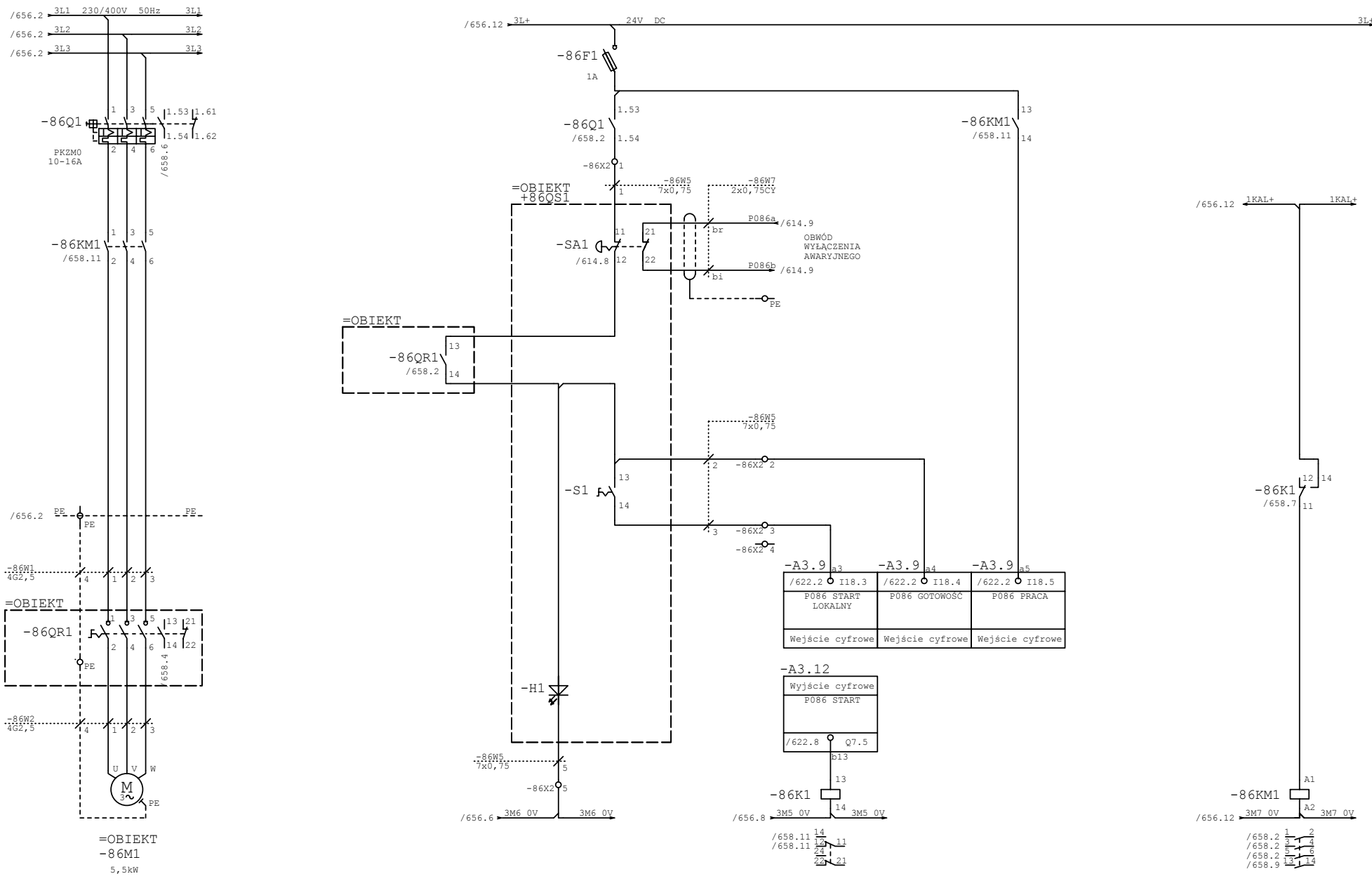
OBWÓD GŁÓWNY	WARUNKI GOTOWOŚCI	STEROWANIE LOKALNE	START	GOTOWOŚĆ	PRACA	STYCZNIK GŁÓWNY
--------------	-------------------	--------------------	-------	----------	-------	-----------------

MC Systemy ul. Skibowa 9A 61-312 Poznań	Projektował:	inż. Adam Majchrzak	Projekt:	PW Branża elektryczna cz. technolog. - sortownia		Nr proj.:	PW-105-02-E
	Opracował:	mgr inż. Piotr Samek	Obiekt:	Zakład Utylizacji Odpadów Stałych Sp. z o.o. - Tczew		Data:	30.09.13
	Sprawdził:	mgr inż. Stanisław Jackowski	Rysunek:	P082 - Przenośnik podający		Nr rys/il.str.	655 /
	Część:	EL Stad. P.W.					+ RT3



OBWÓD GŁÓWNY	WARUNKI GOTOWOŚCI	STEROWANIE LOKALNE	START	GOTOWOŚĆ	PRACA	STYCZNIK GŁÓWNY
--------------	-------------------	--------------------	-------	----------	-------	-----------------

MC Systemy ul. Skibowa 9A 61-312 Poznań	Projektował:	inż. Adam Majchrzak	Projekt:	PW Branża elektryczna cz. technolog. - sortownia		Nr proj.:	PW-105-02-E
	Opracował:	mgr inż. Piotr Samek	Obiekt:	Zakład Utylizacji Odpadów Stałych Sp. z o.o. - Tczew		Data:	30.09.13
	Sprawdził:	mgr inż. Stanisław Jackowski	Rysunek:	P083 - Przenośnik zbierający		Nr rys/il.str.	656 /
	Część:	EL Stad. P.W.				=RT3	+



OBWÓD GŁÓWNY	WARUNKI GOTOWOŚCI	STEROWANIE LOKALNE	START	GOTOWOŚĆ	PRACA	STYCZNIK GŁÓWNY
--------------	-------------------	--------------------	-------	----------	-------	-----------------

MC Systems ul. Skibowa 9A 61-312 Poznań	Projektował:	inż. Adam Majchrzak	Projekt:	PW Branża elektryczna cz. technolog. - sortownia		Nr proj.: PW-105-02-E	
	Opracował:	mgr inż. Piotr Samek	Objekt:	Zakład Utylizacji Odpadów Stałych Sp. z o.o. - Tczew		Data:	30.09.13
	Sprawił:	mgr inż. Stanisław Jackowski	Rysunek:	P086 - Przenosnik wznoszący		Nr rys/il.str.	658 /
	Część:	EL Stad. P.W.				=RT3	+

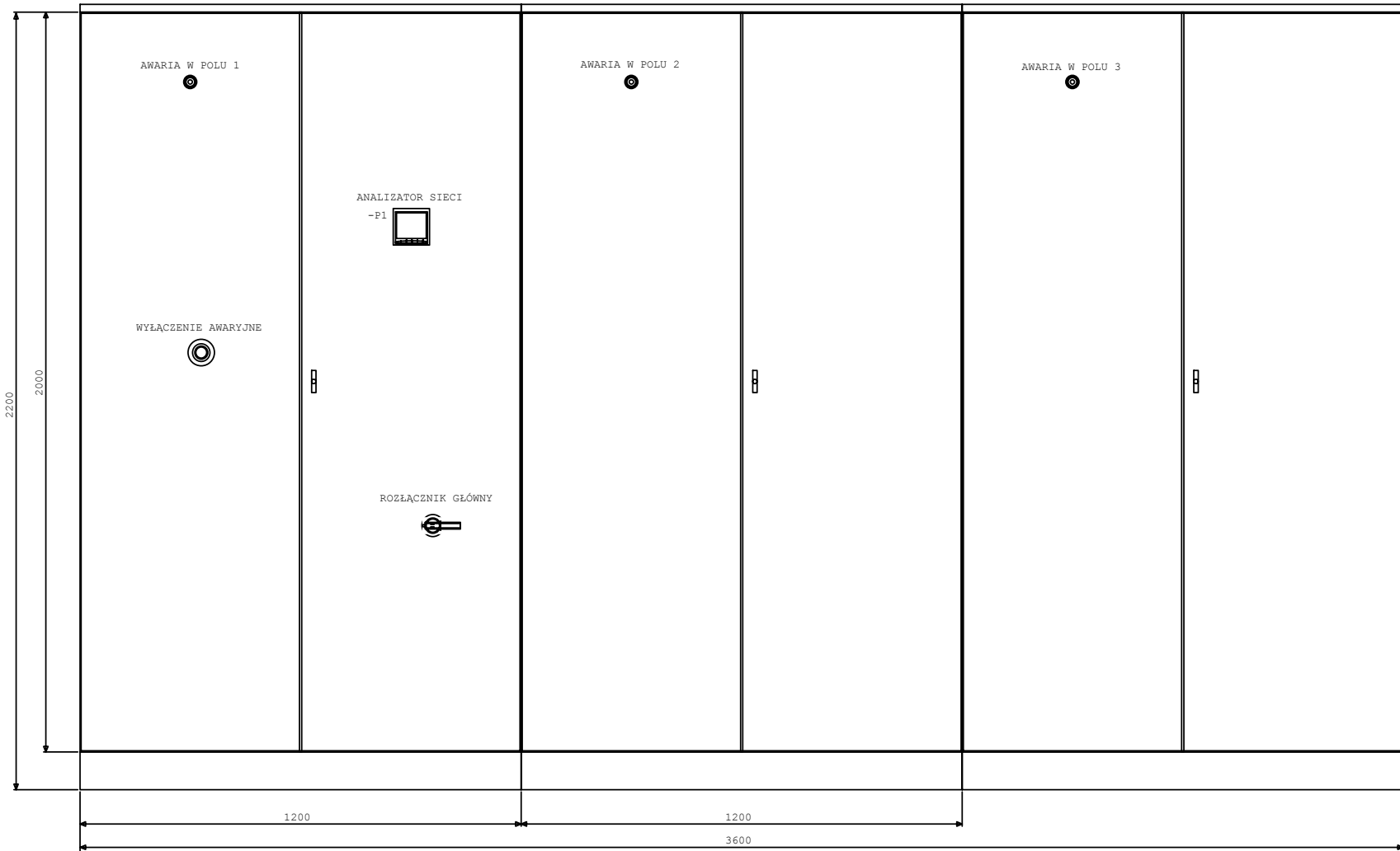
DOKUMENTACJA POWYKONAWCZA

MC Systems
ul. Skibowa 9A
61-312 Poznań

Projektował: inż. Adam Majchrzak
Opracował: mgr inż. Piotr Samek
Sprawił: mgr inż. Stanisław Jackowski
Część: EL Stad. P.W.

Projekt: PW Branża elektryczna cz. technolog. - sortownia
Objekt: Zakład Utylizacji Odpadów Stałych Sp. z o.o. - Tczew
Rysunek: P086 - Przenosnik wznoszący

Nr proj.: PW-105-02-E
Data: 30.09.13
Nr rys/il.str.: 658 /
=RT3 +



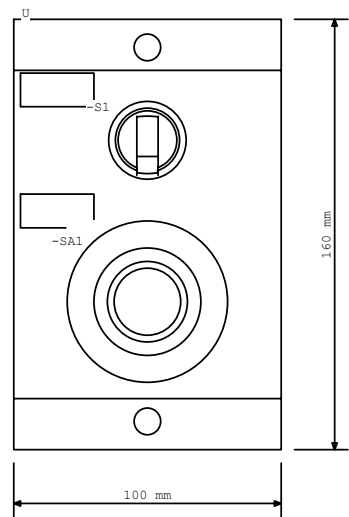
GLEBOKOŚĆ
SZAFY 500mm
WAGA ~770kg

MC Systemy
ul. Skibowa 9A
61-312 Poznań

Projektował:	inż. Adam Majchrzak
Opracował:	mgr inż. Piotr Samek
Sprawdził:	mgr inż. Stanisław Jackowski
Część:	EL Stad: P.W.

Projekt:	FW Branża elektryczna cz. technolog. - sortownia
Obiekt:	Zakład Utylizacji Odpadów Stałych Sp. z o.o. - Tczew
Rysunek:	RT3 - Widok szafy

Nr proj.: PW-105-02-E	
Data:	30.09.13
Nr rys/il.str.	701 /
=RT3	+

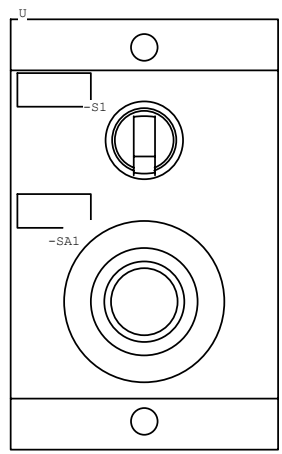


WYKONANIE 1

I - START



	I	0
13-14	X	



WYKONANIE 2

I - START W LEWO
II - START W PRAWO



	I	0	II
13-14			X
23-24	X		

MC Systemy
ul. Skibowa 9A
61-312 Poznań

Projektował:	inż. Adam Majchrzak
Opracował:	mgr inż. Piotr Samek
Sprawdził:	mgr inż. Stanisław Jackowski
Część:	EL. Stad: P.W.

Projekt:	PW Branża elektryczna cz. technolog. - sortownia
Obiekt:	Zakład Utylizacji Odpadów Stałych Sp. z o.o. - Tczew
Rysunek:	QS - Skrzynki sterowania lokalnego

Nr proj.: PW-105-02-E	
Data:	30.09.13
Nr rys/il.str.	702 /
=RT3	+

Lista zacisków

=RT3-N

Oznaczenie	Przyłącze	Numer zacisku	Mostki	Oznaczenie	Przyłącze	Kabel	typ	Strona	Zaciski	
									Oznaczenie	Przyłącze
-81W1 5x2,5	-29.1W1 3G1,5	-29W1 3G2,5	-210W12 3G2,5	-210W11 3G1,5	-W7 3G2,5	-W6 3G2,5	-W5 3G2,5	1	Arkusz / Pole	
				-XS1	N	N				609.2
				-XS2	N	N				609.3
				-XS3	N	N				609.5
					N	N				609.8
					N	N				609.10
				=29RT-		N				635.2
				=29.1RT-		N				635.3
				=81RT-		N				654.2

MC Systemy
ul. Skibowa 9A
61-312 Poznań

Projektował: inż. Adam Majchrzak
Opracował: mgr inż. Piotr Samek
Sprawdził: mgr inż. Stanisław Jackowski
Część: EL Stad: P.W.

Inwestycja: PW Branża elektryczna cz. technolog. - sortownia
Obiekt: Zakład Utylizacji Odpadów Stałych Sp. z o.o. - Tczew
Rysunek: Lista zacisków

Nr PW-105 PW-105-02
Data: 30.09.13
Nr rys/il.str. 721 /

= +

Lista zacisków

-13W1 4G1, 5CY	-13W3 4G1, 5	-12W1 4G1, 5	-210W12 3G2, 5	-210W11 3G1, 5	-W7 3G2, 5	-W6 3G2, 5	-W5 3G2, 5	Zaciski				Kabel	Oznaczenie	typ	Strona						
								Oznaczenie		Przyłącze						Numer zacisku	Mostki	Oznaczenie		Przyłącze	Arkusz / Pole
								Oznaczenie	Przyłącze	Oznaczenie	Przyłącze										
						3	3	-XS1	PE	PE	•	-R3	PE	609.2							
						3		-XS2	PE	PE	•			609.4							
					3			-XS3	PE	PE	•	-X24		609.5							
									PE	PE	•			609.8							
			3						PE	PE	•			609.10							
								-W13	Ek	PE				615.3							
		4						=OBIEKT-12QR1	.	PE	•			624.1							
	4							=OBIEKT-13QR1		PE	•			625.2							
								=OBIEKT-13QR1		PE	•	-13W1	Ek	625.2							
								-13W6	Ek	PE	•			625.4							

MC Systemy
ul. Skibowa 9A
61-312 Poznań

Projektował: inż. Adam Majchrzak
Opracował: mgr inż. Piotr Samek
Sprawdził: mgr inż. Stanisław Jackowski
Część: EL Stad: P.W.

Inwestycja: PW Branża elektryczna cz. technolog. - sortownia
Obiekt: Zakład Utylizacji Odpadów Stałych Sp. z o.o. - Tczew
Rysunek: Lista zacisków

Nr PW-105 PW-105-02
Data: 30.09.13
Nr rys/il.str. 723 /

Lista zacisków

-28W1 4G4CY	-27W1 4G4CY	-26W1 4G1,5CY	-26W3 4G1,5	-18W1 4G1,5	-17W1 4G1,5	-16W1 4G2,5	-15W1 4G2,5	Oznaczenie Kabel	Zaciski				Oznaczenie Kabel	typ	Strona
									Oznaczenie	Przyłącze	Numer zacisku	Mostki			
						4	4	=OBIEKT-15QR1	.	PE	•				626.1
						4		=OBIEKT-16QR1	.	PE	•				627.1
					4			=OBIEKT-17QR1	.	PE	•				628.1
				4				=OBIEKT-18QR1	.	PE	•				629.1
			4					=OBIEKT-26QR1	.	PE	•				630.2
		4						=OBIEKT-26QR1		PE	•	-26U1	PE		630.2
								-26W6	Ek	PE	•				630.4
	4							=OBIEKT-27QR1		PE	•	-27U1	PE		631.2
								-27W6	Ek	PE	•				631.4
										PE	•				632.1
4								=OBIEKT-28QR1		PE	•	-28U1	PE		633.2
								-28W6	Ek	PE	•				633.4

MC Systemy
ul. Skibowa 9A
61-312 Poznań

Projektował: inż. Adam Majchrzak
Opracował: mgr inż. Piotr Samek
Sprawdził: mgr inż. Stanisław Jackowski
Część: EL Stad: P.W.

Inwestycja: PW Branża elektryczna cz. technolog. - sortownia
Objekt: Zakład Utylizacji Odpadów Stałych Sp. z o.o. - Tczew
Rysunek: Lista zacisków

Nr PW-105 PW-105-02
Data: 30.09.13
Nr rys/il.str. 724 /

= +

Lista zacisków

=RT3-PE

Strona

5

Arkusz
/
Pole

Zaciski

Oznaczenie	Przyłącze	Numer zacisku	Mostki	Oznaczenie	Przyłącze
		PE			
=OBIEKT-28.3QR1	.	PE			
=29RT-		PE		-X24	
=29.1RT-		PE			
=OBIEKT-30QR1	.	PE			
=OBIEKT-32QR1	.	PE			
=OBIEKT-33QR1	.	PE			
=OBIEKT-55QR1	.	PE			
=OBIEKT-56QR1	.	PE			

MC Systemy
ul. Skibowa 9A
61-312 Poznań

Projektował: inż. Adam Majchrzak
 Opracował: mgr inż. Piotr Samek
 Sprawdził: mgr inż. Stanisław Jackowski
 Część: EL Stad: P.W.

Inwestycja: PW Branża elektryczna cz. technolog. - sortownia
 Obiekt: Zakład Utylizacji Odpadów Stałych Sp. z o.o. - Tczew
 Rysunek: Lista zacisków

Nr PW-105 PW-105-02
 Data: 30.09.13
 Nr rys/il.str. 725 /

= +

Lista zacisków

-77W1 4G1, 5CY	-77W3 4G1, 5	-61.1W1 4G1, 5	-61W1 4G1, 5	-60.1W1 4G1, 5	-60W1 4G1, 5	-59W1 4G1, 5	-57W1 4G1, 5	Oznaczenie Kabel	Zaciski				Oznaczenie Kabel	typ	Strona
									Oznaczenie	Przyłącze	Numer zacisku	Mostki			
						4	4	=OBIEKT-57QR1	.	PE	•				641.1
								=OBIEKT-59QR1	.	PE	•				642.1
					4			=OBIEKT-60QR1	.	PE	•				643.1
				4				=OBIEKT-60.1QR1	.	PE	•				644.1
			4					=OBIEKT-61QR1	.	PE	•				646.1
		4						=OBIEKT-61.1QR1	.	PE	•				647.1
	4							=OBIEKT-77QR1	.	PE	•				649.2
								=OBIEKT-77QR1	.	PE	•	-77U1	PE		649.2
								-77W6	Ek	PE	•				649.4

MC Systemy
ul. Skibowa 9A
61-312 Poznań

Projektował: inż. Adam Majchrzak
Opracował: mgr inż. Piotr Samek
Sprawdził: mgr inż. Stanisław Jackowski
Część: EL Stad: P.W.

Inwestycja: PW Branża elektryczna cz. technolog. - sortownia
Objekt: Zakład Utylizacji Odpadów Stałych Sp. z o.o. - Tczew
Rysunek: Lista zacisków

Nr PW-105 PW-105-02
Data: 30.09.13
Nr rys/il.str. 726 /

= +

Lista zacisków

Kabel	Oznaczenie	typ	Zaciski				Kabel	Oznaczenie	typ	Strona			
			Oznaczenie	Przyłącze	Numer zacisku	Mostki					Oznaczenie	Przyłącze	Arkusz / Pole
-82W1 4G1,5													
-81.1W1 3G1,5													
-81W1 5x2,5													
-80.3W1 4G1,5													
-80.1W3 4G2,5CY													
-80.1W1 4G2,5CY													
-78.1W1 4G1,5													
-78W1 4G2,5													
			4										
									650.1				
									651.1				
									652.2				
									652.2				
			4						652.3				
									652.3				
									652.4				
									652.6				
			4						653.1				
									654.2				
									654.3				
									655.1				

Lista zacisków

=RT3-X3

Strona

9

Arkusz / Pole

Zaciski

Oznaczenie	Przyłącze	Numer zacisku	Mostki	Oznaczenie	Przyłącze	Oznaczenie	Przyłącze	Oznaczenie	Przyłącze
1	=OBIEKT-H1	1		-K12	11				
2	=OBIEKT-H1	2		-K13	11				
3	=OBIEKT-H1	0		-V1	1				
		5.1		-V1	3				
		4		-V1	1				
	-V1	2		-K14	11				

MC Systemy
ul. Skibowa 9A
61-312 Poznań

Projektował: inż. Adam Majchrzak
Opracował: mgr inż. Piotr Samek
Sprawdził: mgr inż. Stanisław Jackowski
Część: EL Stad: P.W.

Inwestycja: PW Branża elektryczna cz. technolog. - sortownia
Obiekt: Zakład Utylizacji Odpadów Stałych Sp. z o.o. - Tczew
Rysunek: Lista zacisków

Nr PW-105 PW-105-02
Data: 30.09.13
Nr rys/il.str. 729 /

= +

Lista zacisków

		Oznaczenie	typ	=RT3-X7						Kabel	typ			Strona
		Kabel								Kabel				10
		Zaciski												Arkusz
		Oznaczenie	Przyłącze	Numer zacisku	Mostki	Oznaczenie	Przyłącze						Pole	
		-W13	Ek	PE										615.7
		-120W7	Ek	PE										624.7
		-13W7	Ek	PE										625.9
		-150W7	Ek	PE										626.7
		-160W7	Ek	PE										627.7
		-17W7	Ek	PE										628.7
		-180W7	Ek	PE										629.7
		-26W7	Ek	PE										630.9
		-27W7	Ek	PE										631.9
				PE										632.7
		-28W7	Ek	PE										633.9
		-28.30W7	Ek	PE										634.7
		-30W7	Ek	PE										636.7
		-32W7	Ek	PE										637.7
		-330W7	Ek	PE										638.7
		-550W7	Ek	PE										639.7
		-560W7	Ek	PE										640.7
		-570W7	Ek	PE										641.7
		-59W7	Ek	PE										642.7
		-60W7	Ek	PE										643.7
		-60.1W7	Ek	PE										644.7
		-61W7	Ek	PE										646.7
		-61.1W7	Ek	PE										647.7
		-77W7	Ek	PE										649.9
		-780W7	Ek	PE										650.7
		-850W7	Ek	PE										651.7
		-80.1005W7	Ek	PE										652.10
		-80.30W7	Ek	PE										653.7
		-820W7	Ek	PE										655.7
		-830W7	Ek	PE										656.7
		-860W7	Ek	PE										658.7

MC Systemy
 ul. Skibowa 9A
 61-312 Poznań

Projektował: inż. Adam Majchrzak
 Opracował: mgr inż. Piotr Samek
 Sprawdził: mgr inż. Stanisław Jackowski
 Część: EL Stad. P.W.

Inwestycja: PW Branża elektryczna cz. technolog. - sortownia
 Obiekt: Zakład Utylizacji Odpadów Stałych Sp. z o.o. - Tczew
 Rysunek: Lista zacisków

Nr PW-105 PW-105-02
 Data: 30.09.13
 Nr rys/il.str. 730 /

Lista zacisków

=RT3-X24

Strona

11

Arkusz / Pole

Zaciski

Oznaczenie	Przyłącze	Numer zacisku	Mostki	Oznaczenie	Przyłącze
-G1	24V	1	•	-X24	
		2	•	-F12	E1
-FV		3	•		
-FV		4	•	-27KT1	A2
-X24		5	•	-K12	A2
-FV		6	•	-H1	
		7	•	-12KM1	A2
		8	•	-27KM1	A2
		9	•	-27U1	11
-FV		PE			

MC Systemy
ul. Skibowa 9A
61-312 Poznań

Projektował: inż. Adam Majchrzak
Opracował: mgr inż. Piotr Samek
Sprawdził: mgr inż. Stanisław Jackowski
Część: EL Stad: P.W.

Inwestycja: PW Branża elektryczna cz. technolog. - sortownia
Obiekt: Zakład Utylizacji Odpadów Stałych Sp. z o.o. - Tczew
Rysunek: Lista zacisków

Nr PW-105 PW-105-02
Data: 30.09.13
Nr rys/il.str. 731 /

= +

Lista zacisków

=RT3-XA2

Strona

12

Arkusz / Pole

Zaciski

Oznaczenie	Przyłącze	Numer zacisku	Mostki	Oznaczenie	Przyłącze
				=RT2-XA2	5
				=RT2-XA2	6
-KA1	23	1		=RT1-XA2	
-KA1	24	2		=RT1-XA2	
=RT2-XA2	.	3	•		
=RT2-XA2	.	4		-KA0	10
=RT1-XA2	.	5		-KA1	11
=RT1-XA2	.	6	•		
-KA2	33	7		=RT2-XA2	
-KA2	34	8		=RT2-XA2	
		1.1		-KA0	QR1
		2.1		-KA0	QR1

MC Systemy
ul. Skibowa 9A
61-312 Poznań

Projektował: inż. Adam Majchrzak
Opracował: mgr inż. Piotr Samek
Sprawdził: mgr inż. Stanisław Jackowski
Część: EL Stad: P.W.

Inwestycja: PW Branża elektryczna cz. technolog. - sortownia
Obiekt: Zakład Utylizacji Odpadów Stałych Sp. z o.o. - Tczew
Rysunek: Lista zacisków

Nr PW-105 PW-105-02
Data: 30.09.13
Nr rys/il.str. 732 /

= +

Lista zacisków

=RT3-XK													Strona 13
Zaciski													Arkusz / Pole
Oznaczenie Kabel						Oznaczenie Kabel							
Oznaczenie	Przyłącze	Numer zacisku	Mostki	Oznaczenie	Przyłącze	Oznaczenie	Przyłącze						
-A3.0	a3	1		-1.3B1									615.10
-1.3B1		2	•										615.10
-1.2B1		3	•	-1.2B1									615.10
-1.2B1		4	•										615.10
-1.1B1		5	•	-1.1B1									615.10
-1.1B1		6		-F16	E2								615.10

Lista zacisków

=RT3-XSKA3_1										Oznaczenie Kabel	typ	Strona		
		-33W7 2x0,75CY	-32W7 2x0,75CY	-30W7 2x0,75CY	-26W7 2x0,75CY	-13W7 2x0,75CY	Oznaczenie	Przyłącze	Numer zacisku	Mostki	Oznaczenie	Przyłącze	typ	Arkusze / Pole
						br	=OBIEKT+13QS1-SA1	21	1		-KA0	T1	612.4	
						bi	=OBIEKT+13QS1-X	QS	2	•			612.4	
						br	=OBIEKT+26QS1-SA1	21	3	•			612.4	
						bi	=OBIEKT+26QS1-SA1	22	4	•			612.4	
						br	=OBIEKT+30QS1-SA1	21	5	•			612.4	
						bi	=OBIEKT+30QS1-SA1	22	6	•			612.4	
						br	=OBIEKT+32QS1-SA1	21	7	•			612.4	
						bi	=OBIEKT+32QS1-SA1	22	8	•			612.4	
		br					=OBIEKT+33QS1-SA1	21	9	•			612.4	
		bi					=OBIEKT+33QS1-SA1	22	10		-KA0	2	612.4	

Lista zacisków

-28.3W7 2x0,75CY		-28W7 2x0,75CY		-27W7 2x0,75CY		-18W7 2x0,75CY		-17W7 2x0,75CY		-16W7 2x0,75CY		-15W7 2x0,75CY		-12W7 2x0,75CY		Oznaczenie Kabel	=RT3-XSKA3_2						Oznaczenie Kabel	Strona						
																	Zaciski							15						
																	Oznaczenie	Przyłącze	Numer zacisku	Mostki	Oznaczenie	Przyłącze								Arkusz / Pole
															br	=OBIEKT+12QS1-SA1	21	1	•	-KA0	T2								612.10	
															bi	=OBIEKT+12QS1-SA1	22	2	•										612.10	
															br	=OBIEKT+15QS1-SA1	21	3	•										612.10	
															bi	=OBIEKT+15QS1-SA1	22	4	•										612.10	
															br	=OBIEKT+16QS1-SA1	21	5	•										612.10	
															bi	=OBIEKT+16QS1-SA1	22	6	•										612.10	
															br	=OBIEKT+17QS1-SA1	21	7	•										612.10	
															bi	=OBIEKT+17QS1-SA1	22	8	•										612.10	
															br	=OBIEKT+18QS1-SA1	21	9	•										612.10	
															bi	=OBIEKT+18QS1-SA1	22	10	•										612.10	
															br	=OBIEKT+27QS1-SA1	21	11	•										612.10	
															bi	=OBIEKT+27QS1-SA1	22	12	•										612.10	
																	13		•										613.4	
																	14		•										613.4	
															br	=OBIEKT+28QS1-SA1	21	15	•										613.4	
															bi	=OBIEKT+28QS1-SA1	22	16	•										613.4	
															br	=OBIEKT+28.3QS1-SA	21	17	•										613.4	
															bi	=OBIEKT+28.3QS1-SA	22	18	•										613.4	

Lista zacisków

		-60.1W7 2x0, 75CY		-60W7 2x0, 75CY		-59W7 2x0, 75CY		-57W7 2x0, 75CY		-56W7 2x0, 75CY		-55W7 2x0, 75CY		Oznaczenie Kabel	=RT3-XSKA3_2				Oznaczenie Kabel	typ	Strona	
														Zaciski						16		
														Oznaczenie	Przyłącze	Numer zacisku	Mostki	Oznaczenie	Przyłącze	Arkusz / Pole		
													br	=OBIEKT+55QS1-SA1	21	19	•					613.4
													bi	=OBIEKT+55QS1-SA1	22	20	•					613.4
													br	=OBIEKT+56QS1-SA1	21	21	•					613.4
													bi	=OBIEKT+56QS1-SA1	22	22	•					613.4
													br	=OBIEKT+57QS1-SA1	21	23	•					613.4
													bi	=OBIEKT+57QS1-SA1	22	24	•					613.4
													br	=OBIEKT+59QS1-SA1	21	25	•					613.10
													bi	=OBIEKT+59QS1-SA1	22	26	•					613.10
													br	=OBIEKT+60QS1-SA1	21	27	•					613.10
													bi	=OBIEKT+60QS1-SA1	22	28	•					613.10
													br	=OBIEKT+60.1QS1-SA	21	29	•					613.10
													bi	=OBIEKT+60.1QS1-SA	22	30	•					613.10
																31	•					613.10
																32	•					613.10
																		-KA0		3		613.10

MC Systemy
ul. Skibowa 9A
61-312 Poznań

Projektował: inż. Adam Majchrzak
Opracował: mgr inż. Piotr Samek
Sprawdził: mgr inż. Stanisław Jackowski
Część: EL Stad: P.W.

Inwestycja: PW Branża elektryczna cz. technolog. - sortownia
Obiekt: Zakład Utylizacji Odpadów Stałych Sp. z o.o. - Tczew
Rysunek: Lista zacisków

Nr PW-105 PW-105-02
Data: 30.09.13
Nr rys/il.str. 736/

Lista zacisków

-82W7 2x0, 75CY		-80.3W7 2x0, 75CY		-80.1W7 2x0, 75CY		-78.1W7 2x0, 75CY		-78W7 2x0, 75CY		-77W7 2x0, 75CY		-61.1W7 2x0, 75CY		-61W7 2x0, 75CY		Oznaczenie	typ	=RT3-XSKA3_3										Oznaczenie	typ	Strona
Kabel		Kabel		Kabel		Kabel		Kabel		Kabel		Kabel		Kabel		Kabel		Zaciski										Kabel		17
Oznaczenie	Przyłącze	Numer zacisku	Mostki	Oznaczenie	Przyłącze																	Arkusze / Pole								
br	=OBIEKT+61QS1-SA1	21	1	-KA0	T3																	614.4								
bi	=OBIEKT+61QS1-SA1	22	2	•																		614.4								
br	=OBIEKT+61.1QS1-SA	21	3	•																		614.4								
bi	=OBIEKT+61.1QS1-SA	22	4	•																		614.4								
br	=OBIEKT+77QS1-SA1	21	5	•																		614.4								
bi	=OBIEKT+77QS1-SA1	22	6	•																		614.4								
br	=OBIEKT+78QS1-SA1	21	7	•																		614.4								
bi	=OBIEKT+78QS1-SA1	22	8	•																		614.4								
br	=OBIEKT+78.1QS1-SA	21	9	•																		614.4								
bi	=OBIEKT+78.1QS1-SA	22	10	•																		614.4								
br	=OBIEKT+80.1QS1-SA	21	11	•																		614.4								
bi	=OBIEKT+80.1QS1-SA	22	12	•																		614.4								
br	=OBIEKT+80.3QS1-SA	21	13	•																		614.10								
bi	=OBIEKT+80.3QS1-SA	22	14	•																		614.10								
br	=OBIEKT+82QS1-SA1	21	15	•																		614.10								
bi	=OBIEKT+82QS1-SA1	22	16	•																		614.10								

MC Systemy
ul. Skibowa 9A
61-312 Poznań

Projektował: inż. Adam Majchrzak
Opracował: mgr inż. Piotr Samek
Sprawdził: mgr inż. Stanisław Jackowski
Część: EL Stad: P.W.

Inwestycja: PW Branża elektryczna cz. technolog. - sortownia
Obiekt: Zakład Utylizacji Odpadów Stałych Sp. z o.o. - Tczew
Rysunek: Lista zacisków

Nr PW-105 PW-105-02
Data: 30.09.13
Nr rys/il.str. 737 /

Lista zacisków

=RT3-XT

Strona

19

Arkusze
/
Pole

Zaciski

Oznaczenie	Przyłącze	Numer zacisku	Mostki	Oznaczenie	Przyłącze	Oznaczenie	Przyłącze	Oznaczenie	Przyłącze
-B2	23	1		-Q1.1	E2				
-M1	L	2		-B2	24				
-R1	1	3		-KM1	2				
-KM1	A1	4		-B3	3				
-B2	11	5		-Q1.1	E4				
-R3	1	7		-KM1	4				

MC Systemy
ul. Skibowa 9A
61-312 Poznań

Projektował: inż. Adam Majchrzak
Opracował: mgr inż. Piotr Samek
Sprawdził: mgr inż. Stanisław Jackowski
Część: EL Stad: P.W.

Inwestycja: PW Branża elektryczna cz. technolog. - sortownia
Obiekt: Zakład Utylizacji Odpadów Stałych Sp. z o.o. - Tczew
Rysunek: Lista zacisków

Nr PW-105 PW-105-02
Data: 30.09.13
Nr rys/il.str. 739 /

= +

Lista zacisków

=RT3-13X4

Strona

22

Arkusz / Pole

Zaciski

Oznaczenie	Przyłącze	Numer zacisku	Mostki	Oznaczenie	Przyłącze															
		1		-F18	E2														618.4	
		2		-A3.1	a5														618.5	
		3		-X24	7														618.5	
		PE																		618.5
		4			-F18	E2														618.6
		5			-A3.1	a4														618.6
		6			-X24	7														618.6
		PE																		618.7
	br	=OBIEKT-13B3	L+	7	-F18	E2													618.7	
	zi	=OBIEKT-13B3	Q	8	-A3.1	a6													618.8	
	bi	=OBIEKT-13B3	L-	9	-13X2	5													618.8	
			PE																618.8	
	br	=OBIEKT-13B4	L+	10	-F18	E2													618.9	
	zi	=OBIEKT-13B4	Q	11	-A3.1	a7													618.9	
	bi	=OBIEKT-13B4	L-	12	-13X2	5													618.9	
			PE																618.10	

MC Systemy
ul. Skibowa 9A
61-312 Poznań

Projektował: inż. Adam Majchrzak
Opracował: mgr inż. Piotr Samek
Sprawdził: mgr inż. Stanisław Jackowski
Część: EL Stad: P.W.

Inwestycja: PW Branża elektryczna cz. technolog. - sortownia
Obiekt: Zakład Utylizacji Odpadów Stałych Sp. z o.o. - Tczew
Rysunek: Lista zacisków

Nr PW-105 PW-105-02
Data: 30.09.13
Nr rys/il.str. 742 /

= +

Lista zacisków

=RT3-15X2

Strona

23

Arkusz
/
Pole

Zaciski

Lp.	Oznaczenie	Przyłącze	Zaciski			Przyłącze	Lp.
			Numer zacisku	Mostki	Oznaczenie		
1	=OBIEKT+15QS1-SA1	11	1		-15Q1	1.54	
2	=OBIEKT+15QS1-S1	13	2		-A3.3	a4	
3	=OBIEKT+15QS1-S1	14	3		-A3.3	a3	
			4				
5	=OBIEKT+15QS1-H1		5		-12X2	5	

Lista zacisków

=RT3-16X2

Strona

24

Arkusz / Pole

Zaciski

Oznaczenie	Przyłącze	Numer zacisku	Mostki	Oznaczenie	Przyłącze	-16W5 7x0,75	
						Oznaczenie	typ
1	=OBIEKT+16QS1-SA1	11	1	-16Q1	1.54		
2	=OBIEKT+16QS1-S1	13	2	-A3.3	a7		
3	=OBIEKT+16QS1-S1	14	3	-A3.3	a6		
			4				
5	=OBIEKT+16QS1-H1		5	-15X2	5		

MC Systemy
ul. Skibowa 9A
61-312 Poznań

Projektował: inż. Adam Majchrzak
Opracował: mgr inż. Piotr Samek
Sprawdził: mgr inż. Stanisław Jackowski
Część: EL Stad: P.W.

Inwestycja: PW Branża elektryczna cz. technolog. - sortownia
Obiekt: Zakład Utylizacji Odpadów Stałych Sp. z o.o. - Tczew
Rysunek: Lista zacisków

Nr PW-105 PW-105-02
Data: 30.09.13
Nr rys/il.str. 744 /

= + 12

Lista zacisków

=RT3-17X2										Strona		
										25		
Zaciski										Arkusz / Pole		
Oznaczenie		Przyłącze		Numer zacisku		Mostki		Oznaczenie		Przyłącze		
												628.6
1	=OBIEKT+17QS1-SA1	11	1			-17Q1			1.54			628.7
2	=OBIEKT+17QS1-S1	23	2			-A3.3			a11			628.7
3	=OBIEKT+17QS1-S1	24	3			-A3.3			a10			628.7
4	=OBIEKT+17QS1-S1	14	4			-A3.3			a9			628.7
5	=OBIEKT+17QS1-H1		5			-16X2			5			628.5

MC Systemy
ul. Skibowa 9A
61-312 Poznań

Projektował: inż. Adam Majchrzak
Opracował: mgr inż. Piotr Samek
Sprawdził: mgr inż. Stanisław Jackowski
Część: EL Stad: P.W.

Inwestycja: PW Branża elektryczna cz. technolog. - sortownia
Obiekt: Zakład Utylizacji Odpadów Stałych Sp. z o.o. - Tczew
Rysunek: Lista zacisków

Nr PW-105 PW-105-02
Data: 30.09.13
Nr rys/il.str. 745 /

= +

Lista zacisków

					-18W5 7x0,75	Oznaczenie Kabel	Zaciski					Oznaczenie Kabel	typ								Strona		
							Oznaczenie	Przyłącze	Numer zacisku	Mostki	Oznaczenie											Przyłącze	Arkusz / Pole
					1	=OBIEKT+18QS1-SA1	11	1		-18Q1	1.54												26
					2	=OBIEKT+18QS1-S1	13	2		-A3.3	a14												629.6
					3	=OBIEKT+18QS1-S1	14	3		-A3.3	a13												629.7
								4															629.7
					5	=OBIEKT+18QS1-H1		5		-17X2	5												629.5

Lista zacisków

Kabel		Zaciski						Kabel		Strona
		Oznaczenie	Przyłącze	Numer zacisku	Mostki	Oznaczenie	Przyłącze			
-26W5	7x0,75									27
		1	=OBIEKT+26QS1-SA1	11	1	-26Q2	1.54	630.8		
		2	=OBIEKT+26QS1-S1	13	2	-A3.1	a9	630.9		
		3	=OBIEKT+26QS1-S1	14	3	-A3.1	a8	630.9		
					4			630.9		
5	=OBIEKT+26QS1-H1		5	-13X2	5	630.8				

MC Systemy
 ul. Skibowa 9A
 61-312 Poznań

Projektował:	inż. Adam Majchrzak
Opracował:	mgr inż. Piotr Samek
Sprawdził:	mgr inż. Stanisław Jackowski
Część:	EL Stad: P.W.

Inwestycja:	PW Branża elektryczna cz. technolog. - sortownia
Obiekt:	Zakład Utylizacji Odpadów Stałych Sp. z o.o. - Tczew
Rysunek:	Lista zacisków

Nr PW-105	PW-105-02
Data:	30.09.13
Nr rys/il.str.	747 /

Lista zacisków

=RT3-27X2

Strona

29

Arkusz / Pole

Zaciski

Oznaczenie	Przyłącze	Numer zacisku	Mostki	Oznaczenie	Przyłącze	
=OBIEKT+27QS1-SA1	11	1		-27KT1	A1	631.8
=OBIEKT+27QS1-S1	13	2		-A3.4	a1	631.9
=OBIEKT+27QS1-S1	14	3		-A3.4	a0	631.9
		4				631.9
=OBIEKT+27QS1-H1		5		-18X2	5	631.7
=OBIEKT-27B1		6	↓	-27F1	E2	631.11
=OBIEKT-27B2		7				631.12
=OBIEKT-27B1		8		-A3.5	a14	631.11
=OBIEKT-27B2		9		-A3.5	a15	631.12

MC Systemy
ul. Skibowa 9A
61-312 Poznań

Projektował: inż. Adam Majchrzak
Opracował: mgr inż. Piotr Samek
Sprawdził: mgr inż. Stanisław Jackowski
Część: EL Stad: P.W.

Inwestycja: PW Branża elektryczna cz. technolog. - sortownia
Obiekt: Zakład Utylizacji Odpadów Stałych Sp. z o.o. - Tczew
Rysunek: Lista zacisków

Nr PW-105 PW-105-02
Data: 30.09.13
Nr rys/il.str. 749 /

= + 12

Lista zacisków

1	2	3	4	5	6	7	8	9	10	11	12	Zaciski			Strona 30	Arkusze / Pole		
												Oznaczenie	Przyłącze	Numer zacisku			Mostki	Oznaczenie
												Oznaczenie Kabel	Oznaczenie Kabel					
-28.3W5	7x0,75	=RT3-28.3X2																
1	=OBIEKT+28.3QS1-SA	11	1		-28.3Q1	1.54									634.6			
2	=OBIEKT+28.3QS1-S1	13	2		-A3.4	a8									634.7			
3	=OBIEKT+28.3QS1-S1	14	3		-A3.4	a7									634.7			
			4												634.7			
5	=OBIEKT+28.3QS1-H1		5		-28X2	5									634.5			

Lista zacisków

=RT3-29X2

Strona

32

Arkusz / Pole

Zaciski

Oznaczenie	Przyłącze	Numer zacisku	Mostki	Oznaczenie	Przyłącze	Kabel	typ	Oznaczenie	Przyłącze	Kabel	typ	Strona	Arkusz / Pole	
														Oznaczenie
=29RT-0X		1	•	-29K1	14								635.5	
=29RT-0X		2		-29K1	11									635.9
=29RT-0X	202	3		-A3.1	a11									635.5
=29RT-0X	204	4		-A3.1	a12									635.6
=29RT-0X	206	5		-A3.1	a13									635.7
=29RT-0X	208	6		-A3.1	a14									635.8
=29RT-0X	224	7		-A3.1	a15									635.8
=29RT-0X	251	8		-30X2	5									635.9
=OBIEKT+29SK1-X		9											635.11	
=OBIEKT+29SK1-X		10		-A3.0	a5								635.11	

MC Systemy
ul. Skibowa 9A
61-312 Poznań

Projektował: inż. Adam Majchrzak
Opracował: mgr inż. Piotr Samek
Sprawdził: mgr inż. Stanisław Jackowski
Część: EL Stad: P.W.

Inwestycja: PW Branża elektryczna cz. technolog. - sortownia
Obiekt: Zakład Utylizacji Odpadów Stałych Sp. z o.o. - Tczew
Rysunek: Lista zacisków

Nr PW-105 PW-105-02
Data: 30.09.13
Nr rys/il.str. 752 /

= +

Lista zacisków

=RT3-32X2

Strona
34

Zaciski

	-32W5 7x0,75	Oznaczenie Kabel	Zaciski				Oznaczenie Kabel	typ	Strona 34	Arkusz / Pole
			Oznaczenie	Przyłącze	Numer zacisku	Mostki				
	1	=OBIEKT+32QS1-SA1	11	1		-32Q1	1.54		637.6	
	2	=OBIEKT+32QS1-S1	23	2		-A3.2	a6		637.7	
	3	=OBIEKT+32QS1-S1	24	3		-A3.2	a4		637.7	
	4	=OBIEKT+32QS1-S1	14	4		-A3.2	a5		637.7	
	5	=OBIEKT+32QS1-H1		5		-30X2	5		637.5	

MC Systemy
ul. Skibowa 9A
61-312 Poznań

Projektował: inż. Adam Majchrzak
Opracował: mgr inż. Piotr Samek
Sprawdził: mgr inż. Stanisław Jackowski
Część: EL, Stad, P.W.

Inwestycja: PW Branża elektryczna cz. technolog. - sortownia
Obiekt: Zakład Utylizacji Odpadów Stałych Sp. z o.o. - Tczew
Rysunek: Lista zacisków

Nr PW-105 PW-105-02
Data: 30.09.13
Nr rys/il.str. 754 /

Lista zacisków

=RT3-33X2											Strona 35	
Zaciski											Arkusz / Pole	
Oznaczenie		Przyłącze		Numer zacisku	Mostki		Oznaczenie		Przyłącze			
1	=OBIEKT+33QS1-SA1	11	1				-33Q1	1.54			638.6	
2	=OBIEKT+33QS1-S1	13	2				-A3.2	a9			638.7	
3	=OBIEKT+33QS1-S1	14	3				-A3.2	a8			638.7	
			4								638.7	
5	=OBIEKT+33QS1-H1		5				-32X2	5			638.5	

MC Systemy
ul. Skibowa 9A
61-312 Poznań

Projektował: inż. Adam Majchrzak
Opracował: mgr inż. Piotr Samek
Sprawdził: mgr inż. Stanisław Jackowski
Część: EL Stad: P.W.

Inwestycja: PW Branża elektryczna cz. technolog. - sortownia
Objekt: Zakład Utylizacji Odpadów Stałych Sp. z o.o. - Tczew
Rysunek: Lista zacisków

Nr PW-105 PW-105-02
Data: 30.09.13
Nr rys/il.str. 755 /

= +

Lista zacisków

=RT3-56X2								Strona 37		
-56W5 7x0,75	Oznaczenie Kabel	Zaciski						Oznaczenie Kabel	typ	Arkusz / Pole
		Oznaczenie	Przyłącze	Numer zacisku	Mostki	Oznaczenie	Przyłącze			
1	=OBIEKT+56QS1-SA1	11	1		-56Q1	1.54			640.6	
2	=OBIEKT+56QS1-S1	13	2		-A3.4	a14			640.7	
3	=OBIEKT+56QS1-S1	14	3		-A3.4	a13			640.7	
			4						640.7	
5	=OBIEKT+56QS1-H1		5		-55X2	5			640.5	

Lista zacisków

=RT3-57X2

Strona

38

Arkusz / Pole

Zaciski

Oznaczenie	Przyłącze	Numer zacisku	Mostki	Oznaczenie	Przyłącze	Oznaczenie	Przyłącze	Oznaczenie	Przyłącze
1	=OBIEKT+57QS1-SA1	11	1	-57Q1	1.54				
2	=OBIEKT+57QS1-S1	13	2	-A3.5	a2				
3	=OBIEKT+57QS1-S1	14	3	-A3.5	a1				
			4						
5	=OBIEKT+57QS1-H1		5	-56X2	5				

MC Systemy
ul. Skibowa 9A
61-312 Poznań

Projektował: inż. Adam Majchrzak
Opracował: mgr inż. Piotr Samek
Sprawdził: mgr inż. Stanisław Jackowski
Część: EL Stad: P.W.

Inwestycja: PW Branża elektryczna cz. technolog. - sortownia
Obiekt: Zakład Utylizacji Odpadów Stałych Sp. z o.o. - Tczew
Rysunek: Lista zacisków

Nr PW-105 PW-105-02
Data: 30.09.13
Nr rys/il.str. 758 /

= +

Lista zacisków

						=RT3-60X4										Strona
																42
Zaciski																Arkusz / Pole
			Oznaczenie	Przyłącze	Numer zacisku	Mostki	Oznaczenie	Przyłącze								
		-60W30 4x0,75CY														
		-60W20 4x0,75CY														
		-60W10 4x0,75CY														
			Oznaczenie	Przyłącze	Numer zacisku	Mostki	Oznaczenie	Przyłącze								
			br	=OBIEKT-60B1	L+	1	-F19	E2								619.3
			zi	=OBIEKT-60B1	Q	2	-A3.5	a11								619.3
			bi	=OBIEKT-60B1	L-	3	-12X2	5								619.3
						PE										619.3
			br	=OBIEKT-60B2	L+	4	-F19	E2								619.4
			zi	=OBIEKT-60B2	Q	5	-A3.5	a12								619.4
			bi	=OBIEKT-60B2	L-	6	-12X2	5								619.5
						PE										619.5
			br	=OBIEKT-60B3	L+	7	-F19	E2								619.6
			zi	=OBIEKT-60B3	Q	8	-A3.5	a13								619.6
			bi	=OBIEKT-60B3	L-	9	-12X2	5								619.6
						PE										619.7

Lista zacisków

=RT3-61.1X2

Strona

43

Arkusz / Pole

Zaciski

Oznaczenie	Przyłącze	Numer zacisku	Mostki	Oznaczenie	Przyłącze
=OBIEKT+61.1QS1-SA	11	1		-61.1Q1	1.54
=OBIEKT+61.1QS1-S1	23	2		-A3.7	a9
=OBIEKT+61.1QS1-S1	24	3		-A3.7	a8
=OBIEKT+61.1QS1-S1	14	4		-A3.7	a7
=OBIEKT+61.1QS1-H1		5		-61X2	5
=OBIEKT-61.1SL	21	6	↓	-61.1KM2	53
=OBIEKT-61.1SP	21	7	↓		
=OBIEKT-61.1SL	22	8		-61.1K3	13
=OBIEKT-61.1SP	22	9		-61.1K4	13

MC Systemy
ul. Skibowa 9A
61-312 Poznań

Projektował: inż. Adam Majchrzak
Opracował: mgr inż. Piotr Samek
Sprawdził: mgr inż. Stanisław Jackowski
Część: EL Stad: P.W.

Inwestycja: PW Branża elektryczna cz. technolog. - sortownia
Obiekt: Zakład Utylizacji Odpadów Stałych Sp. z o.o. - Tczew
Rysunek: Lista zacisków

Nr PW-105 PW-105-02
Data: 30.09.13
Nr rys/il.str. 763 /

= + 12

Lista zacisków

=RT3-61X2

Strona
44

Zaciski

Oznaczenie	Przyłącze	Numer zacisku	Mostki	Oznaczenie	Przyłącze	Strona / Pole
1	=OBIEKT+61QS1-SA1	11	1	-61Q1	1.54	646.6
2	=OBIEKT+61QS1-S1	23	2	-A3.7	a2	646.7
3	=OBIEKT+61QS1-S1	24	3	-A3.7	a1	646.7
4	=OBIEKT+61QS1-S1	14	4	-A3.7	a0	646.7
5	=OBIEKT+61QS1-H1		5	-X24	6	646.5

MC Systemy
ul. Skibowa 9A
61-312 Poznań

Projektował:	inż. Adam Majchrzak
Opracował:	mgr inż. Piotr Samek
Sprawdził:	mgr inż. Stanisław Jackowski
Część:	EL Stad: P.W.

Inwestycja: PW Branża elektryczna cz. technolog. - sortownia
 Obiekt: Zakład Utylizacji Odpadów Stałych Sp. z o.o. - Tczew
 Rysunek: Lista zacisków

Nr PW-105	PW-105-02
Data:	30.09.13
Nr rys/il.str.	764 /

= +

Lista zacisków

=RT3-61X4

Strona
45

Zaciski

Oznaczenie	Przyłącze	Numer zacisku	Mostki	Oznaczenie	Przyłącze	Kabel	typ	Kabel	typ	Arkusz / Pole
=RT3-61X4	br	=OBIEKT-61B1	L+	1		-F20	E2			619.7
			zi	2		-A3.7	a4			619.8
			bi	3		-12X2	5			619.8
					PE					619.8
	br	=OBIEKT-61B2	L+	4		-F20	E2			619.9
			zi	5		-A3.7	a5			619.9
			bi	6		-12X2	5			619.9
					PE					619.10
	br	=OBIEKT-61B3	L+	7		-F20	E2			619.11
zi			8		-A3.7	a6			619.11	
bi			9		-12X2	5			619.11	
				PE					619.11	

Lista zacisków

=RT3-77X2

Strona

46

Arkusz / Pole

Zaciski

Oznaczenie	Przyłącze	Numer zacisku	Mostki	Oznaczenie	Przyłącze	Oznaczenie	Przyłącze	Oznaczenie	Przyłącze	Oznaczenie	Przyłącze	Zaciski	
												Oznaczenie	Przyłącze
1	=OBIEKT+77QS1-SA1	11	1	-77Q2	1.54								649.8
2	=OBIEKT+77QS1-S1	13	2	-A3.7	a14								649.9
3	=OBIEKT+77QS1-S1	14	3	-A3.7	a13								649.9
			4										649.9
5	=OBIEKT+77QS1-H1		5	-61.1X2	5								649.8

MC Systemy
ul. Skibowa 9A
61-312 Poznań

Projektował: inż. Adam Majchrzak
Opracował: mgr inż. Piotr Samek
Sprawdził: mgr inż. Stanisław Jackowski
Część: EL Stad: P.W.

Inwestycja: PW Branża elektryczna cz. technolog. - sortownia
Obiekt: Zakład Utylizacji Odpadów Stałych Sp. z o.o. - Tczew
Rysunek: Lista zacisków

Nr PW-105 PW-105-02
Data: 30.09.13
Nr rys/il.str. 766 /

= +

Lista zacisków

=RT3-78.1X2

Strona

47

Zaciski

Numer zacisku	Przyłącze	Oznaczenie	Mostki	Przyłącze	Oznaczenie	Numer zacisku	Przyłącze	Oznaczenie	Mostki	Przyłącze	Oznaczenie	Numer zacisku	Przyłącze	Oznaczenie	Mostki	Przyłącze	Oznaczenie	Arkusz / Pole					
1	11	=OBIEKT+78.1QS1-SA		1.54	-78.1Q1	1														651.6			
2	13	=OBIEKT+78.1QS1-S1		a1	-A3.9	2															651.7		
3	14	=OBIEKT+78.1QS1-S1		a0	-A3.9	3															651.7		
						4															651.7		
5		=OBIEKT+78.1QS1-H1		5	-78X2	5															651.5		

Lista zacisków

=RT3-78X2

Strona

48

Arkusz / Pole

Zaciski

Oznaczenie	Przyłącze	Numer zacisku	Mostki	Oznaczenie	Przyłącze	Kabel	Oznaczenie	typ	Kabel	Oznaczenie	typ	Strona	Arkusz / Pole
		1		-78KM1	A1								650.6
		2		-78KM1	13								650.7
		3		-A3.8	a0								650.7
				-78KM1	14								650.8
		5		-77X2	5								650.5
		1		-78F1	E2								650.10
		2		-A3.8	a2								650.10
		3		-78K1	14								650.11
		4		-78K1	11								650.12

MC Systemy
ul. Skibowa 9A
61-312 Poznań

Projektował: inż. Adam Majchrzak
Opracował: mgr inż. Piotr Samek
Sprawdził: mgr inż. Stanisław Jackowski
Część: EL Stad: P.W.

Inwestycja: PW Branża elektryczna cz. technolog. - sortownia
Obiekt: Zakład Utylizacji Odpadów Stałych Sp. z o.o. - Tczew
Rysunek: Lista zacisków

Nr PW-105 PW-105-02
Data: 30.09.13
Nr rys/il.str. 768 /

= +

Lista zacisków

=RT3-80.1X2

Strona

49

Arkusz / Pole

Zaciski

						Oznaczenie Kabel							Oznaczenie Kabel						
						-80.1W5 12G0,75							Zaciski						
		Oznaczenie	Przyłącze	Numer zacisku	Mostki	Oznaczenie	Przyłącze												
1	=OBJEKT+80.1QS1-SA	11	1		-80.1F1	E2												652.9	
2	=OBJEKT+80.1QS1-S1	13	2		-A3.8	a4												652.10	
3	=OBJEKT+80.1QS1-S1	14	3		-A3.8	a3												652.10	
				4														652.10	
5	=OBJEKT+80.1QS1-H1		5		-78.1X2	5												652.9	

MC Systemy
ul. Skibowa 9A
61-312 Poznań

Projektował: inż. Adam Majchrzak
Opracował: mgr inż. Piotr Samek
Sprawdził: mgr inż. Stanisław Jackowski
Część: EL Stad: P.W.

Inwestycja: PW Branża elektryczna cz. technolog. - sortownia
Obiekt: Zakład Utylizacji Odpadów Stałych Sp. z o.o. - Tczew
Rysunek: Lista zacisków

Nr PW-105 PW-105-02
Data: 30.09.13
Nr rys/il.str. 769 /

= + 12

Lista zacisków

=RT3-80.3X2

Strona

50

Arkusz / Pole

Zaciski

Numer zacisku	Przyłącze	Oznaczenie	Mostki	Przyłącze	Oznaczenie	Numer zacisku	Przyłącze	Oznaczenie
1	11	=OBIEKT+80.3QS1-SA		1.54	-80.3Q1	1		
2	13	=OBIEKT+80.3QS1-S1		a6	-A3.8	2		
3	14	=OBIEKT+80.3QS1-S1		a5	-A3.8	3		
				a7	-80.3KM1		4	
5		=OBIEKT+80.3QS1-H1		5	-80.1X2	5		

MC Systemy
ul. Skibowa 9A
61-312 Poznań

Projektował: inż. Adam Majchrzak
Opracował: mgr inż. Piotr Samek
Sprawdził: mgr inż. Stanisław Jackowski
Część: EL Stad: P.W.

Inwestycja: PW Branża elektryczna cz. technolog. - sortownia
Obiekt: Zakład Utylizacji Odpadów Stałych Sp. z o.o. - Tczew
Rysunek: Lista zacisków

Nr PW-105 PW-105-02
Data: 30.09.13
Nr rys/il.str. 770 /

= +

Lista zacisków

=RT3-81X2

Strona

51

Arkusz / Pole

Zaciski

Oznaczenie	Przyłącze	Numer zacisku	Mostki	Oznaczenie	Przyłącze	Strona	Arkusz / Pole
=81RT-0X		1	●	-81K1	14		654.5
=81RT-0X		2		-81K1	11		654.9
=81RT-0X	202	3		-A3.2	a11		654.5
=81RT-0X	204	4		-A3.2	a12		654.6
=81RT-0X	206	5		-A3.2	a13		654.7
=81RT-0X	208	6		-A3.2	a14		654.8
=81RT-0X	224	7		-A3.2	a15		654.8
=81RT-0X	251	8		-33X2	5		654.9
=OBIEKT+81SK1-X		9					654.11
=OBIEKT+81SK1-X		10		-A3.8	a14		654.11

MC Systemy
ul. Skibowa 9A
61-312 Poznań

Projektował: inż. Adam Majchrzak
Opracował: mgr inż. Piotr Samek
Sprawdził: mgr inż. Stanisław Jackowski
Część: EL Stad: P.W.

Inwestycja: PW Branża elektryczna cz. technolog. - sortownia
Obiekt: Zakład Utylizacji Odpadów Stałych Sp. z o.o. - Tczew
Rysunek: Lista zacisków

Nr PW-105 PW-105-02
Data: 30.09.13
Nr rys/il.str. 771 /

= + 12

Lista zacisków

=RT3-83X2

Strona

53

Arkusz / Pole

Zaciski

Oznaczenie	Przyłącze	Numer zacisku	Mostki	Oznaczenie	Przyłącze	Oznaczenie	Przyłącze	Oznaczenie	Przyłącze
1	=OBIEKT+83QS1-SA1	11	1	-83Q1	1.54				
2	=OBIEKT+83QS1-S1	13	2	-A3.8	a12				
3	=OBIEKT+83QS1-S1	14	3	-A3.8	a11				
	-A3.8	a13	4	-83KM1	14				
5	=OBIEKT+83QS1-H1		5	-82X2	5				

MC Systemy
ul. Skibowa 9A
61-312 Poznań

Projektował: inż. Adam Majchrzak
Opracował: mgr inż. Piotr Samek
Sprawdził: mgr inż. Stanisław Jackowski
Część: EL Stad: P.W.

Inwestycja: PW Branża elektryczna cz. technolog. - sortownia
Obiekt: Zakład Utylizacji Odpadów Stałych Sp. z o.o. - Tczew
Rysunek: Lista zacisków

Nr PW-105 PW-105-02
Data: 30.09.13
Nr rys/il.str. 773 /

= +

Lista zacisków

=RT3-86X2

Strona

54

Arkusz / Pole

Zaciski

Oznaczenie	Przyłącze	Numer zacisku	Mostki	Oznaczenie	Przyłącze	Kabel	typ	Kabel	typ
1	=OBIEKT+86QS1-SA1	11	1	-86Q1	1.54				
2	=OBIEKT+86QS1-S1	13	2	-A3.9	a4				
3	=OBIEKT+86QS1-S1	14	3	-A3.9	a3				
			4						
5	=OBIEKT+86QS1-H1		5	-83X2					

MC Systemy
ul. Skibowa 9A
61-312 Poznań

Projektował: inż. Adam Majchrzak
Opracował: mgr inż. Piotr Samek
Sprawdził: mgr inż. Stanisław Jackowski
Część: EL Stad: P.W.

Inwestycja: PW Branża elektryczna cz. technolog. - sortownia
Obiekt: Zakład Utylizacji Odpadów Stałych Sp. z o.o. - Tczew
Rysunek: Lista zacisków

Nr PW-105 PW-105-02
Data: 30.09.13
Nr rys/il.str. 774 /

= +

Lista kabli =RT3

Arkusz: 1

Lp.	Oznaczenie kabla	Od urzadzenia	Do urzadzenia	Typ kabla	Ilość żył
1	=RT3-28.3W1	=OBIEKT-28.3QR1	=RT3-PE	4G1,5	4
2	=RT3-28.3W2	=OBIEKT-28.3QR1	=OBIEKT-28.3M1	4G1,5	4
3	=RT3-28.3W5	=OBIEKT+28.3QS1-H1	=RT3-28.3X2	7x0,75	4
4	=RT3-28.3W7	=OBIEKT+28.3QS1-SA1	=RT3-XSKA3 2	2x0,75CY	2
5	=RT3-29.1W1	=29.1RT-	=RT3-N	3G1,5	3
6	=RT3-60.1W1	=OBIEKT-60.1QR1	=RT3-PE	4G1,5	4
7	=RT3-60.1W2	=OBIEKT-60.1QR1	=OBIEKT-60.1M1	4G1,5	4
8	=RT3-60.1W5	=OBIEKT+60.1QS1-H1	=RT3-60.1X2	7x0,75	5
9	=RT3-60.1W7	=OBIEKT+60.1QS1-SA1	=RT3-XSKA3 2	2x0,75CY	2
10	=RT3-60.1W8	=OBIEKT-60.1SP	=RT3-60.1X2	4x0,75	2
11	=RT3-60.1W9	=OBIEKT-60.1SL	=RT3-60.1X2	4x0,75	2
12	=RT3-61.1W1	=OBIEKT-61.1QR1	=RT3-PE	4G1,5	4
13	=RT3-61.1W2	=OBIEKT-61.1QR1	=OBIEKT-61.1M1	4G1,5	4
14	=RT3-61.1W5	=OBIEKT+61.1QS1-SA1	=RT3-61.1X2	7x0,75	5
15	=RT3-61.1W7	=OBIEKT+61.1QS1-SA1	=RT3-XSKA3 3	2x0,75CY	2
16	=RT3-61.1W8	=OBIEKT-61.1SP	=RT3-61.1X2	4x0,75	2
17	=RT3-61.1W9	=OBIEKT-61.1SL	=RT3-61.1X2	4x0,75	2
18	=RT3-78.1W1	=OBIEKT-78.1QR1	=RT3-PE	4G1,5	4
19	=RT3-78.1W2	=OBIEKT-78.1QR1	=OBIEKT-78.1M1	4G1,5	4
20	=RT3-78.1W5	=OBIEKT+78.1QS1-H1	=RT3-78.1X2	7x0,75	4
21	=RT3-78.1W7	=OBIEKT+78.1QS1-SA1	=RT3-XSKA3 3	2x0,75CY	2
22	=RT3-80.1W1	=OBIEKT-80.1QR1	=RT3-PE	4G2,5CY	4
23	=RT3-80.1W2	=OBIEKT-80.1QR1	=OBIEKT-80.1M1	4G2,5CY	4
24	=RT3-80.1W3	=OBIEKT-80.1QR1	=RT3-PE	4G2,5CY	4
25	=RT3-80.1W4	=OBIEKT-80.1QR1	=OBIEKT-80.1M2	4G2,5CY	4
26	=RT3-80.1W5	=OBIEKT+80.1QS1-H1	=RT3-80.1X2	7x0,75	3
27	=RT3-80.1W5	=OBIEKT+80.1QS1-SA1	=RT3-80.1X2	12G0,75	1
28	=RT3-80.1W6	=RT3-80.1KT1	=OBIEKT-80.1PTC1	2x0,75CY	2
29	=RT3-80.1W7	=OBIEKT+80.1QS1-SA1	=RT3-XSKA3 3	2x0,75CY	2
30	=RT3-80.1W8	=RT3-80.1KT2	=OBIEKT-80.1PTC2	2x0,75CY	2
31	=RT3-80.3W1	=OBIEKT-80.3QR1	=RT3-PE	4G1,5	4
32	=RT3-80.3W2	=OBIEKT-80.3QR1	=OBIEKT-80.3M1	4G1,5	4
33	=RT3-80.3W5	=OBIEKT+80.3QS1-H1	=RT3-80.3X2	7x0,75	4
34	=RT3-80.3W7	=OBIEKT+80.3QS1-SA1	=RT3-XSKA3 3	2x0,75CY	2
35	=RT3-81.1W1	=81.1RT-	=RT3-N	3G1,5	3
36	=RT3-W0	=RT3-M1	=RT3-XT	4x0,75	1
37	=RT3-W1	=RT3-R1	=RT3-XT	4x0,75	1
38	=RT3-W2	=RT3-B3	=RT3-XT	7x0,75	5
39	=RT3-W3	=RT3-KM1	=RT3-XT	7x0,75	4
40	=RT3-W5	=RT3-XS2	=RT3-PE	3G2,5	4

MC Systemy
ul. Skibowa 9A
61-312 Poznań

Projektował: inż. Adam Majchrzak
Opracował: mgr inż. Piotr Samek
Sprawdził: mgr inż. Stanisław Jackowski
Część: EL Stad: P.W.

Inwestycja: PW Branża elektryczna cz. technolog. - sortownia
Obiekt: Zakład Utylizacji Odpadów Stałych Sp. z o.o. - Tczew
Rysunek: Lista kabli

Nr PW-105 PW-105-02
Data: 30.09.13
Nr rys/il.str. 801/

= +

Lista kabli =RT3

Arkusz: 2

Lp.	Oznaczenie kabla	Od urzadzenia	Do urzadzenia	Typ kabla	Ilość żył
41	=RT3-W6	=RT3-XS2	=RT3-PE	3G2,5	2
42	=RT3-W7	=RT3-XS2	=RT3-PE	3G2,5	3
43	=RT3-W15	=OBIEKT-SA3		4x0,75CY	2
44	=RT3-W50	=OBIEKT-H1	=RT3-X3	5x0,75	3
45	=RT3-12W1	=OBIEKT-12QR1	=RT3-PE	4G1,5	4
46	=RT3-12W2	=OBIEKT-12QR1	=OBIEKT-12M1	4G1,5	4
47	=RT3-12W5	=OBIEKT+12QS1-H1	=RT3-12X2	7x0,75	4
48	=RT3-12W7	=OBIEKT+12QS1-SA1	=RT3-XSKA3 2	2x0,75CY	2
49	=RT3-13W1	=OBIEKT-13QR1	=RT3-PE	4G1,5CY	4
50	=RT3-13W2	=OBIEKT-13QR1	=OBIEKT-13M1	4G1,5CY	4
51	=RT3-13W3	=OBIEKT-13QR1	=RT3-PE	4G1,5	4
52	=RT3-13W4	=OBIEKT-13QR1	=OBIEKT-13M2	4G1,5	4
53	=RT3-13W5	=OBIEKT+13QS1-H1	=RT3-13X2	7x0,75	5
54	=RT3-13W6	=RT3-13KT1	=OBIEKT-13PTC	2x0,75CY	2
55	=RT3-13W7	=OBIEKT+13QS1-SA1	=RT3-XSKA3 1	2x0,75CY	2
56	=RT3-13W8	=OBIEKT+13QS1-SA1	=OBIEKT+13QS1-X	4x0,75	4
57	=RT3-13W30	=OBIEKT-13B3	=RT3-13X4	4x0,75CY	3
58	=RT3-13W40	=OBIEKT-13B4	=RT3-13X4	4x0,75CY	3
59	=RT3-15W1	=OBIEKT-15QR1	=RT3-PE	4G2,5	4
60	=RT3-15W2	=OBIEKT-15QR1	=OBIEKT-15M1	4G2,5	4
61	=RT3-15W5	=OBIEKT+15QS1-H1	=RT3-15X2	7x0,75	4
62	=RT3-15W7	=OBIEKT+15QS1-SA1	=RT3-XSKA3 2	2x0,75CY	2
63	=RT3-16W1	=OBIEKT-16QR1	=RT3-PE	4G2,5	4
64	=RT3-16W2	=OBIEKT-16QR1	=OBIEKT-16M1	4G2,5	4
65	=RT3-16W5	=OBIEKT+16QS1-H1	=RT3-16X2	7x0,75	4
66	=RT3-16W7	=OBIEKT+16QS1-SA1	=RT3-XSKA3 2	2x0,75CY	2
67	=RT3-17W1	=OBIEKT-17QR1	=RT3-PE	4G1,5	4
68	=RT3-17W2	=OBIEKT-17QR1	=OBIEKT-17M1	4G1,5	4
69	=RT3-17W5	=OBIEKT+17QS1-H1	=RT3-17X2	7x0,75	5
70	=RT3-17W7	=OBIEKT+17QS1-SA1	=RT3-XSKA3 2	2x0,75CY	2
71	=RT3-18W1	=OBIEKT-18QR1	=RT3-PE	4G1,5	4
72	=RT3-18W2	=OBIEKT-18QR1	=OBIEKT-18M1	4G1,5	4
73	=RT3-18W5	=OBIEKT+18QS1-H1	=RT3-18X2	7x0,75	4
74	=RT3-18W7	=OBIEKT+18QS1-SA1	=RT3-XSKA3 2	2x0,75CY	2
75	=RT3-26W1	=OBIEKT-26QR1	=RT3-PE	4G1,5CY	4
76	=RT3-26W2	=OBIEKT-26QR1	=OBIEKT-26M1	4G1,5CY	4
77	=RT3-26W3	=OBIEKT-26QR1	=RT3-PE	4G1,5	4
78	=RT3-26W4	=OBIEKT-26QR1	=OBIEKT-26M2	4G1,5	4
79	=RT3-26W5	=OBIEKT+26QS1-H1	=RT3-26X2	7x0,75	4
80	=RT3-26W6	=RT3-26KT1	=OBIEKT-26PTC	2x0,75CY	2

MC Systemy
ul. Skibowa 9A
61-312 Poznań

Projektował: inż. Adam Majchrzak
Opracował: mgr inż. Piotr Samek
Sprawdził: mgr inż. Stanisław Jackowski
Część: EL Stad: P.W.

Investycja: PW Branża elektryczna cz. technolog. - sortownia
Objekt: Zakład Utylizacji Odpadów Stałych Sp. z o.o. - Tczew
Rysunek: Lista kabli

Nr PW-105 PW-105-02
Data: 30.09.13
Nr rys/il.str. 802 /

= +

Lista kabli =RT3

Arkusz: 3

Lp.	Oznaczenie kabla	Od urzadzenia	Do urzadzenia	Typ kabla	Ilość żył
81	=RT3-26W7	=OBIEKT+26QS1-SA1	=RT3-XSKA3 1	2x0,75CY	2
82	=RT3-27W1	=OBIEKT-27QR1	=RT3-PE	4G4CY	4
83	=RT3-27W2	=OBIEKT-27QR1	=OBIEKT-27M1	4G4CY	4
84	=RT3-27W5	=OBIEKT+27QS1-H1	=RT3-27X2	7x0,75	4
85	=RT3-27W6	=RT3-27KT1	=OBIEKT-27PTC	2x0,75CY	2
86	=RT3-27W7	=OBIEKT+27QS1-SA1	=RT3-XSKA3 2	2x0,75CY	2
87	=RT3-27W8	=OBIEKT-27B1	=RT3-27X2	4x0,75	2
88	=RT3-27W9	=OBIEKT-27B2	=RT3-27X2	4x0,75	2
89	=RT3-28W1	=OBIEKT-28QR1	=RT3-PE	4G4CY	4
90	=RT3-28W2	=OBIEKT-28QR1	=OBIEKT-28M1	4G4CY	4
91	=RT3-28W5	=OBIEKT+28QS1-H1	=RT3-28X2	7x0,75	4
92	=RT3-28W6	=RT3-28KT1	=OBIEKT-28PTC	2x0,75CY	2
93	=RT3-28W7	=OBIEKT+28QS1-SA1	=RT3-XSKA3 2	2x0,75CY	2
94	=RT3-29W1	=29RT-	=RT3-N	3G2,5	3
95	=RT3-29W3	=29RT-0X	=RT3-29X2	10G0,75	8
96	=RT3-29W4	=OBIEKT+29SK1-X	=RT3-29X2	4x0,75CY	2
97	=RT3-30W1	=OBIEKT-30QR1	=RT3-PE	4G1,5	4
98	=RT3-30W2	=OBIEKT-30QR1	=OBIEKT-30M1	4G1,5	4
99	=RT3-30W5	=OBIEKT+30QS1-H1	=RT3-30X2	7x0,75	5
100	=RT3-30W7	=OBIEKT+30QS1-SA1	=RT3-XSKA3 1	2x0,75CY	2
101	=RT3-32W1	=OBIEKT-32QR1	=RT3-PE	4G1,5	4
102	=RT3-32W2	=OBIEKT-32QR1	=OBIEKT-32M1	4G1,5	4
103	=RT3-32W5	=OBIEKT+32QS1-H1	=RT3-32X2	7x0,75	5
104	=RT3-32W7	=OBIEKT+32QS1-SA1	=RT3-XSKA3 1	2x0,75CY	2
105	=RT3-33W1	=OBIEKT-33QR1	=RT3-PE	4G1,5	4
106	=RT3-33W2	=OBIEKT-33QR1	=OBIEKT-33M1	4G1,5	4
107	=RT3-33W5	=OBIEKT+33QS1-H1	=RT3-33X2	7x0,75	4
108	=RT3-33W7	=OBIEKT+33QS1-SA1	=RT3-XSKA3 1	2x0,75CY	2
109	=RT3-55W1	=OBIEKT-55QR1	=RT3-PE	4G1,5	4
110	=RT3-55W2	=OBIEKT-55QR1	=OBIEKT-55M1	4G1,5	4
111	=RT3-55W5	=OBIEKT+55QS1-H1	=RT3-55X2	7x0,75	4
112	=RT3-55W7	=OBIEKT+55QS1-SA1	=RT3-XSKA3 2	2x0,75CY	2
113	=RT3-56W1	=OBIEKT-56QR1	=RT3-PE	4G1,5	4
114	=RT3-56W2	=OBIEKT-56QR1	=OBIEKT-56M1	4G1,5	4
115	=RT3-56W5	=OBIEKT+56QS1-H1	=RT3-56X2	7x0,75	4
116	=RT3-56W7	=OBIEKT+56QS1-SA1	=RT3-XSKA3 2	2x0,75CY	2
117	=RT3-57W1	=OBIEKT-57QR1	=RT3-PE	4G1,5	4
118	=RT3-57W2	=OBIEKT-57QR1	=OBIEKT-57M1	4G1,5	4
119	=RT3-57W5	=OBIEKT+57QS1-H1	=RT3-57X2	7x0,75	4
120	=RT3-57W7	=OBIEKT+57QS1-SA1	=RT3-XSKA3 2	2x0,75CY	2

MC Systemy
ul. Skibowa 9A
61-312 Poznań

Projektował: inż. Adam Majchrzak
Opracował: mgr inż. Piotr Samek
Sprawdził: mgr inż. Stanisław Jackowski
Część: EL Stad: P.W.

Inwestycja: PW Branża elektryczna cz. technolog. - sortownia
Objekt: Zakład Utylizacji Odpadów Stałych Sp. z o.o. - Tczew
Rysunek: Lista kabli

Nr PW-105 PW-105-02
Data: 30.09.13
Nr rys/il.str. 803/

= +

Lista kabli =RT3

Arkusz: 4

Lp.	Oznaczenie kabla	Od urzadzenia	Do urzadzenia	Typ kabla	Ilość żył
121	=RT3-59W1	=OBIEKT-59QR1	=RT3-PE	4G1,5	4
122	=RT3-59W2	=OBIEKT-59QR1	=OBIEKT-59M1	4G1,5	4
123	=RT3-59W5	=OBIEKT+59QS1-H1	=RT3-59X2	7x0,75	5
124	=RT3-59W7	=OBIEKT+59QS1-SA1	=RT3-XSKA3 2	2x0,75CY	2
125	=RT3-60W1	=OBIEKT-60QR1	=RT3-PE	4G1,5	4
126	=RT3-60W2	=OBIEKT-60QR1	=OBIEKT-60M1	4G1,5	4
127	=RT3-60W5	=OBIEKT+60QS1-H1	=RT3-60X2	7x0,75	5
128	=RT3-60W7	=OBIEKT+60QS1-SA1	=RT3-XSKA3 2	2x0,75CY	2
129	=RT3-60W10	=OBIEKT-60B1	=RT3-60X4	4x0,75CY	3
130	=RT3-60W20	=OBIEKT-60B2	=RT3-60X4	4x0,75CY	3
131	=RT3-60W30	=OBIEKT-60B3	=RT3-60X4	4x0,75CY	3
132	=RT3-61W1	=OBIEKT-61QR1	=RT3-PE	4G1,5	4
133	=RT3-61W2	=OBIEKT-61QR1	=OBIEKT-61M1	4G1,5	4
134	=RT3-61W5	=OBIEKT+61QS1-H1	=RT3-61X2	7x0,75	5
135	=RT3-61W7	=OBIEKT+61QS1-SA1	=RT3-XSKA3 3	2x0,75CY	2
136	=RT3-61W10	=OBIEKT-61B2	=RT3-61X4	4x0,75CY	3
137	=RT3-61W20	=OBIEKT-61B3	=RT3-61X4	4x0,75CY	3
138	=RT3-61W30	=OBIEKT-61B1	=RT3-61X4	4x0,75CY	3
139	=RT3-77W1	=OBIEKT-77QR1	=RT3-PE	4G1,5CY	4
140	=RT3-77W2	=OBIEKT-77QR1	=OBIEKT-77M1	4G1,5CY	4
141	=RT3-77W3	=OBIEKT-77QR1	=RT3-PE	4G1,5	4
142	=RT3-77W4	=OBIEKT-77QR1	=OBIEKT-77M2	4G1,5	4
143	=RT3-77W5	=OBIEKT+77QS1-H1	=RT3-77X2	7x0,75	4
144	=RT3-77W6	=RT3-77KT1	=OBIEKT-77PTC	2x0,75CY	2
145	=RT3-77W7	=OBIEKT+77QS1-SA1	=RT3-XSKA3 3	2x0,75CY	2
146	=RT3-78W1	=OBIEKT-78QR1	=RT3-PE	4G2,5	4
147	=RT3-78W2	=OBIEKT-78QR1	=OBIEKT-78M1	4G2,5	4
148	=RT3-78W5	=OBIEKT+78QS1-H1	=RT3-78X2	7x0,75	4
149	=RT3-78W6	=RT3-78X2	=RT3-78X2	7x0,75	4
150	=RT3-78W7	=OBIEKT+78QS1-SA1	=RT3-XSKA3 3	2x0,75CY	2
151	=RT3-81W1	=81RT-	=RT3-N	5x2,5	3
152	=RT3-81W3	=81RT-0X	=RT3-81X2	10G0,75	8
153	=RT3-81W4	=OBIEKT+81SK1-X	=RT3-81X2	4x0,75CY	2
154	=RT3-82W1	=OBIEKT-82QR1	=RT3-PE	4G1,5	4
155	=RT3-82W2	=OBIEKT-82QR1	=OBIEKT-82M1	4G1,5	4
156	=RT3-82W5	=OBIEKT+82QS1-H1	=RT3-82X2	7x0,75	4
157	=RT3-82W7	=OBIEKT+82QS1-SA1	=RT3-XSKA3 3	2x0,75CY	2
158	=RT3-83W1	=OBIEKT-83QR1	=RT3-PE	4G1,5	4
159	=RT3-83W2	=OBIEKT-83QR1	=OBIEKT-83M1	4G1,5	4
160	=RT3-83W5	=OBIEKT+83QS1-H1	=RT3-83X2	7x0,75	4

MC Systemy
ul. Skibowa 9A
61-312 Poznań

Projektował: inż. Adam Majchrzak
Opracował: mgr inż. Piotr Samek
Sprawdził: mgr inż. Stanisław Jackowski
Część: EL Stad: P.W.

Inwestycja: PW Branża elektryczna cz. technolog. - sortownia
Objekt: Zakład Utylizacji Odpadów Stałych Sp. z o.o. - Tczew
Rysunek: Lista kabli

Nr PW-105 PW-105-02
Data: 30.09.13
Nr rys/il.str. 804 /

= +

Zestawienie materiałów

Arkusz: 1

Lp.	Nazwa elementu	Numer artykułu	Wytwórca	Ilość	Oznaczenie
1	Zestyk zwierny			2	=RT3-KA1, =RT3-KA1
2	Warystor			2	=RT3-FV, =RT3-FV
3	stabilizator dzielnik		MC SYSTEMY	1	=RT3-V1
4	Czujnik zbliżeniowy rozwierny			3	=RT3-1.3B1, =RT3-1.1B1, =RT3-1.2B1
5	TS8 ściany boczne 500x2000 kpl.	8105.235	Rittal	1	
6	TS8 Szafa sterownicza RAL7035 2000x1200x500	8205.500	Rittal	3	=RT3-U, =RT3-U, =RT3-U
7	TS8 Segmet-cokołu przód-tył 1200x100	8601200	Rittal	3	=RT3-U, =RT3-U, =RT3-U
8	TS8 Osłony-cokołu boczne 500x200	8602.050	Rittal	3	
9	TS8 Segmet-cokołu przód-tył 1200x200	8602.200	Rittal	3	
10	Podstawa przełącznika SRC-I 2CO	8869490000	Weidmueller	45	
11	Warystor ochronny	8869710000	Weidmueller	45	
12	Przełącznik 24V DC z LED i diodą gasząca	8870320000	Weidmueller	45	=RT3-30K2, =RT3-18K1, =RT3-82K1 =RT3-12K1, =RT3-28.3K1, =RT3-16K1 =RT3-78.1K1, =RT3-60.1K3, =RT3-55K1 =RT3-60.1K1, =RT3-17K1, =RT3-K13 =RT3-26K1, =RT3-60K1, =RT3-56K1 =RT3-60K2, =RT3-30K1, =RT3-57K1 =RT3-61K1, =RT3-K14, =RT3-81K1, =RT3-59K2 =RT3-80.3K1, =RT3-59K1, =RT3-15K1 =RT3-61.1K4, =RT3-61.1K2, =RT3-32K2 =RT3-60.1K4, =RT3-61.1K1, =RT3-27.2K1 =RT3-60.1K2, =RT3-77K1, =RT3-78K1 =RT3-32K1, =RT3-K12, =RT3-13K1, =RT3-K1 =RT3-29K1, =RT3-86K1, =RT3-61.1K3 =RT3-61K2, =RT3-33K1, =RT3-83K1 =RT3-17K2
13	Przetwornica częstotliwości ACS310 1,5kW 400V	ACS310-03E-04A5-4	ABB	1	=RT3-13U1
14	Przetwornica częstotliwości ACS310 3,0kW 400V	ACS310-03E-08A0-4	ABB	2	=RT3-26U1, =RT3-77U1
15	Przetwornica częstotliwości ACS310 11,0kW 400V	ACS310-03E-25A4-4	ABB	2	=RT3-27U1, =RT3-28U1
16	Przetwornica częstotliwości ACS310 15,0kW 400V	ACS310-03E-34A1-4	ABB	1	=RT3-80.1U1
17	Roziłącznik bezpiecznikowy 6,3A max	ASK 1	Weidmueller	50	=RT3-83F1, =RT3-55F1, =RT3-81F1 =RT3-27F1, =RT3-32F1, =RT3-F19, =RT3-F24 =RT3-F20, =RT3-F25, =RT3-F23, =RT3-59F1 =RT3-56F1, =RT3-18F1, =RT3-82F1 =RT3-57F1, =RT3-33F1, =RT3-F26, =RT3-F21 =RT3-F11, =RT3-F22, =RT3-27.2F1 =RT3-86F1, =RT3-17F1, =RT3-F5, =RT3-15F1 =RT3-29F1, =RT3-F15, =RT3-F27, =RT3-12F1 =RT3-26F1, =RT3-80.1F1, =RT3-78F1 =RT3-13F1, =RT3-F4, =RT3-F14, =RT3-61F1

MC Systemy
ul. Skibowa 9A
61-312 Poznań

Projektował: inż. Adam Majchrzak
Opracował: mgr inż. Piotr Samek
Sprawdził: mgr inż. Stanisław Jackowski
Część: EL Stad: P.W.

Inwestycja: PW Branża elektryczna cz. technolog. - sortownia
Obiekt: Zakład Utylizacji Odpadów Stałych Sp. z o.o. - Tczew
Rysunek:

Nr PW-105 PW-105-02
Data: 30.09.13
Nr rys/il.str. 821 /

= +

Zestawienie materiałów

Arkusz: 2

Lp.	Nazwa elementu	Numer artykułu	Wytwórca	Ilość	Oznaczenie
					=RT3-61.1F1, =RT3-78.1F1, =RT3-F16
					=RT3-77F1, =RT3-60F1, =RT3-F18, =RT3-30F1
					=RT3-16F1, =RT3-80.3F1, =RT3-F12
					=RT3-F13, =RT3-60.1F1, =RT3-28F1
					=RT3-28.3F1
18	Adapter szyn zbiorczych	BBA0-25	EATON	15	
19	Adapter szyn zbiorczych	BBA0-32	EATON	4	
20	Adapter szyn zbiorczych	BBA0R-25	EATON	8	
21	Adapter przyłączający z osłoną przednią	BBA-TP3/120	EATON	1	=RT3-F
22	Adapter przyłączający z osłoną przednią	BBA-TP3/50	EATON	6	=RT3-F, =RT3-F, =RT3-F, =RT3-F, =RT3-F
					=RT3-F
23	Płyta izolacyjna	BBC-BT-NA	EATON	7	
24	Osłona na szyny CU 30x5	BBC-FL5	EATON	21	
25	Izolator	BBS-3/FL	EATON	17	
26	Wył. nadpr. z mod. róż- prąd ch B10 0,03A 6kA	CKN6-10/1N/B/003	EATON	1	=RT3-F1
27	Wył. nadpr. z mod. róż- prąd ch B16 0,03A 6kA	CKN6-16/1N/B/003	EATON	1	=RT3-210F2
28	Wył. nadprądowy o char. B 1-bieg. 10A	CLS6-B10	EATON	1	=RT3-210F1
29	Wył. nadprądowy o char. B 1-bieg. 6A	CLS6-B6	EATON	1	=RT3-F2
30	Szyna miedziana 30x10	CU30X10	EATON	0.00m	
31	Szyna miedziana 30x5	CU30X5	EATON	0.02m	
32	Wkładka bezpiecznikowa D01	D01-16A	ETI	3	
33	Wkładka bezpiecznikowa D01	D01-2A	ETI	3	
34	Wkładka bezpiecznikowa D01	D01-4A	ETI	2	
35	Wkładka bezpiecznikowa D01	D01-6A	ETI	2	
36	Wkładka bezpiecznikowa D01 o działaniu szybkim	D01UQ16A	ETI	3	
37	Wkładka bezpiecznikowa D02	D02-25A	ETI	3	
38	Rozłączniki bezpiecznikowe listwowe dla wkładek D	D02-LTS/63/3/R	EATON	7	=RT3-26Q1, =RT3-Q3, =RT3-28Q1, =RT3-13Q1 =RT3-27Q1, =RT3-77Q1, =RT3-80.1Q1
39	Wkładka bezpiecznikowa D02 o działaniu szybkim	D02UQ20A	ETI	6	
40	Wkładka bezpiecznikowa D02 o działaniu szybkim	D02UQ50A	ETI	6	
41	Wkładka bezpiecznikowa D02 o działaniu szybkim	D02UQ63A	ETI	3	
42	Grzałka 150 W 110-240V AC/DC	D-57290	Rubsamen&Herr	3	=RT3-R2, =RT3-R1, =RT3-R3
43	Moduł styków pomocniczych, 2 styki	DILA-XHI11	EATON	16	
44	Stycznik mocy, 15.5 A (7.5kW), AC-3, 400 V	DILM15-10(24VDC)	EATON	2	=RT3-78KM1, =RT3-83KM1
45	Stycznik mocy, 17 A (7.5kW), AC-3, 400 V	DILM17-10(RDC24)	EATON	6	=RT3-28KM1, =RT3-27.2KM1, =RT3-86KM1 =RT3-15KM1, =RT3-27KM1, =RT3-16KM1
46	Stycznik mocy, 25 A (11kW), AC-3, 400 V	DILM25-10(RDC24)	EATON	1	=RT3-80.1KM1
47	Stycznik mocy, 7 A (3kW), AC-3, 400 V	DILM7-01(24VDC)	EATON	16	=RT3-17KM2, =RT3-17KM1, =RT3-60KM1 =RT3-60.1KM1, =RT3-61.1KM2, =RT3-60.1KM2 =RT3-61.1KM1, =RT3-61KM2, =RT3-61KM1

MC Systemy
ul. Skibowa 9A
61-312 Poznań

Projektował: inż. Adam Majchrzak
Opracował: mgr inż. Piotr Samek
Sprawdził: mgr inż. Stanisław Jackowski
Część: EL Stad: P.W.

Inwestycja: PW Branża elektryczna cz. technolog. - sortownia
Obiekt: Zakład Utylizacji Odpadów Stałych Sp. z o.o. - Tczew
Rysunek:

Nr PW-105 PW-105-02
Data: 30.09.13
Nr rys/il.str. 822 /

= +

Zestawienie materiałów

Arkusz: 3

Lp.	Nazwa elementu	Numer artykułu	Wytwórca	Ilość	Oznaczenie
					=RT3-60KM2, =RT3-59KM1, =RT3-59KM2
					=RT3-30KM1, =RT3-30KM2, =RT3-32KM1
					=RT3-32KM2
48	Stycznik mocy, 7 A (3kW), AC-3, 400 V	DILM7-10 (24VDC)	EATON	17	=RT3-77KM1, =RT3-82KM1, =RT3-80.3KM1
					=RT3-78.1KM1, =RT3-13KM1, =RT3-13KM2
					=RT3-28.3KM1, =RT3-33KM1, =RT3-26KM1
					=RT3-56KM1, =RT3-26KM2, =RT3-12KM1
					=RT3-57KM1, =RT3-18KM1, =RT3-77KM2
					=RT3-KM1, =RT3-55KM1
49	Diris A40 LCD miernik parametrów sieci	DIRIS A40	Socomec	1	=RT3-P1
50	Zasilacz 230V AC / 24V DC 10A	DRP-240-24	Mean Well	1	=RT3-G1
51	Przełącznik programowalny bezpieczeństwa	EASYES4P-221-DMXD1	EATON	1	=RT3-KA0
52	Zabezp.termistorowe	EMT6	EATON	7	=RT3-80.1KT1, =RT3-77KT1, =RT3-26KT1
					=RT3-27KT1, =RT3-80.1KT2, =RT3-13KT1
					=RT3-28KT1
53	Osiłona boczna izolatora	ES-BBS-3/FL	EATON	34	
54	Zestyk dodatkowy 24V AC/DC	ESR5-NE-51-24VAC-D	EATON	2	=RT3-KA2, =RT3-KA1
55	12G0,75	KABEL 12G0,75		2	=RT3-W1, =RT3-W0
56	Wentylator	LV200	Rubsamen Herr	1	=RT3-M1
57	dioda LED, czerwona mont.do płyty czołowej	M22-CLED-R	EATON	3	=RT3-H3, =RT3-H1, =RT3-H2
58	Styk do Przycisku NZ	M22-K01	EATON	1	
59	Przycisk bezpieczeństwa.	M22-PV/K01	EATON	1	=RT3-SA1
60	Szyld do przycisku bezpiecz. do skrzynek	M22-XBK1	EATON	1	
61	Pierścień osłaniający przycisk bezpieczeństwa	M22-XGPV	EATON	1	
62	Czujnik temperatury	MCT-1 109289	ESEA	3	=RT3-B1, =RT3-B2, =RT3-B3
63	Rozłącznik N3-400; I,+;0;	N3-400 266019	EATON	1	=RT3-Q1
64	Normalne styki pomoc. 1Z1R	NHI-E-11-PKZ0	EATON	27	
65	Rozłącznik bezpiecznikowy NH-SLS-00/160	NH-SLS-00/160	EATON	5	=RT3-Q11, =RT3-Q13, =RT3-Q11.1, =RT3-Q12
					=RT3-Q2
66	Przedłużacz osi napędu dla gł.400mm	NZM3/4-XV4	EATON	1	=RT3-Q1
67	Rękojeść drzwiowa ccw/żó do przycisku bezp.	NZM3-XTVDVR	EATON	1	=RT3-Q1
68	Wyłącznik silnikowy PKZM0 0,06kW	PKZM0-0,25	EATON	3	=RT3-77Q2, =RT3-26Q2, =RT3-13Q2
69	Wyłącznik silnikowy PKZM0	PKZM0-1,6	EATON	4	=RT3-61.1Q1, =RT3-28.3Q1, =RT3-80.3Q1
					=RT3-60.1Q1
70	Wyłącznik silnikowy PKZM0 4kW	PKZM0-10	EATON	4	=RT3-15Q1, =RT3-78Q1, =RT3-16Q1
					=RT3-83Q1
71	Wyłącznik silnikowy PKZM0 7,5kW	PKZM0-16	EATON	2	=RT3-27.2Q1, =RT3-86Q1
72	Wyłącznik silnikowy PKZM0	PKZM0-2,5	EATON	1	=RT3-55Q1
73	Wyłącznik silnikowy PKZM0 1,5kW	PKZM0-4	EATON	10	=RT3-61Q1, =RT3-30Q1, =RT3-18Q1
					=RT3-17Q1, =RT3-82Q1, =RT3-59Q1

MC Systemy
ul. Skibowa 9A
61-312 Poznań

Projektował: inż. Adam Majchrzak
Opracował: mgr inż. Piotr Samek
Sprawdził: mgr inż. Stanisław Jackowski
Część: EL Stad: P.W.

Inwestycja: PW Branża elektryczna cz. technolog. - sortownia
Obiekt: Zakład Utylizacji Odpadów Stałych Sp. z o.o. - Tczew
Rysunek:

Nr PW-105 PW-105-02
Data: 30.09.13
Nr rys/il.str. 823 /

= +

Zestawienie materiałów

Arkusz: 4

Lp.	Nazwa elementu	Numer artykułu	Wytwórca	Ilość	Oznaczenie
					=RT3-32Q1, =RT3-56Q1, =RT3-12Q1
					=RT3-60Q1
74	Wyłącznik silnikowy PKZM0 2,2kW	PKZM0-6,3	EATON	3	=RT3-33Q1, =RT3-78.1Q1, =RT3-57Q1
75	Komplet oprzewodowania rozrusznika	PKZM0-XDM12	EATON	15	
76	Zestaw do oprzewodowania	PKZM0-XM32DE	EATON	4	
77	Komplet oprzewodowania rozrusznika	PKZM0-XRM12	EATON	8	
78	Ograniczniki przepięć - klasa C - 4-bieg	SPC-S-20/280/4	EATON	1	=RT3-U1
79	Szyna PE	Szyna PE	Legrand	1	=RT3-F
80	Konwerter Transio TCC-100I	TCC-100I	Moxa	1	=RT3-A03
81	Termostat reg. NO/NC	TRW 60	Rubsamen & Herr	2	=RT3-B1, =RT3-B2
82	Wkładka topikowe WT o charakterystyce gG/gL	WT-00-125	ETI	3	
83	Wkładka topikowa aparatu szybka 500mA	WTA-F/L-0,5	SPEL	1	
84	Wkładka topikowa aparatu szybka 1A	WTA-F/L-1	SPEL	44	
85	Moduł CPU XC-CPU101-C128K-8DI-6DO	XC-CPU101-C128K-8D	EATON	1	=RT3-A3.0
86	Moduł wejść - cyfrowe 16x24VDC	XIOC-16DI	EATON	9	=RT3-A3.9, =RT3-A3.6, =RT3-A3.4
					=RT3-A3.8, =RT3-A3.5, =RT3-A3.7
					=RT3-A3.2, =RT3-A3.1, =RT3-A3.3
87	Moduł wyjść - cyfrowe 16x24VDC	XIOC-16DO	EATON	3	=RT3-A3.10, =RT3-A3.11, =RT3-A3.12
88	Podstawa modułu rozszerzeń, 2We./Wy.	XIOC-BP-2	EATON	3	=RT3-A3.X5, =RT3-A3.X2, =RT3-A3.X4
89	Podstawa modułu rozszerzeń, 3We./Wy.	XIOC-BP-3	EATON	1	=RT3-A3.X1
90	Podstawa modułu rozszerzeń, 3We./Wy.	XIOC-BP-EXT	EATON	1	=RT3-A3.X3
91	Podstawa modułu podstawowego, CPU	XIOC-BP-XC	EATON	1	=RT3-A3.X0
92	Zaciski ze śrubą	XIOC-TERM-18S	EATON	13	
93	Przekładnik pomiarowy na szynę - 400A	Z7-MG/WAS-400	EATON	3	=RT3-T3, =RT3-T2, =RT3-T1
94	Pierścień dopasowujący D02D014A	Z-D02-D01/PE-4	EATON	2	
95	Element dopasowujący	Z-D02-LTS-HF	EATON	6	
96	Rozłącznik bezpiecznikowy max, 63A 1pol	Z-SLS/CB/1	EATON	6	=RT3-29.1Q1, =RT3-81Q1, =RT3-81.1Q1
					=RT3-29Q1, =RT3-Q4, =RT3-Q7
97	Rozłącznik bezpiecznikowy max, 63A 2pol	Z-SLS/CB/2	EATON	2	=RT3-Q1.1, =RT3-Q5
98	Element dopasowujący	Z-SLS/CB-HF	EATON	7	

MC Systemy
ul. Skibowa 9A
61-312 Poznań

Projektował: inż. Adam Majchrzak
Opracował: mgr inż. Piotr Samek
Sprawdził: mgr inż. Stanisław Jackowski
Część: EL Stad: P.W.

Inwestycja: PW Branża elektryczna cz. technolog. - sortownia
Obiekt: Zakład Utylizacji Odpadów Stałych Sp. z o.o. - Tczew
Rysunek:

Nr PW-105 PW-105-02
Data: 30.09.13
Nr rys/il.str. 824 /

= +