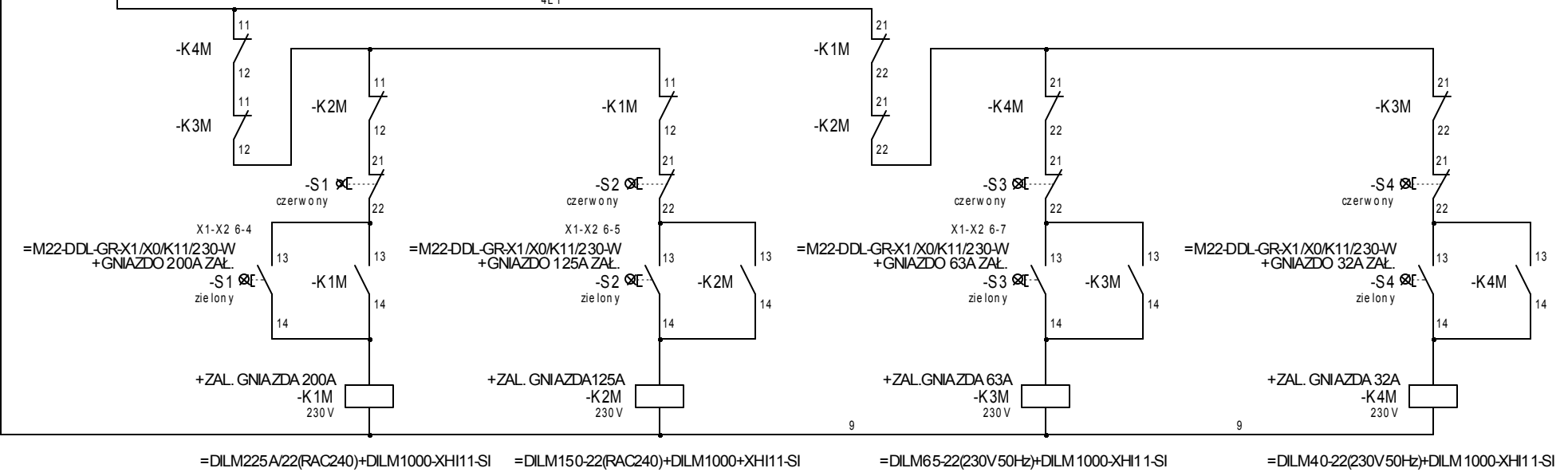
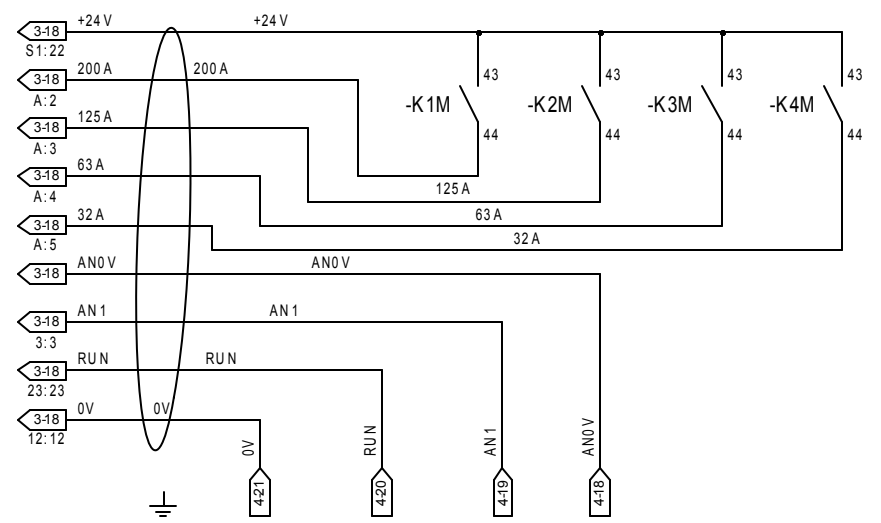


4 PODWÓJNE PRZYCISKI Z LAMPKĄ do wyboru zasilania gniazd



= ROZDZIELNICA TESTOWA + R2-60HZ

PROJEKTOWAŁ	Dariusz Karkosiński				
SPRAWDZIŁ					
DATA TWORZENIA	A	2018-03-05			
	L.P.	DATA	MODYFIKACJA	NAZWISKO	Projekt nr :

SCHEMAT POŁĄCZEŃ WEWNĘTRZNYCH STEROWANIA