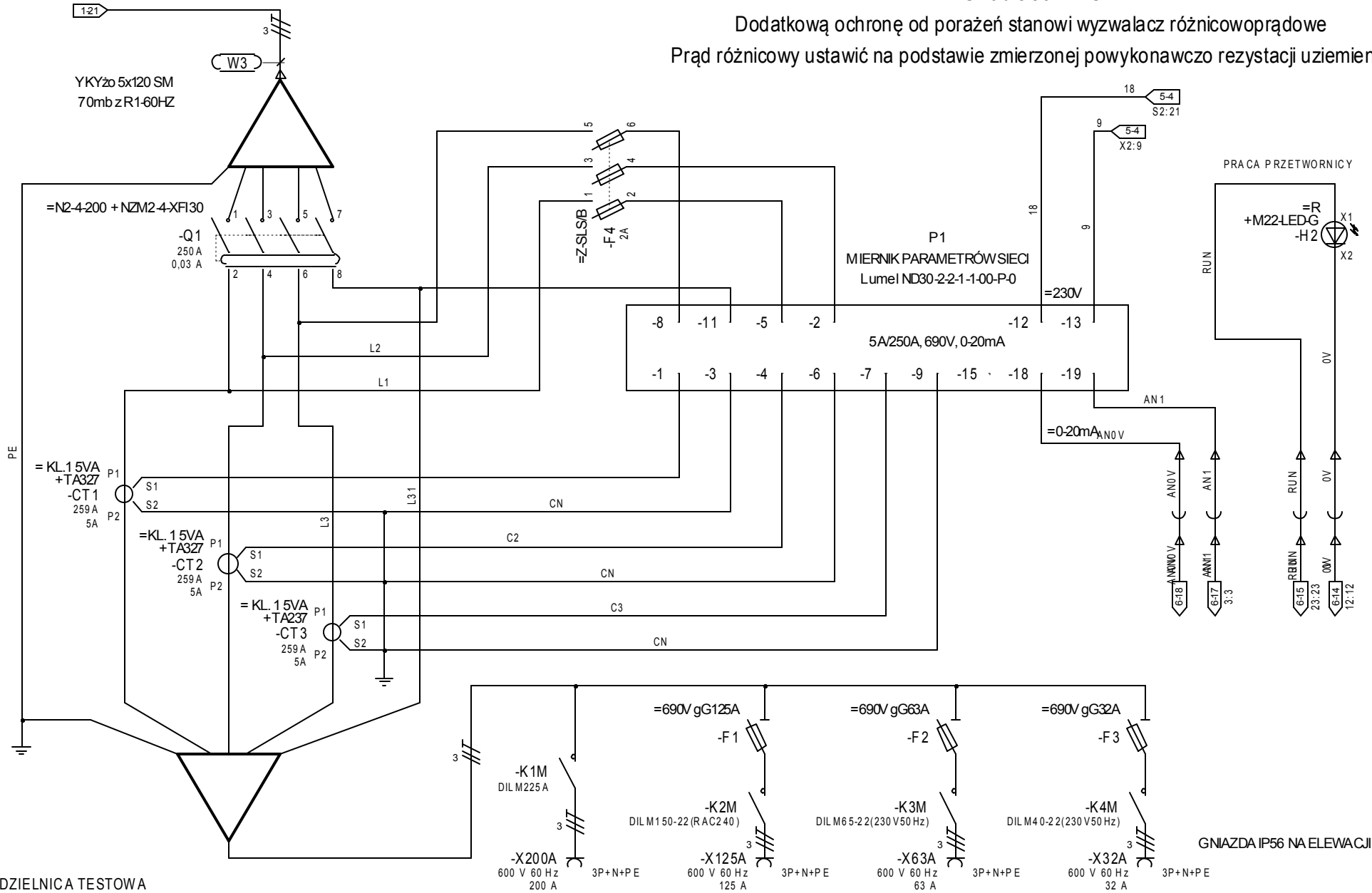


Układ sieci TN-S

Dodatkową ochronę od porażień stanowi wyłącznik różnicowoprądowe  
Prąd różnicowy ustawić na podstawie zmierzonej powykonawczo rezystancji uziemienia



= ROZDZIELNICA TESTOWA  
+ R2-60HZ

PROJEKTOWAŁ	Dariusz Karkosiński			
SPRAWDZIŁ				
DATA UTWORZENIA	A	2018-03-05		
L.P.	DATA	MODYFIKACJA	NAZWISKO	

Projekt nr :

SCHEMAT POŁĄCZEŃ WEWNĘTRZNYCH OBW. MOCY I POMIARÓW