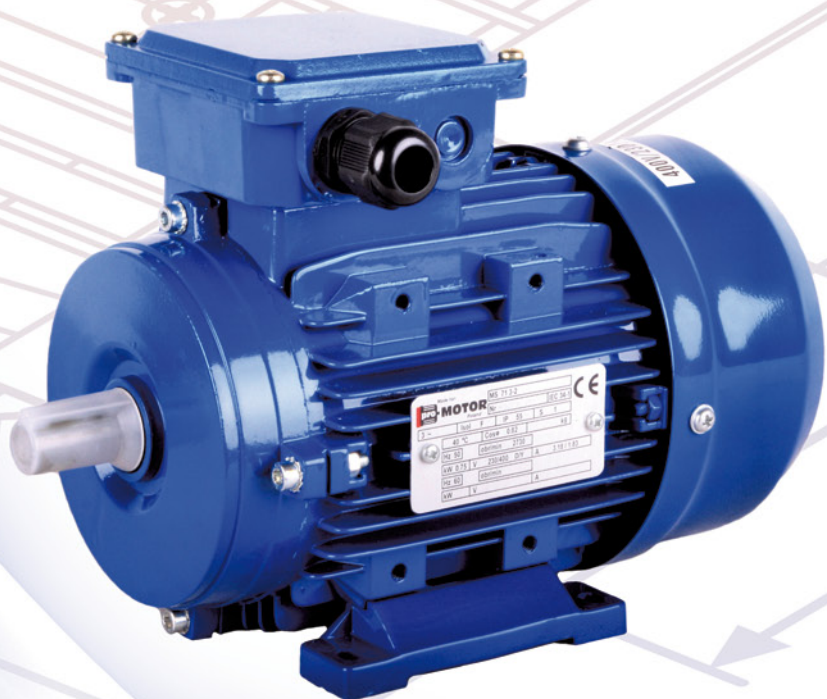
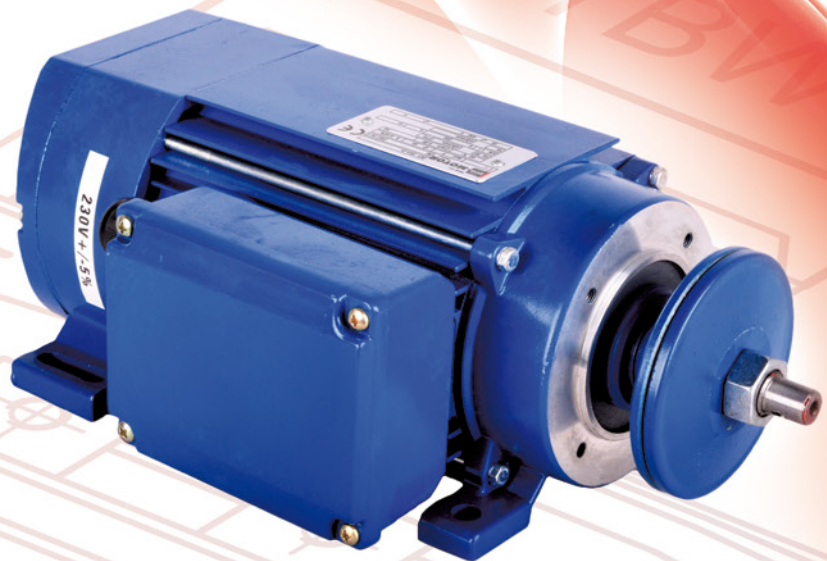
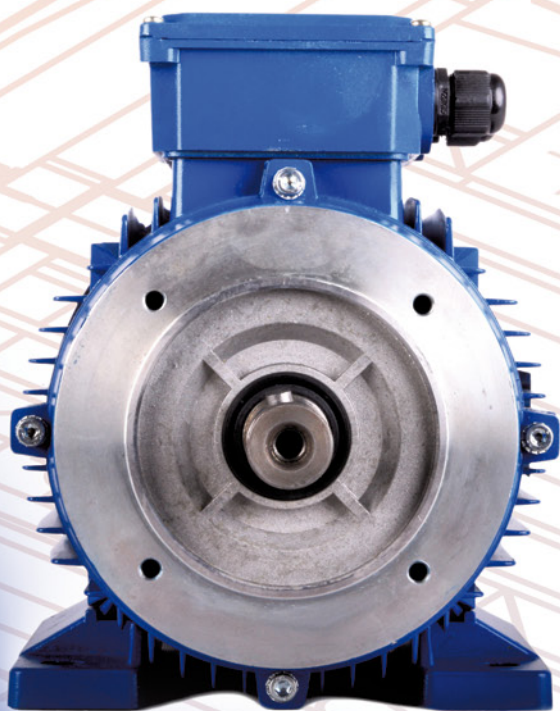


silniki elektryczne



pro-MOTOR

Silniki prezentowane w tym katalogu zaprojektowane są do ogólnego zastosowania, spełniają wszystkie standardowe wymagania użytkowników końcowych oraz producentów maszyn i urządzeń.

Solidna konstrukcja, zastosowane materiały gwarantują spełnienie wymagań stawianych przez rynek.

Możliwość dokonania modyfikacji pozwala oferować te silniki w formie spełniającej zdecydowaną większość wymagań klientów.

Zawartość katalogu

W katalogu tym prezentujemy parametry eksploatacyjne oraz wymiary montażowe i gabarytowe następujących silników:

- trójfazowe silniki w obudowach aluminiowych,
- jednofazowe silniki z kondensatorem pracy w obudowach aluminiowych,
- jednofazowe silniki z kondensatorem rozruchowym i kondensatorem pracy,
- trójfazowe i jednofazowe silniki do obrabiarek do drewna,
- trójfazowe silniki w obudowach żeliwnych

Normy

Silniki produkowane są zgodnie z następującymi normami międzynarodowymi (i ich krajowymi odpowiednikami):

- w zakresie wymagań elektrycznych IEC 60072 oraz IEC 60085,
- w zakresie wymiarów montażowych IEC 60072,
- w zakresie stopnia ochrony IEC 60034-5
- w zakresie formy wykonania IEC 60034-7
- w zakresie metod chłodzenia IEC 60034-6
- w zakresie oznaczania końcówek i kierunku obrotów IEC 60034-8
- w zakresie poziomu drgań IEC 60034-14
- w zakresie poziomu hałasu IEC 60034-9
- w zakresie emisyjności elektromagnetycznej i odporności na zakłócenia spełniają wymagania EN 61000-6-1,2,3,4

Wszystkie silniki opisane w tym katalogu posiadają znak CE.

Sprawność silników

Komisja Europejska rozporządzeniem nr 640/2009 wdrożyła Dyrektywę 2005/32/WE Parlamentu Europejskiego dotyczącą wymogów dla silników elektrycznych

w zakresie ich sprawności. Wymogi te dotyczą silników indukcyjnych 2-, 4-, 6-biegunowych. Zgodnie z tym rozporządzeniem od 16.06.2011 silniki o mocy 0,75 – 375 kW muszą odpowiadać klasie sprawności IE2.

Rozporządzenie to nie ma zastosowania do silników

- projektowanych do pracy w zanurzeniu,
- stanowiących integralną część produktu,
- zaprojektowanych specjalnie do eksploatacji z przynajmniej jednym spełnionym warunkiem: praca na wysokości powyżej 1000 m n.p.m, w temperaturze otoczenia powyżej 40°C lub poniżej -15°C (m.in.)

Klasy sprawności silników prezentowanych w tym katalogu podano w tabelach z ich danymi technicznymi.

Klasa izolacji

We wszystkich silnikach zastosowano izolację klasy F, która dopuszcza przyrost temperatury 105° mimo, że ich przyrosty temperatury przy pełnym obciążeniu nie przekraczają 80°.

W rezultacie posiadają one termiczny bufor bezpieczeństwa wynoszący 25°.

Może on zostać wykorzystany do oferowania silników specjalnych do eksploatacji w temperaturze otoczenia wyższej niż 40°C lub na wysokości wyższej niż 1000 m n.p.m.

Pozwala on również na pracę silnika przy większych niż dopuszczalne normą odchyłkach napięcia i częstotliwości.

W zasadzie wszystkie silniki, o mocy nieulatkowej, posiadają czujniki temperatury wbudowane w uzwojenia co przy zastosowaniu właściwego wyłącznika elektromagnetycznego. (również oferowanego przez naszą firmę) pozwala samoczynnie wyłączyć silnik w przypadku przekroczenia dopuszczalnej temperatury uzwojenia.

Silniki wielkości 160 i większe posiadają czujnik typu PTC.

Układ izolacyjny tych silników pozwala na ich zasilanie z przeziennika częstotliwości.

Stopień ochrony

Zgodnie z normą IEC 60034-5 ochrona ludzi przed kontaktem z częściami pod napięciem lub wirującymi, a także ochrona maszyny przed przedostaniem się do niej ciał obcych lub wody opisywana jest kodem IP. Kod ten składa się z liter IP oraz dwu cyfr z których pierwsza opisuje stopień ochrony przed ciałami obcymi, a druga stopień ochrony przed wodą. Silniki opisane w tym katalogu posiadają stopień ochrony IP 55. Oznacza to, że są one odporne na pył oraz na strugi wody.

Konstrukcja silników

Kadłuby silników, tarcze łożyskowe oraz łapy wykonane są z odpornego na korozję aluminium lub z żeliwa.

W zasadzie silniki do wielkości mechanicznej 160 ofe-

rowane są w obudowach aluminiowych lub żeliwnych, natomiast silniki wielkości mechanicznej 180 – 355 oferowane są wyłącznie w konstrukcji żeliwnej. Na specjalne zamówienie możliwe jest dostarczenie silników wielkości 180 i 200 w obudowach aluminiowych.

Silniki kołnierzowe w obudowach aluminiowych mogą być dostarczane z kołnierzem aluminiowym lub żeliwnym, jako standard traktowana jest wersja z kołnierzem aluminiowym.

Aluminiowe kadłuby wielkości 56 – 160 wykonywane są w takiej konstrukcji, która w łatwy sposób umożliwia wykonywanie lub modyfikację silników ze skrzynką zaciskową usytuowaną na górze, po prawej lub po lewej stronie silnika.

Standardowo silniki dostarczane są ze skrzynką zaciskową u góry.

Skrzynka zaciskowa wykonywana jest z aluminium (do wielkości mechanicznej 180), z żeliwa (dla większych wielkości) lub z tworzywa sztucznego dla silników jednofazowych.

Skrzynki zaciskowe silników jednofazowych są tak skonstruowane, że kondensator(y) mieści się w skrzynce.

Skrzynki zaciskowe są tak mocowane do kadłuba silnika, że istnieje możliwość ich obracania o 90°.

Silniki dostarczane są z dławikami w skrzynce zaciskowej. Silniki o mocy do 3 kW (włącznie) posiadają jeden dławik w skrzynce zaciskowej, a większe dwa dławiki. Wymiary dławików podane są w dalszej części katalogu.

W skrzynce zaciskowej znajduje się tabliczka zaciskowa z 6-ma zaciskami oznaczonymi zgodnie z normą IEC50034-8.

Ponadto dla silników z czujnikami temperatury w uzwojeniu w skrzynce znajduje się kostka z wyprowadzeniami od czujników.

Łożyska silników będących przedmiotem tego katalogu podano w tabeli w dalszej jego części.

Silniki do wielkości mechanicznej 180 (włącznie) wyposażone są w łożyska zamknięte (ZZ lub RS) i w związku z tym nie wymagają smarowania w okresie użytkowania. Silniki wielkości mechanicznej 200 i większe wyposażone są w smarowniczki i winne być smarowane w okresach podanych w ich dokumentacji technicznej ruchowej.

Silniki dostarczane są z łożyskami wypełnionymi smarem do pracy w temperaturze otoczenia do 50°C w klimacie suchym, wilgotnym lub umiarkowanym.

W przypadku konieczności pracy w innych warunkach prosimy o kontakt z naszą firmą.

Układ chłodzenia

Chłodzenie w silnikach standardowych o wielkości 56 – 355 realizowane jest za pomocą przewietrznika osadzonego na wale od strony przeciwnapędowej, osłoniętego

osłoną przewietrznika wykonaną z blachy stalowej.

W silnikach standardowych chłodzenie jest jednakowo efektywne przy obu kierunkach obrotów. Dla silników zasilanych falownikami, z głęboką regulacją prędkości obrotowej, oferujemy zestaw niezależnego (obcego) chłodzenia, którego intensywność jest stała i nie zależy od prędkości obrotowej silnika.

Sposób zamawiania

W zamówieniu należy podać oznaczenie typu silnika, np.:

MS 100 L1-4

- pierwsza litera oznacza rodzaj obudowy:
M - obudowa aluminiowa,
Y - obudowa żeliwna,
- druga litera oznacza rodzaj silnika
S – silnik trójfazowy,
Y – silnik jednofazowy z kondensatorem pracy
L – silnik jednofazowy z kondensatorami rozruchowym i pracy,
- trzecia litera (jeżeli występuje) oznacza silniki w wykonaniu specjalnym
C – silnik do obrabiarek do drewna,
T – silnik o powiększonym momencie rozruchowym
- kolejne dwie lub trzy cyfry oznaczają wielkość mechaniczną silnika - jest to (wyrażona w mm) odległość pomiędzy osią wału silnika, a płaszczyzną jego łoża
- następująca po nich litera oznacza długość kadłuba
S – krótki, (jej brak oznacza, że w tej wielkości występuje tylko jedna długość kadłuba)
M – średni,
L – długi
- kolejna cyfra oznacza długość pakietu stojana w kadłubie
1- krótki, 2- średni, 3-długi
- ostatnia cyfra oznacza liczbę par biegunów
2, 2p=2; 4, 2p=4; 6, 2p=6; 8, 2p=8.

Zamówienia specjalne

Na specjalne zamówienie naszych Klientów oferujemy: silniki specjalne do pracy w temperaturze 50°C oraz silniki wielobiegowe z uzwojeniem przełączalnym lub dwoma niezależnymi uzwojeniami.

T Dane techniczne 2p = 2, 50 Hz, ns = 3000 obr/min

Typ	Moc	Obroty	Prąd 400 V	Klasa spraw- ności	Sprawność [%] przy obciążeniu			Współ. mocy	Moment znamio- nowy	Krotność			Hałas LwA	Masa
					50%	75%	100%			Ir	Mr	Mk		
	kW	1/min	A	-	mocy znamionowej			-	Nm	-	-	-	dB	kg
MS 56 1-2	0,09	2710	0,36	IE1	41	49,67	53	0,72	0,32	4,0	2,2	2,3	58	2,60
MS 56 2-2	0,12	2700	0,40	IE1	54,8	61,3	61	0,72	0,42	4,0	2,2	2,3	58	3,00
MS 56 3-2	0,18	2710	0,55	IE1	58,8	64,2	63	0,75	0,63	6,0	2,2	2,4	61	4,00
MS 63 1-2	0,18	2710	0,55	IE1	52,1	59,8	63	0,75	0,63	6,0	2,2	2,4	61	4,00
MS 63 2-2	0,25	2710	0,71	IE1	58,1	64,43	65	0,78	0,88	6,0	2,2	2,4	61	4,20
MS 63 3-2	0,37	2710	1,05	IE1	62,4	68	65	0,78	1,30	6,0	2,2	2,4	62	4,70
MS 71 1-2	0,37	2730	0,97	IE1	60,3	66,8	70	0,79	1,29	6,0	2,2	2,4	64	5,20
MS 71 2-2	0,55	2760	1,42	IE1	69,1	73,8	71	0,79	1,90	6,0	2,2	2,4	64	6,00
MS 71 3-2	0,74	2730	1,83	IE1	69,9	72,8	72	0,82	2,60	6,0	2,2	2,4	65	7,00
MS2 80 1-2	0,75	2840	1,75	IE2	75,2	78	77,4	0,80	2,52	5,8	2,9	3,3	67	8,90
MS2 80 2-2	1,1	2840	2,42	IE2	78,8	81,4	80	0,82	3,70	6,8	3,5	3,6	67	10,6
MS2 90S-2	1,5	2850	3,20	IE2	81,3	83,5	81,4	0,83	5,03	6,9	3,5	3,6	72	13,2
MS2 90L-2	2,2	2860	4,54	IE2	82,3	83,9	83,2	0,84	7,35	7,9	4,1	4,1	72	16,1
MS2 100L-2	3,0	2880	5,88	IE2	83,3	85	84,6	0,87	9,95	7,8	3,4	3,4	76	22,7
MS2 112M-2	4,0	2890	7,54	IE2	86,4	87,7	86	0,89	13,22	7,5	2,7	3,3	77	26,4
MS2 132S1-2	5,5	2900	10,2	IE2	86,1	87,5	87,2	0,89	18,11	7,7	2,4	3,0	80	42,3
MS2 132S2-2	7,5	2910	13,8	IE2	88,7	89,6	88,1	0,89	24,61	8,4	2,6	3,2	80	46,2
MS2 160M1-2	11	2930	19,9	IE2	88,7	89,5	89,4	0,89	35,85	7,6	2,4	3,1	86	79,2
MS2 160M2-2	15	2930	26,9	IE2	89,9	90,5	90,3	0,89	48,89	8,0	2,6	3,2	86	96,6
MS2 160L-2	18,5	2940	32,6	IE2	90,6	91,1	90,9	0,90	60,10	9,0	3,0	3,5	86	102,5
MS2 180M-2	22	2950	38,6	IE2	88,9	90,9	91,3	0,90	71,22	8,5	2,6	3,5	91	128,0
MS2 200L1-2	30	2950	52,3	IE2	89,2	91,4	92	0,90	97,12	8,0	2,4	3,4	94	144,0
MS2 200L2-2	37	2950	64,1	IE2	91,4	92,3	92,5	0,90	119,80	8,5	2,5	3,5	94	151,0

T Dane techniczne 2p=6, 50 Hz, ns=1000 obr/min

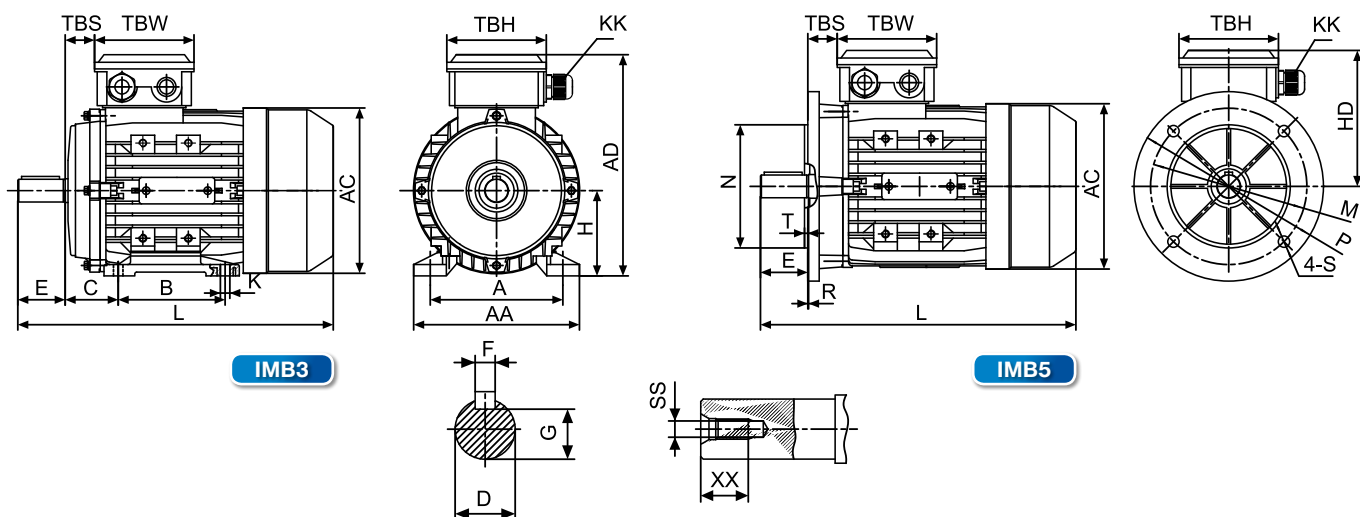
Typ	Moc	Obroty	Prąd 400V	Klasa spraw- ności	Sprawność[%] przy obciążeniu			Współ. mocy	Moment znamio- nowy	Krotność			Hałas LwA	Masa
					50%	75%	100%			Ir	Mr	Mk		
	kW	1/min	A	-	mocy znamionowej			-	Nm	-	-	-	dB	kg
MS 63 1-6	0,09	840	0,51	IE1	32,6	40,3	42	0,61	1,02	3,5	2,0	2,0	50	4,2
MS 63 2-6	0,12	850	0,62	IE1	36,8	42,9	45	0,62	1,35	3,5	2,0	2,0	50	4,5
MS 71 1-6	0,18	880	0,70	IE1	49,3	56,4	56	0,66	1,95	4,0	1,6	1,7	52	5,6
MS 71 2-6	0,25	900	0,87	IE1	52	58,2	59	0,70	2,65	4,0	2,1	2,2	52	6,0
MS 71 3-6	0,37	890	1,27	IE1	60,3	62,2	61	0,69	3,97	4,0	2,0	2,1	54	6,8
MS 80 1-6	0,37	900	1,23	IE1	55,7	62,53	62	0,70	3,93	4,0	1,9	1,9	56	8,1
MS 80 2-6	0,55	900	1,65	IE1	62,9	67,8	67	0,72	5,84	4,0	2,0	2,3	56	9,6
MS 80 3-6	0,74	900	2,21	IE1	65,3	69,7	68	0,72	7,96	4,0	2,0	2,3	58	10
MS2 90S-6	0,75	925	2,01	IE2	71,5	75,7	76,0	0,71	7,74	4,7	3,1	3,1	59	13
MS2 90L-6	1,1	930	2,82	IE2	75,7	78,6	78,1	0,72	11,3	5,0	3,2	3,2	59	16,4
MS2 100L-6	1,5	940	3,71	IE2	81,5	82,1	80,0	0,73	15,2	5,9	3,1	2,9	61	21,6
MS2 112M-6	2,2	945	5,17	IE2	83,1	83,5	81,8	0,75	22,2	5,5	2,6	2,8	64	29,5
MS2 132S-6	3,0	960	6,84	IE2	84,4	84,8	83,3	0,76	29,8	5,7	2,2	2,7	64	35,2
MS2 132M1-6	4,0	960	8,86	IE2	84,8	85,6	84,6	0,77	39,8	6,2	2,4	2,7	68	45
MS2 132M2-6	5,5	960	12,0	IE2	87,1	87,5	86,0	0,77	54,7	6,7	2,6	2,7	68	53,5
MS2 160M-6	7,5	970	16,1	IE2	87,2	88	87,5	0,77	73,8	5,6	2,0	2,8	68	72,6
MS2 160L-6	11	970	22,9	IE2	88,5	89,3	89,0	0,78	108,3	5,8	2,0	2,8	73	89,5
MS2 180L-6	15	975	28,9	IE2	88,8	90	90,1	0,83	146,9	7,5	1,9	2,9	73	122
MS2 200L1-6	18,5	975	35,6	IE2	89,1	90,3	90,4	0,83	181,2	6,3	2,2	2,7	76	136
MS2 200L2-6	22	975	41,6	IE2	89,5	90,8	90,9	0,84	215,5	6,2	2,3	2,6	76	152

T Dane techniczne 2p=4, 50 Hz, ns=1500 obr/min

Typ	Moc kW	Obroty 1/min	Prąd	Klasa spraw- ności	Sprawność[%] przy obciążeniu			Współ. mocy	Moment znamio- nowy Nm	Krotność			Hałas LwA dB	Masa kg
			400V		50%	75%	100%			Ir	Mr	Mk		
			A		mocy znamionowej					-	-	-		
MS 56 1-4	0,06	1360	0,35	IE1	38.6	46.6	50	0,56	0,42	4,0	2,3	2,4	50	2,9
MS 56 2-4	0,09	1360	0,45	IE1	40.9	48.8	52	0,59	0,63	4,0	2,3	2,4	50	3,2
MS 56 3-4	0,12	1360	0,55	IE1	45	50.8	52	0,63	0,84	4,0	2,3	2,4	50	3,4
MS 63 1-4	0,12	1360	0,55	IE1	40	48.4	52	0,64	0,84	4,0	2,2	2,4	52	3,7
MS 63 2-4	0,18	1310	0,70	IE1	48.9	55.6	57	0,65	1,31	4,0	2,2	2,4	52	4,2
MS 63 3-4	0,25	1340	0,91	IE1	53.2	59.7	60	0,66	1,78	4,0	2,2	2,2	54	5,0
MS 71 1-4	0,25	1350	0,85	IE1	50.2	57.7	60	0,72	1,77	6,0	2,2	2,4	55	5,0
MS 71 2-4	0,37	1370	1,11	IE1	57.3	63.4	65	0,74	2,58	6,0	2,2	2,4	55	5,8
MS 71 3-4	0,55	1380	1,60	IE1	62.4	67.1	66	0,75	3,81	6,0	2,2	2,4	57	6,5
MS 80 1-4	0,55	1370	1,58	IE1	59.6	65.4	67	0,75	3,83	6,0	2,2	2,4	58	8,1
MS2 80 2-4	0,75	1410	1,79	IE2	78.4	81	79,6	0,76	5,08	5,3	2,8	3,0	58	11,1
MS2 90S-4	1,1	1420	2,50	IE2	80.1	82.3	81,4	0,78	7,40	6,7	2,6	3,8	61	13,8
MS2 90L-4	1,5	1420	3,31	IE2	82.7	84.2	82,8	0,79	10,10	7,2	2,7	4,0	61	16,9
MS2 100L1-4	2,2	1440	4,83	IE2	84.8	85.8	84,3	0,78	14,60	7,4	3,6	3,6	64	22,4
MS2 100L2-4	3,0	1440	6,33	IE2	85.3	86.5	85,5	0,80	19,90	7,8	3,5	3,8	64	26,4
MS2 112M-4	4,0	1440	8,23	IE2	87.4	88.2	86,6	0,81	26,53	7,1	2,9	3,1	65	32,3
MS2 132S-4	5,5	1450	10,90	IE2	87.4	88.5	87,9	0,83	36,22	7,4	2,6	2,7	71	43,0
MS2 132M-4	7,5	1450	14,50	IE2	88.6	89.3	88,7	0,84	49,40	7,7	2,7	2,8	71	52,6
MS2 160M-4	11	1450	21,60	IE2	90	90.4	89,8	0,82	72,45	7,7	2,7	3,1	75	81,5
MS2 160L-4	15	1450	28,40	IE2	90.3	90.9	90,6	0,84	98,80	7,3	2,4	2,6	75	103,5
MS2 180M-4	18,5	1460	34,40	IE2	91.3	91.8	91,4	0,85	121,00	7,4	2,2	3,2	80	119,0
MS2 180L-4	22	1460	40,30	IE2	91.9	92.3	91,7	0,86	143,90	7,5	2,3	3,2	80	129,0
MS2 200L-4	30	1470	55,20	IE2	92	92.6	92,3	0,86	194,90	7,6	2,8	3,1	83	159,0

T Dane techniczne 2p=8, 50 Hz, ns=750 obr/min

Typ	Moc kW	Obroty 1/min	Prąd	Klasa spraw- ności	Sprawność[%] przy obciążeniu			Współ. mocy	Moment znamio- nowy Nm	Krotność			Hałas LwA dB	Masa kg
			400V		50%	75%	100%			Ir	Mr	Mk		
			A		mocy znamionowej					-	-	-		
MS 71 1-8	0,09	680	0,48	IE1	41	46.5	48	0,56	1,26	3,0	1,5	1,7	50	5,6
MS 71 2-8	0,12	690	0,58	IE1	43.4	49.4	51	0,59	1,66	2,7	1,6	1,7	50	6,0
MS 80 1-8	0,18	680	0,84	IE1	43.7	49.5	51	0,61	2,53	2,8	1,5	1,7	52	9,4
MS 80 2-8	0,25	680	1,06	IE1	50.4	57.1	56	0,61	3,51	2,7	1,6	2,0	52	10,1
MS 80 3-8	0,37	680	1,57	IE1	52.9	56.7	56	0,61	5,20	2,8	1,5	1,9	52	11,0
MS 90S-8	0,37	680	1,35	IE1	57.9	62.6	63	0,63	5,20	2,8	1,6	1,8	56	12,5
MS 90L-8	0,55	680	1,85	IE1	61	65.4	66	0,65	7,72	3,0	1,6	1,8	56	15,3
MS 100L1-8	0,75	710	2,45	IE1	60.7	66.2	66	0,67	10,1	3,5	1,7	2,1	59	17,2
MS 100L2-8	1,1	710	3,20	IE1	69.4	73.4	72	0,69	14,8	3,5	1,7	2,1	59	19,5
MS 112M-8	1,5	710	4,30	IE1	71.9	74.4	74	0,68	20,2	4,2	1,8	2,1	61	25,5
MS 132S-8	2,2	720	5,96	IE1	75	76.2	75	0,71	29,2	5,5	2,0	2,0	64	34,2
MS 132M-8	3,0	720	7,70	IE1	77.6	78.3	77	0,73	39,8	5,5	2,0	2,0	64	40,0
MS 160M1-8	4,0	730	9,89	IE1	79.5	80.7	80	0,73	52,3	6,0	1,9	2,1	68	59,0
MS 160M2-8	5,5	720	12,9	IE1	83.1	84.1	83,5	0,74	72,9	6,0	2,0	2,2	68	69,0
MS 160L-8	7,5	720	17,0	IE1	85.1	85.8	85	0,75	99,5	6,0	1,9	2,2	68	87,0
MS 180L-8	11	715	25,1	IE1	85.6	87.2	87,4	0,73	147	6,0	1,9	2,2	78	125
MS 200L-8	15	725	32,4	IE1	86.8	88	88	0,76	198	6,0	1,9	2,2	80	151



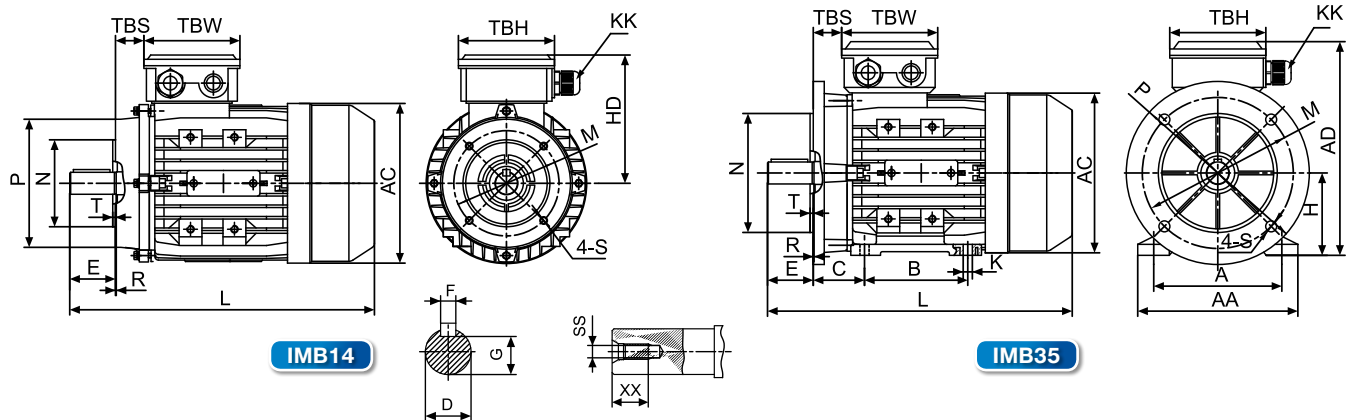
W Wymiary montażowe i gabarytowe

B3

Wielkość mech.	H	A	B	C	D	E	F	G	K	AA	AD	AC	L	KK	SS	XX	TBS	TBW	TBH	
56	56	90	71	36	9	20	3	7,2	5,8	110	156	120	195	M16	M3	8	14	88	88	
63	63	100	80	40	11	23	4	8,5	7	120	173	130	215	M20	M4	10	14	94	94	
71	*	71	112	90	45	14	30	5	11	7	132	188	145	240 254	M20	M15	12	20	94	94
80		80	125	100	50	19	40	6	15,5	10	160	217	165	290	M20	M6	16	27	105	105
90	S			100									310							
	L1	90	140	125	56	24	50	8	20	10	175	235	185	335	M20	M8	20	30	105	105
	L2												365							
100	*	100	160	140	63	28	60	8	24	12	196	252	205	368 386	M20	M10	22	26	105	105
112		112	190	140	70	28	60	8	24	12	220	292	230	395	M25	M10	22	32	112	119
132	S			140									436							
	M	132	216	178	89	38	80	10	33	12	252	325	270	474	M25	M12	22	38	112	119
	L												500							
160	M	160	254	210	108	42	110	12	37	15	290	390	320	640	M32	M16	35	64	143	146
	L			254																

B5

Wielkość mech.	B5							B5R (zmniejszony)						D	E	F	G	AC	HD	L	KK	SS	XX	TBS
	M	N	P	T	S	R	M	N	P	T	S	R												
56	98	80	120	3,0	7	0	-	-	-	-	-	-	9	20	3	7,2	120	100	195	M16	M3	8	14	
63	115	95	140	3,0	10	0	-	-	-	-	-	-	11	23	4	8,5	130	110	215	M20	M4	10	14	
71	*	130	110	160	3,5	10	0	115	95	140	3,0	10	0	14	30	5	11	145	117	240 254	M20	M5	12	20
80		165	130	200	3,5	12	0	130	110	160	3,5	10	0	19	40	6	15,5	165	137	290	M20	M6	16	27
90	S																			310				
	L1	165	130	200	3,5	12	0	130	110	160	3,5	12	0	24	50	8	20	185	145	335	M20	M8	20	30
	L2													365										
100	*	215	180	250	4,0	15	0	165	130	200	3,5	12	0	28	60	8	24	205	152	368 386	M20	M10	22	26
112		215	180	250	4,0	15	0	165	130	200	3,5	12	0	28	60	8	24	230	180	395	M20	M10	22	32
132	S																			436				
	M	265	230	300	4,0	15	0	215	180	250	4	15	0	38	80	10	33	270	193	474	M25	M12	28	38
	L													500										
160	M	300	250	350	5,0	19	0	-	-	-	-	-	42	110	12	37	320	230	640	M32	M16	35	64	
	L																							



W Wymiary montażowe i gabarytowe

B14

Wielkość mech.	B14							B14B							D	E	F	G	AC	HD	L	KK	SS	XX	TBS
	M	N	P	T	S	R	M	N	P	T	S	R													
56	65	50	80	2,5	M5	0	-	-	-	-	-	-	9	20	3	7,2	120	100	195	M16	M3	8	14		
63	75	60	90	2,5	M5	0	100	80	120	3,0	M6	0	11	23	4	8,5	130	110	215	M20	M4	10	14		
71	*	85	70	105	2,5	M6	0	115	95	140	3,0	M8	0	14	30	5	11	145	117	240 254	M20	M5	12	20	
80		100	80	120	3,0	M6	0	130	110	160	3,5	M8	0	19	40	6	15,5	165	137	290	M20	M6	16	27	
90	S																			310					
	L1	115	95	140	3,0	M8	0	130	110	160	3,5	M8	0	24	50	8	20	185	145	335	M20	M8	20	30	
	L2																			365					
100	L*	130	110	160	3,5	M8	0	165	130	200	3,5	M10	0	28	60	8	24	205	152	368 386	M20	M10	22	26	
112		130	110	160	3,5	M8	0	165	130	200	3,5	M10	0	28	60	8	24	230	180	395	M25	M10	22	32	
132	S	165	130	200	3,5	M10	0	215	180	250	4,0	M12	0	38	80	10	33	270	193	436	M25	M12	28	38	

B35

Wielkość mech.	H	B35							B35R (zmniejszony)							A	B	C	D	E	F
		M	N	P	T	S	R	M	N	P	T	S	R								
56	56	98	80	120	3,0	7	0	-	-	-	-	-	-	90	71	36	9	20	3		
63	63	115	95	140	3,0	10	0	-	-	-	-	-	-	100	80	40	11	23	4		
71	*	71	130	110	160	3,5	10	0	115	95	140	3,0	10	0	112	90	45	14	30	5	
80		80	165	130	200	3,5	12	0	130	110	160	3,5	10	0	125	100	50	19	40	6	
90	S														100						
	L1	90	165	130	200	3,5	12	0	130	110	160	3,5	12	0	140	125	56	24	50	8	
	L2																				
100	L*	100	215	180	250	4,0	15	0	165	130	200	3,5	12	0	160	140	63	28	60	8	
112		112	215	180	250	4,0	15	0	165	130	200	3,5	12	0	190	140	70	28	60	8	
132	S														140						
	M	132	265	230	300	4,0	15	0	215	180	250	4,0	15	0	216	178	89	38	80	10	
	L																				
160	M	160	300	250	350	5,0	19	0	-	-	-	-	-	-	254	210	108	42	110	12	

* dotyczy silników o mocach progresywnych

Typy łożysk i pierścieni uszczelniających silników w obudowach aluminiowych

Wielkość mech.	Łożyska				Pierścienie uszczelniające			
	Strona napędowa (DE)		Strona przeciwnapędowa (NDE)		Strona napędowa (DE)		Strona przeciwnapędowa (NDE)	
56	6201		6201		12x22x5		12x22x5	
63	6201		6201		12x24x7		12x24x7	
71	6202		6202		15x25x7		15x25x7	
80	6204		6204		20x34x7		20x34x7	
90S	6205		6205(6204)		25x37x7		25x37x7(20x34x7)	
90L	6205		6205(6204)		25x37x7		25x37x7(20x34x7)	
100L	6206		6206		30x42x7		30x42x7	
112M	6306		6206		30x42x7		30x42x7	
132S	6308		6208		40x58x8		40x58x8	
132M	6308		6208		40x58x8		40x58x8	
160M	6309		6309		45x65x8		45x65x8	
160L	6309		6309		45x65x8		45x65x8	

Wymiary podane w nawiasach dotyczą silników jednofazowych

T Dane techniczne 2p=2, 50 Hz, ns=3000 obr/min

Typ	Moc kW	Obroty 1/min	Prąd 400V A	Klasa spraw- ności -	Sprawność[%] przy obciążeniu			Współ. mocy -	Moment znamio- nowy Nm	Krotność			Hałas LwA dB	Masa kg
					50%	75%	100%			Ir	Mr	Mk		
					mocy znamionowej					-	-	-		
YX3 160M1-2	11	2910	19,7	IE2	90,9	91,1	90,5	0,89	36,1	7,3	2,2	2,3	81	120
YX3 160M2-2	15	2930	26,6	IE2	90,8	92,2	91,3	0,89	48,9	7,5	2,2	2,3	81	128
YX3 160L-2	18,5	2930	32,7	IE2	91,3	92,6	91,8	0,89	60,3	7,6	2,4	2,7	81	150
YX3 180M-2	22	2930	38,7	IE2	92,1	92,1	92,2	0,89	71,7	7,7	2,2	2,3	83	190
YX3 200L1-2	30	2930	52,4	IE2	92,6	93,0	92,9	0,89	97,8	7,0	2,4	2,6	84	252
YX3 200L2-2	37	2950	64,3	IE2	93,1	93,5	93,3	0,89	119,8	7,0	2,2	2,3	84	275
YX3 225M-2	45	2970	77,9	IE2	93,6	93,8	93,7	0,89	144,7	7,1	2,2	2,3	86	315
YX3 250M-2	55	2970	94,9	IE2	93,8	94,1	94,0	0,89	176,9	7,1	2,2	2,3	89	396
YX3 280S-2	75	2970	128,6	IE2	93,7	94,2	94,6	0,89	241,2	6,5	2,0	2,3	91	571
YX3 280M-2	90	2970	153,6	IE2	94,2	94,5	95,0	0,89	289,4	6,8	2,1	2,4	91	595
YX3 315S-2	110	2980	184,9	IE2	91,0	95,3	95,4	0,90	352,5	7,0	2,0	2,4	92	965
YX3 315M-2	132	2980	221,9	IE2	91,7	95,6	95,4	0,90	423,0	7,0	2,2	2,6	92	1067
YX3 315L1-2	160	2980	266,0	IE2	92,2	94,6	95,4	0,91	512,8	6,8	2,1	2,4	92	1151
YX3 315L2-2	200	2980	332,5	IE2	91,7	94,6	95,4	0,91	640,9	7,2	2,3	2,7	92	1208
YX3 355M-2	250	2980	415,2	IE2	93,2	95,1	95,8	0,91	801,2	7,1	2,0	2,2	100	1638
YX3 355L-2	315	2980	521,5	IE2	94,1	95,8	95,8	0,91	1009,5	7,1	2,0	2,2	100	1834

T Dane techniczne 2p=4, 50 Hz, ns=1500 obr/min

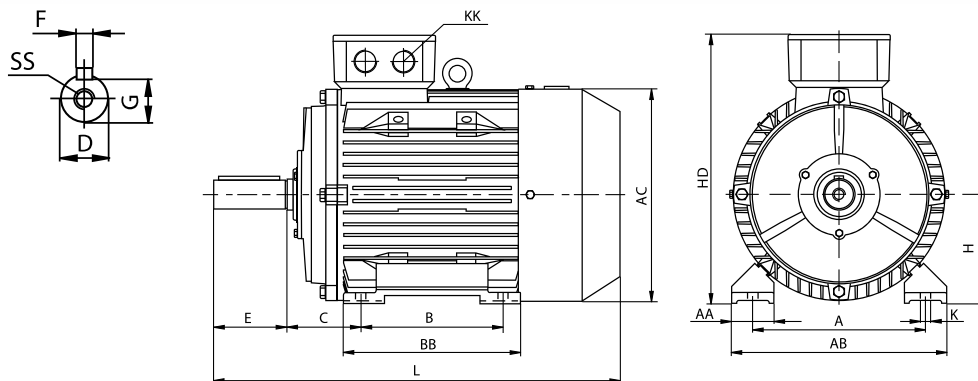
Typ	Moc kW	Obroty 1/min	Prąd 400V A	Klasa spraw- ności -	Sprawność[%] przy obciążeniu			Współ. mocy -	Moment znamio- nowy Nm	Krotność			Hałas LwA dB	Masa kg
					50%	75%	100%			Ir	Mr	Mk		
					mocy znamionowej					-	-	-		
YX3 160M-4	11	1460	20,5	IE2	90,2	90,5	91,0	0,85	72,0	7,5	2,3	2,6	73	135
YX3 160L-4	15	1460	27,4	IE2	90,6	90,9	91,8	0,86	98,1	7,5	2,2	2,4	73	156
YX3 180M-4	18,5	1470	33,7	IE2	92,0	92,3	92,2	0,86	120,2	7,7	2,4	2,7	76	203
YX3 180L-4	22	1475	39,9	IE2	92,5	92,6	92,6	0,86	142,4	7,8	2,2	2,5	76	218
YX3 200L-4	30	1475	54,0	IE2	92,4	92,9	93,2	0,86	194,2	7,2	2,2	2,5	76	275
YX3 225S-4	37	1480	66,3	IE2	93,1	93,3	93,6	0,86	238,8	7,3	2,2	2,6	78	328
YX3 225M-4	45	1480	80,4	IE2	93,5	93,7	93,9	0,86	290,4	7,4	2,2	2,4	78	355
YX3 250M-4	55	1480	98,0	IE2	93,7	94,0	94,2	0,86	354,9	7,4	2,2	2,7	79	473
YX3 280S-4	75	1480	129,9	IE2	94,0	94,3	94,7	0,88	484,0	6,7	2,3	2,5	80	596
YX3 280M-4	90	1480	155,4	IE2	94,3	95,0	95,0	0,88	580,7	6,9	2,3	2,5	80	713
YX3 315S-4	110	1480	189,1	IE2	91,5	95,4	95,4	0,88	709,8	6,9	2,2	2,6	88	1012
YX3 315M-4	132	1480	227,0	IE2	91,5	95,2	95,4	0,88	851,8	6,9	2,3	2,7	88	1147
YX3 315L1-4	160	1480	272,0	IE2	92,3	94,7	95,4	0,89	1032,4	6,9	2,2	2,6	88	1224
YX3 315L2-4	200	1485	340,0	IE2	92,4	94,9	95,4	0,89	1286,2	6,9	2,3	2,4	88	1331
YX3 355M-4	250	1490	418,5	IE2	94,0	95,1	95,8	0,90	1602,3	6,9	2,2	2,4	95	1650
YX3 355L-4	315	1490	527,3	IE2	94,6	95,3	95,8	0,90	2019,0	6,9	2,2	2,3	95	1804

T Dane techniczne 2p=6, 50 Hz, ns=1000 obr/min

Typ	Moc kW	Obroty 1/min	Prąd 400V A	Klasa spraw- ności -	Sprawność[%] przy obciążeniu			Współ. mocy -	Moment znamio- nowy Nm	Krotność			Hałas LwA dB	Masa kg
					50%	75%	100%			Ir	Mr	Mk		
					mocy znamionowej					-	-	-		
YX3 160M-6	7,5	970	15,6	IE2	88,9	89,5	89,0	0,78	73,8	6,7	2,2	2,5	73	126
YX3 160L-6	11	970	22,3	IE2	89,5	89,7	90,0	0,79	108,3	6,9	2,1	2,4	73	153
YX3 180L-6	15	970	29,4	IE2	90,8	90,9	91,0	0,81	147,7	7,2	2,0	2,2	73	207
YX3 200L1-6	18,5	970	36,0	IE2	91,0	91,4	91,5	0,81	182,1	7,2	2,2	2,4	73	250
YX3 200L2-6	22	970	42,1	IE2	90,9	91,7	92,0	0,82	216,6	7,3	2,2	2,5	73	259
YX3 225M-6	30	980	57,8	IE2	92,2	92,7	92,5	0,81	292,3	7,1	2,1	2,5	74	382
YX3 250M-6	37	980	68,4	IE2	93,0	93,1	93,0	0,84	360,6	7,1	2,2	2,4	76	449
YX3 280S-6	45	980	80,8	IE2	93,1	93,4	93,5	0,86	438,5	7,2	2,1	2,0	78	586
YX3 280M-6	55	980	98,4	IE2	93,2	93,8	93,8	0,86	536,0	7,2	2,1	2,0	78	645
YX3 315S-6	75	990	135,2	IE2	90,7	95,1	94,2	0,85	723,5	6,7	2,0	2,3	83	1006
YX3 315M-6	90	990	163,7	IE2	91,1	93,8	94,5	0,84	868,2	6,7	2,0	2,3	83	1107
YX3 315L1-6	110	990	196,6	IE2	91,4	95,3	95,0	0,85	1061,1	6,7	2,0	2,3	83	1197
YX3 315L2-6	132	990	233,2	IE2	91,6	94,7	95,0	0,86	1273,3	6,7	2,0	2,3	83	1268
YX3 355M1-6	160	990	279,4	IE2	93,8	94,5	95,0	0,87	1543,4	6,7	2,0	2,2	85	1554
YX3 355M2-6	200	990	349,3	IE2	94,4	95,3	95,0	0,87	1929,3	6,7	2,0	2,2	85	1768
YX3 355L-6	250	990	436,6	IE2	95,0	95,4	95,0	0,87	2411,6	6,7	2,0	2,2	85	1902

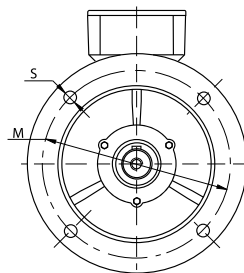
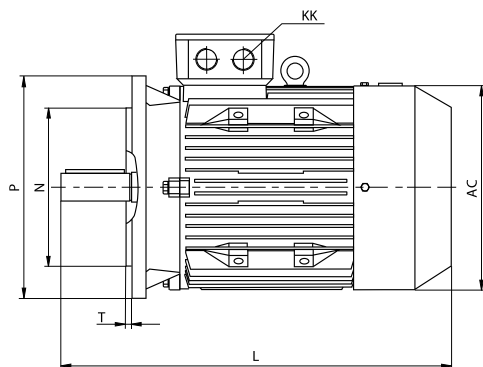
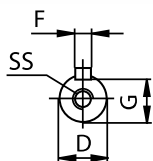
T Dane techniczne 2p=8, 50 Hz, ns=750 obr/min

Typ	Moc kW	Obroty 1/min	Prąd 400V A	Klasa spraw- ności -	Sprawność[%] przy obciążeniu			Współ. mocy -	Moment znamio- nowy Nm	Krotność			Hałas LwA dB	Masa kg
					50%	75%	100%			Ir	Mr	Mk		
					mocy znamionowej					-	-	-		
Y3 160M1-8	4	720	9,7	IE1	81,1	82,3	81,6	0,73	53,1	4,4	2,2	2,5	68	90
Y3 160M2-8	5,5	720	12,9	IE1	82,8	84,0	83,3	0,74	73,0	5,0	2,2	2,4	68	102
Y3 160L-8	7,5	720	16,8	IE1	85,4	86,6	85,9	0,75	99,5	5,7	2,1	2,3	68	122
Y3 180L-8	11	730	24,1	IE1	87,3	88,5	87,8	0,75	144,0	5,6	2,3	2,5	70	165
Y3 200L-8	15	730	32,3	IE1	87,8	89,0	88,3	0,76	196,3	5,5	2,1	2,4	73	214
Y3 225S-8	18,5	730	39,0	IE1	89,7	90,9	90,2	0,76	242,1	5,6	2,2	2,6	73	262
Y3 225M-8	22	740	44,8	IE1	90,3	91,5	90,8	0,76	284,0	5,4	2,1	2,4	73	285
Y3 250M-8	30	740	60,1	IE1	90,7	91,9	91,2	0,79	387,3	5,3	2,2	2,5	75	392
Y3 280S-8	37	740	73,6	IE1	91,3	92,5	91,8	0,79	477,7	5,6	2,3	2,7	76	502
Y3 280M-8	45	740	89,4	IE1	91,5	92,7	92,0	0,79	581,0	5,2	2,1	2,8	76	576
Y3 315S-8	55	740	105,3	IE1	92,6	93,8	93,1	0,81	710,1	5,7	1,9	2,5	82	766
Y3 315M-8	75	740	142,6	IE1	93,2	94,4	93,7	0,81	968,3	5,9	2,1	2,8	82	850
Y3 315L1-8	90	740	168,5	IE1	93,5	94,7	94,0	0,82	1162	6,2	2,3	2,9	82	1031
Y3 315L2-8	110	740	205,6	IE1	93,7	94,9	94,2	0,82	1420	6,0	2,2	2,8	82	1148
Y3 355M1-8	132	740	246,4	IE1	93,8	95,0	94,3	0,82	1704	6,4	1,9	2,7	90	1606
Y3 355M2-8	160	740	298,0	IE1	94,0	95,2	94,5	0,82	2066	6,3	1,7	2,6	90	1658
Y3 355L-8	200	740	366,9	IE1	94,3	95,4	94,8	0,83	2582	6,5	1,8	2,9	90	1980



W Wymiary montażowe i gabarytowe

Typ silnika	A	AA	AB	AC	B	BB	C	D	SS	E	F	G	H	HD	K	KK	L
160M	254	65	320	330	210	305	108	42	M16	110	12	37	160	425	14,5	2 x M36	655
160L	254	65	320	330	254	325	108	42	M16	110	12	37	160	425	14,5	2 x M36	685
180M	279	74	350	380	241	330	121	48	M16	110	14	42,5	180	460	14,5	2 x M36	728
180L	279	74	350	380	279	370	121	48	M16	110	14	42,5	180	460	14,5	2 x M36	768
200L	318	85	395	420	305	370	133	55	M20	110	16	49	200	475	18,5	2 x M48	760
225S 2p=4,6,8	356	80	436	465	286	355	149	60	M20	140	18	53	225	515	18,5	2 x M48	825
225M 2p=2	356	80	436	465	311	380	149	55	M20	110	16	49	225	515	18,5	2 x M48	820
225M 2p=4,6,8	356	80	436	465	311	380	149	60	M20	140	18	53	225	515	18,5	2 x M48	850
250M 2p=2	406	88	495	520	349	440	168	60	M20	140	18	53	250	480	24	2 x M64	925
250M 2p=4,6,8	406	88	495	520	349	440	168	65	M20	140	18	58	250	480	24	2 x M64	925
280S 2p=2	457	109	550	570	368	495	190	65	M20	140	18	58	280	640	24	2 x M64	960
280S 2p=4,6,8	457	109	550	570	368	495	190	75	M20	140	20	67,5	280	640	24	2 x M64	975
280M 2p=2	457	109	550	570	419	535	190	65	M20	140	18	58	280	640	24	2 x M64	1000
280M 2p=4,6,8	457	109	550	570	419	535	190	75	M20	140	20	67,5	280	640	24	2 x M64	1015
315S 2p=2	508	120	635	650	406	565	216	65	M20	140	18	58	315	750	28	2 x M64	1160
315M 2p=2	508	120	635	650	457	675	216	65	M20	140	18	58	315	750	28	2 x M64	1270
315L 2p=2	508	120	635	650	508	675	216	65	M20	140	18	58	315	750	28	2 x M64	1270
315S 2p=4,6,8	508	120	635	650	406	565	216	80	M20	170	22	71	315	750	28	2 x M64	1190
315M 2p=4,6,8	508	120	635	650	457	675	216	80	M20	170	22	71	315	750	28	2 x M64	1300
315L 2p=4,6,8	508	120	635	650	508	675	216	80	M20	170	22	71	315	750	28	2 x M64	1300
355M 2p=2	610	125	735	735	560	775	254	75	M20	140	20	67,5	355	1000	28	2 x M72	1500
355L 2p=2	610	125	735	735	630	775	254	75	M20	140	20	67,5	355	1000	28	2 x M72	1500
355M 2p=4,6,8	610	125	735	735	560	775	254	95	M20	170	25	86	355	1000	28	2 x M72	1530
355L 2p=4,6,8	610	125	735	735	630	875	254	95	M20	170	25	86	355	1000	28	2 x M72	1630



W Wymiary montażowe i gabarytowe

Typ silnika	M	N	P	S	T	D	F	G	SS	AC	KK	L
160M	300	250	350	18,5	5	42	12	37	M16	330	2 x M36	655
160L												685
180M	300	250	350	18,5	5	48	14	42,5	M16	380	2 x M36	728
180L												768
200L	350	300	400	18,5	5	55	16	49	M20	420	2 x M48	760
225S 2p=4,6,8	400	350	450	18,5	5	60	18	53	M20	465	2 x M48	825
225M 2p=2	400	350	450	18,5	5	55	16	49	M20	465	2 x M48	820
225M 2p=4,6,8	400	350	450	18,5	5	60	18	53	M20	465	2 x M48	850
250M 2p=2	500	450	550	18,5	5	60	18	53	M20	520	2 x M64	925
250M 2p=4,6,8	500	450	550	18,5	5	65	18	58	M20	520	2 x M64	925
280S 2p=2	500	450	550	18,5	5	65	18	58	M20	570	2 x M64	960
280S 2p=4,6,8	500	450	550	18,5	5	75	20	67,5	M20	570	2 x M64	975
280M 2p=2	500	450	550	18,5	5	65	18	58	M20	570	2 x M64	1000
280M 2p=4,6,8	500	450	550	18,5	5	75	20	67,5	M20	570	2 x M64	1015
315S 2p=2	600	550	660	24	6	65	18	58	M20	650	2 x M64	1160
315M 2p=2	600	550	660	24	6	65	18	58	M20	650	2 x M64	1270
315L 2p=2	600	550	660	24	6	65	18	58	M20	650	2 x M64	1270
315S 2p=4,6,8	600	550	660	24	6	80	22	71	M20	650	2 x M64	1190
315M 2p=4,6,8	600	550	660	24	6	80	22	71	M20	650	2 x M64	1300
315L 2p=4,6,8	600	550	660	24	6	80	22	71	M20	650	2 x M64	1300
355M 2p=2	740	680	800	24	6	75	20	67,5	M20	735	2 x M72	1500
355L 2p=2	740	680	800	24	6	75	20	67,5	M20	735	2 x M72	1500
355M 2p=4,6,8	740	680	800	24	6	95	25	86	M24	735	2 x M72	1530
355L 2p=4,6,8	740	680	800	24	6	95	25	86	M24	735	2 x M72	1630

Typy łożysk i pierścieni uszczelniających silników w obudowach żeliwnych

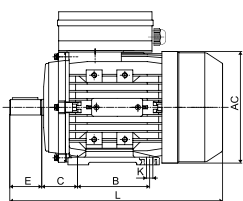
Wielkość mech.	Łożyska				Pierścienie uszczelniające
	Pozycja pracy: B3, B5, B3/B5		Pozycja pracy: V1		
	Strona napędowa	Strona przeciwnapędowa	Strona napędowa	Strona przeciwnapędowa	
Y(X)3 160	6309	6309	6309	6309	RB45x62x4,5
Y(X)3 180	6311	6311	6311	6311	RB55x75x5,5
Y(X)3 200	6312	6312	6312	6312	RB60x80x5,5
Y(X)3 225	6313	6313	6313	6313	RB65x85x5,5
Y(X)3 250	6314	6314	6314	7314	RB70x90x5,5
Y(X)3 280 2p=2	6314	6314	6314	7314	RB70x90x5,5
Y(X)3 280 2p=4,6,8	6317	6317	6317	7317	RB85x105x5,5
Y(X)3 315 2p=2	6316	6316	6316	7316	RB80x100x5,5
Y(X)3 315 2p=4,6,8	N319	6319	N319	7319	RB95x115x5,5
Y(X)3 355 2p=2	6319	6319	6319	7319	RB95x115x5,5
Y(X)3 355 2p=4,6,8	N322	6322	N322	7322	RB110x130x5,5

T Dane techniczne U=230V, 50 Hz, 2p=2, ns=3000 obr/min

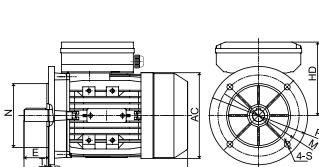
Typ	Moc		Prędk. obrot.	Prąd	Sprawności	Wsp. mocy cosφ	Prąd rozruchu	Krotność		Parametry kondensatora pracy	Parametry kondensatora rozruchu	Poziom hałasu LwA	Masa
	kW	Hp						Mr	Mm				
ML 63 1-2	0,18	0,25	2750	1,31	65	0,92	8	1,7	2,5	8 μF / 450 V	40 μF / 250 V	70	4,2
ML 63 2-2	0,25	0,37	2760	1,76	67	0,92	10	1,7	2,5	10 μF / 450 V	50 μF / 250 V	73	4,7
ML 71 1-2	0,37	0,50	2780	2,42	70	0,95	15	1,7	2,5	12 μF / 450 V	75 μF / 250 V	75	5,3
ML 71 2-2	0,55	0,75	2790	3,45	73	0,95	20	1,7	2,5	16 μF / 450 V	100 μF / 250 V	76	7,4
ML 80 1-2	0,75	1,0	2800	4,54	74	0,97	30	1,7	2,5	20 μF / 450 V	100 μF / 250 V	76	9,5
ML 80 2-2	1,1	1,5	2810	6,45	76	0,97	40	1,7	2,5	25 μF / 450 V	150 μF / 250 V	79	11,2
ML 90S-2	1,5	2,0	2810	8,62	78	0,97	55	1,8	2,5	40 μF / 450 V	150 μF / 250 V	84	14
ML 90L-2	2,2	3,0	2810	12,5	79	0,97	75	1,8	2,2	50 μF / 450 V	250 μF / 250 V	84	17
ML 100L-2	3,0	4,0	2830	16,6	80	0,98	95	2,0	2,2	60 μF / 450 V	400 μF / 300 V	88	25
ML 112M-2	3,7	5,0	2850	20,5	80	0,98	120	2,0	2,0	60 μF / 450 V	500 μF / 300 V	90	30,5

T Dane techniczne U=230V, 50 Hz, 2p=4, ns=1500 obr/min

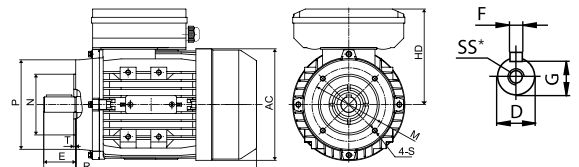
Typ	Moc		Prędk. obrot.	Prąd	Sprawności	Wsp. mocy cosφ	Prąd rozruchu	Krotność		Parametry kondensatora pracy	Parametry kondensatora rozruchu	Poziom hałasu LwA	Masa
	kW	Hp						Mr	Mm				
ML 63 1-4	0,12	0,16	1350	1,04	55	0,91	6	1,6	2,5	10 μF / 450 V	40 μF / 250 V	64	4
ML 63 2-4	0,18	0,26	1360	1,54	56	0,91	8,5	1,6	2,5	12 μF / 450 V	40 μF / 250 V	64	4,8
ML 71 1-4	0,25	0,37	1380	1,94	61	0,92	10	1,6	2,5	14 μF / 450 V	50 μF / 250 V	66	5,9
ML 71 2-4	0,37	0,50	1380	2,8	62,5	0,92	15	1,5	2,5	16 μF / 450 V	75 μF / 250 V	68	6,9
ML 80 1-4	0,55	0,75	1400	3,8	67	0,94	20	1,7	2,5	20 μF / 450 V	100 μF / 250 V	71	9,6
ML 80 2-4	0,75	1,0	1410	4,75	73	0,94	30	1,7	2,5	25 μF / 450 V	150 μF / 250 V	71	10,8
ML 90S-4	1,1	1,5	1410	6,76	74,5	0,95	40	1,8	2,2	30 μF / 450 V	150 μF / 250 V	74	13,5
ML 90L-4	1,5	2,0	1420	9,03	76	0,95	55	1,8	2,2	40 μF / 450 V	200 μF / 250 V	79	16,5
ML 100L1-4	2,2	3,0	1430	12,6	78	0,97	75	1,8	2,2	50 μF / 450 V	300 μF / 250 V	79	24
ML 100L2-4	3	4,0	1440	17,0	79	0,97	95	1,8	2,2	60 μF / 450 V	400 μF / 250 V	83	30
ML 112M-4	3,7	5,0	1440	20,7	80	0,97	120	2,0	2,0	60 μF / 450 V	500 μF / 250 V	86	36



IMB3



IMB5



IMB14

* wymiar SS jak w silnikach trójfazowych

W Wymiary montażowe i gabarytowe

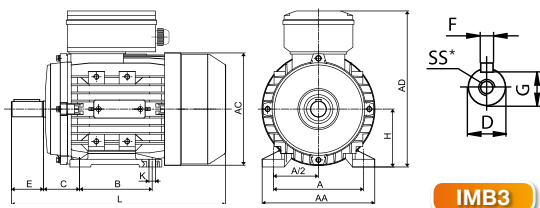
W.m.	Wymiary montażowe																				Wymiary gabarytowe					
	B3										B5					B14					AA	AC	AD	HD	L	
	A	B	C	D	E	F	G	H	K	M	N	P	R	S	T	M	N	P	R	S						T
63	100	80	40	11	23	4	8,5	63	7	115	95	140	0	10	3,0	75	60	90	0	M5	2,5	120	130	179	116	212
71	112	90	45	14	30	5	11	71	7	130	110	160	0	10	3,5	85	70	105	0	M6	2,5	132	145	194	123	255
80	125	100	50	19	40	6	15,5	80	10	165	130	200	0	12	3,5	100	80	120	0	M6	3,0	157	165	223	143	290
90S	140	100	56	24	50	8	20	90	10	165	130	200	0	12	3,5	115	95	140	0	M8	3,0	172	185	240	150	335
90L	140	125	56	24	50	8	20	90	10	165	130	200	0	12	3,5	115	95	140	0	M8	3,0	172	185	240	150	365
100L	160	140	63	28	60	8	24	100	12	215	180	250	0	15	4,0	130	110	160	0	M8	3,5	196	205	260	160	445
112M	190	140	70	28	60	8	24	112	12	215	180	250	0	15	4,0	130	110	160	0	M8	3,5	222	230	295	183	453

T Dane techniczne U=230V, 50 Hz, 2p=2, ns=3000 obr/min

Typ	Moc		Prędk. obrot.	Prąd	Sprawności	Wsp. mocy $\cos\phi$	Prąd rozruchu	Krotność		Parametry kondensatora pracy	Poziom hałasu LwA	Masa
	kW	Hp						Mr	Mm			
MY 56 1-2	0,09	0,12	2760	0,79	54	0,92	3	0,65	1,6	4 μ F / 450 V	67	2,9
MY 56 2-2	0,12	0,16	2770	0,98	58	0,92	4	0,65	1,6	6 μ F / 450 V	67	3,2
MY 56 3-2	0,18	0,25	2780	1,42	60	0,92	5	0,65	1,6	10 μ F / 450 V	69	3,5
MY 63 1-2	0,18	0,25	2780	1,33	62	0,95	5	0,60	1,7	10 μ F / 450 V	70	4
MY 63 2-2	0,25	0,37	2780	1,76	65	0,95	7	0,60	1,7	12 μ F / 450 V	70	4,5
MYT 71 1-2	0,37	0,50	2700	2,61	65	0,95	10,44	0,60	1,7	16 μ F / 450 V	75	5,1
MYT 71 2-2	0,55	0,75	2700	3,66	68	0,96	15,60	0,70	1,7	20 μ F / 450 V	75	7,2
MYT 80 1-2	0,75	1,0	2760	4,73	71	0,95	20	0,70	1,8	25 μ F / 450 V	75	9,8
MYT 80 2-2	1,1	1,5	2720	6,73	72,5	0,98	26	0,65	1,7	35 μ F / 450 V	78	11,3
MYT 90S-2	1,5	2,0	2800	8,87	75	0,98	38	0,6	1,8	45 μ F / 450 V	80	15
MYT 90L-2	2,2	3,0	2800	12,8	76	0,98	58	0,6	1,7	60 μ F / 450 V	80	17,6
MYT 100L-2	3	3,0	2800	17,4	76,5	0,98	81,5	0,5	1,8	80 μ F / 450 V	83	25,5

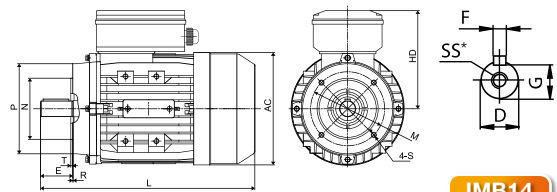
T Dane techniczne U=230V, 50 Hz, 2p=4, ns=1500 obr/min

Typ	Moc		Prędk. obrot.	Prąd	Sprawności	Wsp. mocy $\cos\phi$	Prąd rozruchu	Krotność		Parametry kondensatora pracy	Poziom hałasu LwA	Masa
	kW	Hp						Mr	Mm			
MY 56 1-4	0,06	0,08	1360	0,59	48	0,92	2,5	0,75	1,6	4 μ F / 450 V	63	3,5
MY 56 2-4	0,09	0,12	1370	0,83	51	0,92	3	0,75	1,6	6 μ F / 450 V	63	3,8
MY 63 1-4	0,12	0,16	1380	1,03	55	0,92	3,5	0,65	1,6	10 μ F / 450 V	65	4
MY 63 2-4	0,18	0,25	1390	1,49	57	0,92	5,5	0,65	1,5	12 μ F / 450 V	65	4,6
MYT 71 1-4	0,25	0,37	1320	1,97	60	0,92	7,88	0,70	1,5	16 μ F / 450 V	65	5,7
MYT 71 2-4	0,37	0,5	1320	2,91	60	0,92	11,66	0,70	1,5	20 μ F / 450 V	68	6,7
MYT 80 1-4	0,55	0,75	1370	4,17	63	0,91	14	0,65	1,7	20 μ F / 450 V	73	9,7
MYT 80 2-4	0,75	1,0	1370	5,1	67,3	0,95	18	0,63	1,65	30 μ F / 450 V	73	11,5
MYT 90S-4	1,1	1,5	1350	7,59	68,5	0,92	27	0,55	1,7	40 μ F / 450 V	75	15,5
MYT 90L-4	1,5	2,0	1370	9,64	72	0,94	35	0,55	1,7	45 μ F / 450 V	78	17,5
MYT 100L1-4	2,2	3,0	1400	14,05	74	0,92	60	0,45	1,8	70 μ F / 450 V	80	26
MYT 100L2-4	3	4,0	1400	17,83	77	0,95	76	0,45	1,7	90 μ F / 450 V	80	32



* wymiar SS jak w silnikach trójfazowych

IMB3



* wymiar SS jak w silnikach trójfazowych

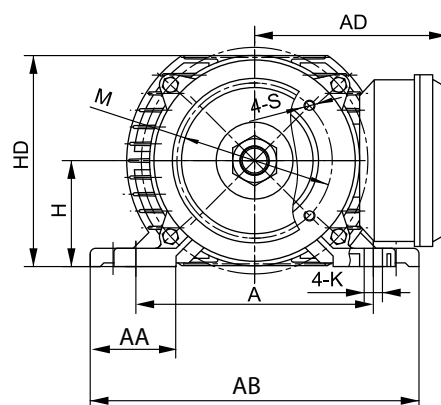
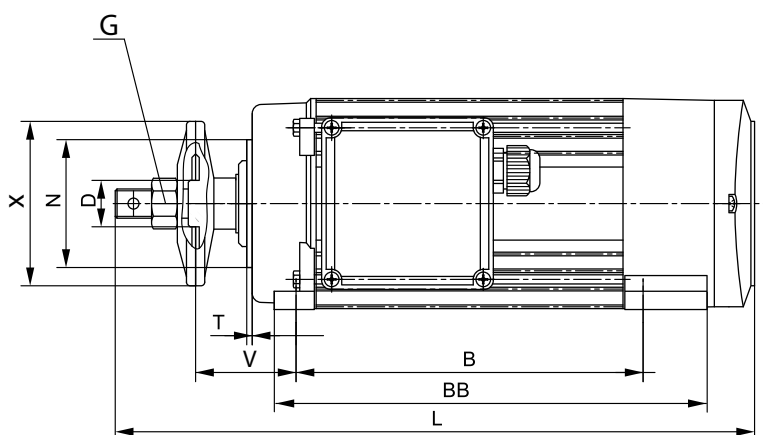
IMB14

W Wymiary montażowe i gabarytowe

W.m.	Wymiary montażowe																				Wymiary gabarytowe					
	B3					B5					B14															
	A	B	C	D	E	F	G	H	K	M	N	P	R	S	T	M	N	P	R	S	T	AA	AC	AD	HD	L
56	90	71	36	9	20	3	7,2	56	5,8	98	80	120	0	7	3,0	65	50	80	0	M5	2,5	108	115	156	100	192
63	100	80	40	11	23	4	8,5	63	7	115	95	140	0	10	3,0	75	60	90	0	M5	2,5	120	130	179	116	212
71	112	90	45	14	30	5	11	71	7	130	110	160	0	10	3,5	85	70	105	0	M6	2,5	132	145	194	123	240
80	125	100	50	19	40	6	15,5	80	10	165	130	200	0	12	3,5	100	80	120	0	M6	3,0	157	165	223	143	290
90S	140	100	56	24	50	8	20	90	10	165	130	200	0	12	3,5	115	95	140	0	M8	3,0	172	185	240	150	310
90L	140	125	56	24	50	8	20	90	10	165	130	200	0	12	3,5	115	95	140	0	M8	3,0	172	185	240	150	335
100L	160	140	63	28	60	8	24	100	12	215	180	250	0	15	4,0	130	110	160	0	M8	3,5	196	205	260	160	357

T Dane techniczne 50 Hz, 2p=2, ns=3000 obr/min

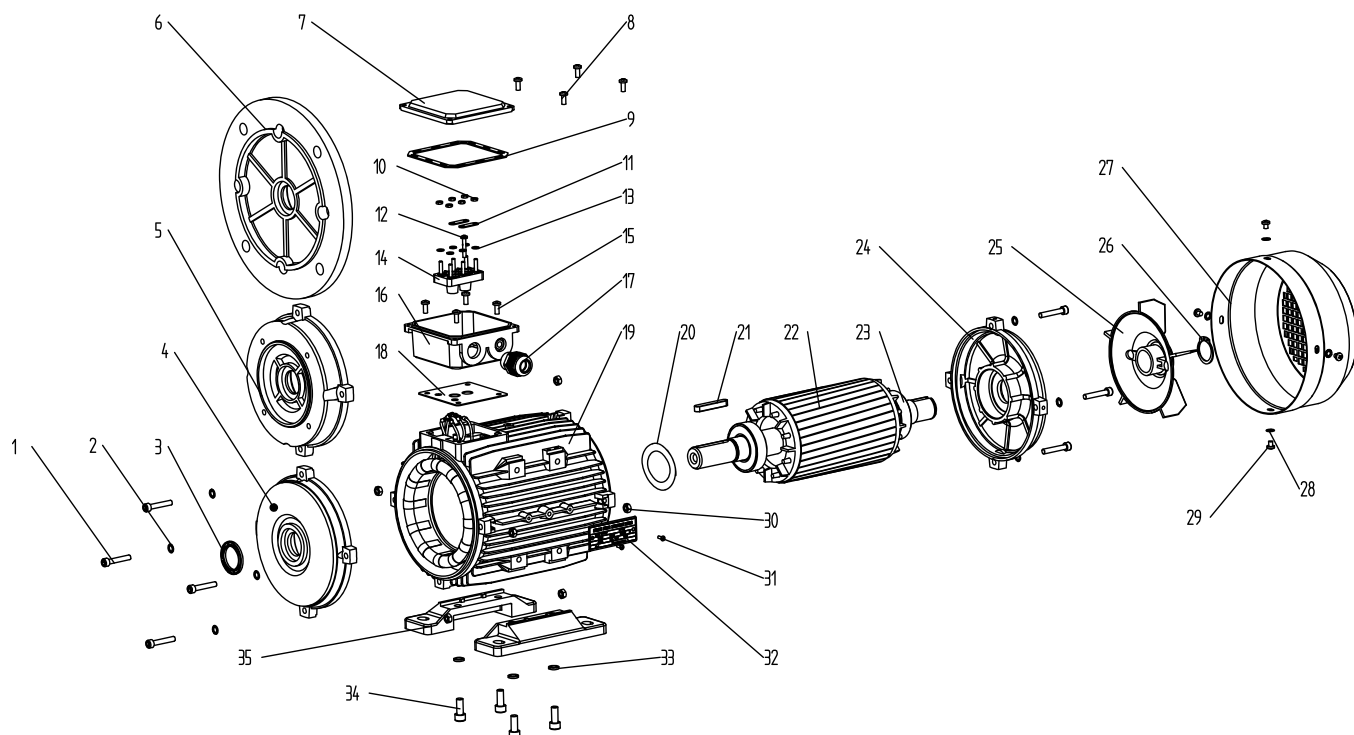
Typ	Moc kW	Rodzaj pracy	Prędk. obrot. obr/min	Liczba faz	Napięcie V	Prąd A	Sprawność %	Wsp. mocy cosφ	Krotność			Pojemność kondensatora pracy	Masa kg
									Ir	Mr	Mm		
MYC 58 1-2	1,1	S6-40%	2770	1	230	7,18	68	0,98	5	0,35	1,7	25 μF/450 V	9,4
MYC 58 2-2	1,5	S6-40%	2790	1	230	9,51	70	0,98	5	0,35	1,7	30 μF / 450 V	11,3
MYC 58 3-2	1,8	S6-40%	2790	1	230	11,1	72	0,98	5	0,32	1,7	30 μF / 450 V	12,5
MSC 58 1-2	1,5	S6-40%	2750	3	400	3,41	77,5	0,82	6	3	3	-	9,7
MSC 58 2-2	2,2	S6-40%	2750	3	400	4,76	78,5	0,85	6	3	3	-	12,3
MSC 63 1-2	2,2	S6-40%	2800	3	400	4,73	79	0,85	6	2,4	2,2	-	11,2
MSC 63 2-2	3	S6-40%	2820	3	400	6,37	80	0,85	6,5	2,8	2,4	-	14,2
MSC 74 1-2	4	S6-40%	2850	3	400	8,19	82	0,86	7	3	3	-	18,5
MSC 81 1-2	5,5	S1	2880	3	400	10,5	85	0,89	9	3	3	-	31,5
MSC 81 2-2	7,5	S1	2880	3	400	14,1	86	0,89	9	3	3	-	38,8



W Wymiary montażowe i gabarytowe

Typ silnika	Moc kW	Wymiary montażowe										Wymiary gabarytowe							
		A	B	H	K	M	N	V	D	S	X	L	AA	AB	BB	AD	HD	T	G
MYC 58 1-2	1,1	130	165	58	10	90	70	55	25,4	M6	85	325	50	180	215	108	116	3	M16
MYC 58 2-2	1,5	130	190	58	10	90	70	55	25,4	M6	85	350	50	180	240	108	116	3	M16
MYC 58 3-2	1,8	130	190	58	10	90	70	55	25,4	M6	85	350	50	180	240	108	116	3	M16
MSC 58 1-2	1,5	130	165	58	10	90	70	55	25,4	M6	85	325	50	180	215	108	116	3	M16
MSC 58 2-2	2,2	130	190	58	10	90	70	55	25,4	M6	85	350	50	180	240	108	116	3	M16
MSC 63 1-2	2,2	130	165	63	10	90	80	55	25,4	M6	100	330	50	180	215	112	126	3	M20
MSC 63 2-2	3	130	190	63	10	90	80	55	25,4	M6	100	355	50	180	240	112	126	3	M20
MSC 74 1-2	4	155	190	74	12	110	95	55	30	M6	115	370	50	180	240	130	147	3	M20
MSC 81 1-2	5,5	160	254	81	12	158	110	64	40	M8	130	462	65	225	304	138	162	3,5	M24
MSC 81 2-2	7,5	160	318	81	12	158	110	64	40	M8	130	526	65	225	368	138	162	3,5	M24

Lista i rysunki części zamiennych (w.m. 56-160)



- | | | |
|---|---------------------------------------|---|
| 1. śruba mocująca tarczę łożyskową | 14. tabliczka zaciskowa | 27. osłona przewietrznika |
| 2. podkładka śruby mocującej tarczę łożyskową | 15. śruby mocujące skrzynkę zaciskową | 28. podkładka śruby mocującej osłonę przewietrznika |
| 3. pierścień uszczelniający | 16. skrzynka zaciskowa | 29. śruba mocująca osłonę przewietrznika |
| 4. tarcza łożyskowa B3 | 17. dławik skrzynki zaciskowej | 30. nakrętka śruby mocującej tarczę łożyskową |
| 5. tarcza kołnierzowa B14 | 18. uszczelka skrzynki zaciskowej | 31. nit mocujący tabliczkę znamionową |
| 6. tarcza kołnierzowa B5 | 19. kadłub silnika | 32. tabliczka znamionowa |
| 7. pokrywa skrzynki zaciskowej | 20. podkładka falista | 33. podkładka śruby mocującej łapę silnika |
| 8. śruby mocujące pokrywę skrzynki zaciskowej | 21. klin | 34. śruba mocująca łapę silnika |
| 9. uszczelka pokrywki skrzynki zaciskowej | 22. wirnik silnika | 35. łapa silnika |
| 10. nakrętka tabliczki zaciskowej | 23. łożysko | |
| 11. zwory połączenia gwiazda/trójkąt | 24. tarcza łożyskowa przeciwnapędowa | |
| 12. zaciski tabliczki zaciskowej | 25. przewietrznik | |
| 13. podkładki tabliczki zaciskowej | 26. pierścień mocujący przewietrznik | |

M Mocowanie silników

Norma PN-EN 60034-7 definiuje standardowe pozycje pracy silników i opisuje je jak w poniższej tabeli

	NORMA			Wielkość mech.		NORMA			Wielkość mech.
	CEI 2-14	IEC 60034-7				CEI 2-14	IEC 60034-7		
		KOD I	KOD II	56-100			KOD I	KOD II	56-100
	B3	IM B3	IM 1001	Standard		V1	IM V1	IM 3011	Standard
	B3/B5	IM B35	IM 2001	Standard		V3	IM V3	IM 3031	Podać w zamówieniu
	B5	IM B5	IM 3001	Standard		V5	IM V5	IM 1011	Podać w zamówieniu
	B14	IM B14	IM 4001	Standard		V6	IM V6	IM 1031	Podać w zamówieniu
	B8	IM B8	IM 1071	Podać w zamówieniu		V1/V5	IM V15	IM 2011	Podać w zamówieniu
	B6	IM B6	IM 1051	Podać w zamówieniu					
	B7	IM B7	IM 1061	Podać w zamówieniu					

Dane zawarte w tym katalogu mają głównie charakter informacyjny. Szczegółowe dane o silnikach można uzyskać w trakcie lub przed złożeniem zamówienia.



pro-MOTOR

Biuro Techniczno Handlowe

PROMOTOR

mgr inż. Jan Kurkiewicz
ul. Warszawska 56
32-830 Wojnicz

tel. +48 14 69 25 808
fax +48 14 67 90 816
www.kurkiewicz.com.pl

