

Silniki IE2 w obudowie żeliwnej - 4Sg



wielkości mechaniczne 80 - 355



F.S.E. Tamel S.A.
33-100 Tarnów.
ul. Elektryczna 6, POLSKA
telefon: +48 14 632 11 00
fax: +48 14 621 96 64
E-mail: office.tamel@tamel.pl
Internet: www.tamel.pl



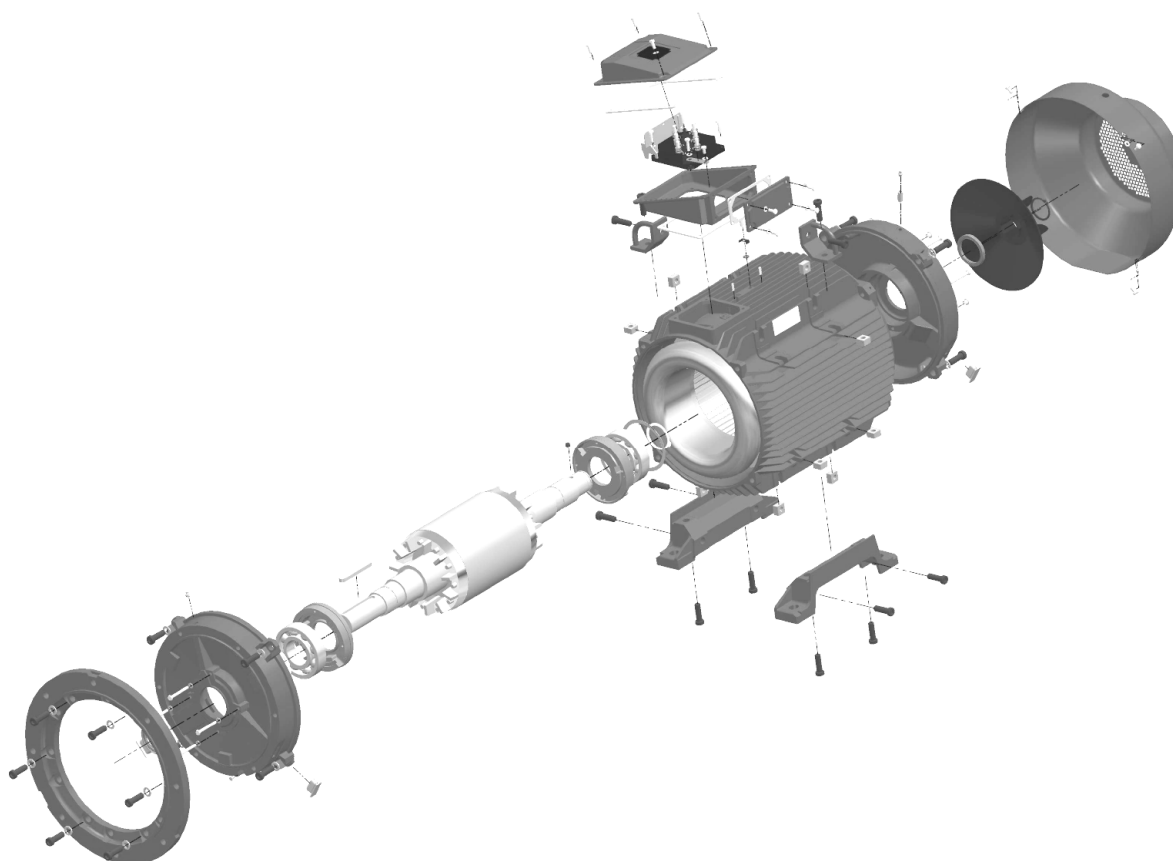
Podjęto wszelkie starania, by dane zawarte w tym katalogu były jak najbardziej precyzyjne. Jednak, w związku z ciągłymi pracami i stałym rozwojem firmy, informujemy, iż produkty dostarczone państwu mogą nieznacznie odbiegać od przedstawionych w katalogu.

Spis Treści:

Wprowadzenie	4
Parametry, normy oraz regulacje	5
Dane techniczne:	
2 biegunowe.....	6
4 biegunowe.....	8
6 biegunowe.....	10
Wymiary montażowe	
Sposób montażu:	
Łapowy (B3) / Kołnierzowy (B5) / Kołnierzowy (B14) - TEFV 80 - 180.....	12
Łapowy (B3) / Kołnierzowy (B5) - TEFV wielkości mech. 200 - 355 Normy europejskie..	14
Łapowy (B3) / Kołnierzowy (B5) - TEFV wielkości mech. 200 - 355 Normy BS.	16
Opcje montażu	18
Dane techniczne	
Układ łożysk i smarów.....	19
Czas zużycia smaru.....	19
Szacunkowe parametry wysyłkowe.....	20
Obciążenia osiowe i promieniowe wielkości mech. 80 - 180.....	20
Obciążenia osiowe i promieniowe wielkości mech. 200 - 355.....	21
Elektryczne	22
Wymiary - Wał, Kołnierz (B5) / Kołnierz (B14)	23
Przydatne Informacje	24
Uwagi	25
Krajowa sieć dystrybucji oraz serwis	26



Wprowadzenie:



Tamel - grupa ATB

Tamel S.A. to światowej klasy producent silników elektrycznych dla globalnego rynku przemysłowego, oferujący rozwiązania z których korzysta szerokie grono odbiorców.

W tej gałęzi przemysłu, nowe udoskonalenia ATB oraz rozwiązania systemowe są uważane jako inteligentne. Znaczący to, że są wydajne, produkowane indywidualnie, niezwykle oszczędne oraz oparte na bliskiej współpracy z odbiorcami. Połączenie wieloletniego doświadczenia oraz opanowanie technologii roboczej stało się fundamentem inteligencji produktu. W dodatku, Grupa zapewnia także integrację znajdującego się na miejscu systemu, w celu zapewnienia klientom optymalnych korzyści z rozwiązań ATB.

ATB wykazuje się także elastycznością w obszarze produkcji.

Gwarancja jakości

ATB jest gwarancją wysokiej jakości produkcji, w odniesieniu do norm, które są utrzymywane za pomocą stałych inwestycji w nowoczesne systemy produkcji, takich jak żywiczne zakłady impregnacji, centra obróbki CNC, roboty montażowe oraz centra nawojowe.

Sprawność zwiększana jest dalej przez stałe doskonalenie jakości materiałów oraz projektów konstrukcyjnych.

Surowe procedury jakości towarzyszą produkcji od pierwszego projektu, aż po otrzymanie gotowego produktu, zgodnie z systemem jakości ISO9001:2008.

Nasze fabryki zostały uznane jako działające zgodnie z wymogami wymienionej wyżej normy, co zapewnia, że akceptowane są jedynie najwyższe z możliwych standardów jakości.



Parametry, normy oraz regulacje:

Nowe przepisy

W związku z międzynarodową dyskusją na temat wydajności energetycznej, ustanowiony został ogólnosiwiatowy, zharmonizowany system klasyfikacji wydajności energetycznej dla niskonapięciowych trój-fazowych silników asynchronicznych.

Nowe międzynarodowe klasy sprawności silników:

(IE = International Efficiency)

Nowa norma IEC60034-30:2009 definiuje następujące klasy sprawności w zakresie mocy silników od 0,75kW do 375kW 2p, 4p i 6p.

IE1 – Normalna Sprawność (równoważny EFF2)

IE2 – Podwyższona Sprawność (równoważny EFF1)

IE3 – Wysoka Sprawność

IE4 – Najwyższa Sprawność

Współczynnik sprawności definiuje wydajność silników podczas przetwarzania energii elektrycznej w mechaniczną. Im wyższa klasa sprawności, produkcja silników staje się bardziej złożona oraz bardziej kosztowna np. stosowanie większej ilości miedzi w rezultacie odpowiednio podnosi cenę. Jednakże, wzrost ceny w stosunku do osiągniętych korzyści wynosi zaledwie kilka procent. Zaś większe koszty zakupu zostają szybko zamortyzowane, dzięki dłuższej pracy silnika oraz oszczędności energii.

Nowe metody określania sprawności

W chwili obecnej, oferowane oraz sprzedawane silniki posiadają nowe klasy IE1, IE2 oraz IE3. W związku z tym, sprawność musi być określana zgodnie z nową pomiarową normą EN60034-2-1:2007.

Nowa metoda prowadzi do zasadniczego polepszenia trafności pod dokładnie określone warunki laboratoryjne. Porównując pomiary tego samego silnika, poziom wydajności energetycznej zmierzony według nowej metody, będzie o kilka punktów procentowych mniejszy od poziomu zdefiniowanego za pomocą starej metody.

Istnieje kilka różnych metod określania sprawności z niską, średnią oraz wysoką niepewnością. Dla IE1 (normalna sprawność) i silników poniżej Normalnej Sprawności, test powiązany z niską i średnią niepewnością jest dopuszczalny. Dla wyższego poziomu sprawności dopuszczalna jest tylko metoda związana z niską niepewnością.

Metody określania sprawności bazują na szeregu założeń i nie jest możliwe porównywanie wartości uzyskanych różnymi metodami. Dlatego też, dokumentacja silnika musi zawierać oświadczenie mówiące, która z metod została użyta.

Zgodnie z nową normą Tamel S.A. stosuje pośrednią metodę kalkulacji, gdzie dodatkowe straty obciążeniowe określane są na podstawie pomiarów.

Ochrona klimatu

Dzisiejsze trendy w zakresie energii:

- Cele EU dla zwiększenia wydajności energetycznej:
 - 20% emisji CO₂
 - +20% wydajności energetycznej
 - 20% udziału energii odnawialnej
- Zwiększenie wydajności przemysłu dzięki optymalizacji procesów
- Ograniczona dostępność podstawowych surowców takich jak ropa, gaz, węgiel
- Wyższe koszty podstawowych surowców takich jak ropa, gaz, węgiel
- Globalizacja w kontekście energetyki oraz środowiska naturalnego

Projekty silników wysokiej sprawności firmy Tamel S.A. zostały zoptymalizowane do zastosowań takich jak sprężarki, pompy, żurawie, windy, wentylatory oraz przekładnie. W sektorach tych, odbiorcy mogą znaleźć największy potencjał w oszczędności energii oraz kosztów.

Podział systemów wg zastosowania



Parametry

Obudowa

Silniki posiadają całkowicie zamkniętą obudowę z minimalnym stopniem ochrony IP55 określonym w normie IEC 60034-5 (BS EN 60034 part 5).

Chłodzenie silnika

Silniki chłodzone są zgodnie z normą EN 60034-6.

standardowym układem IC411 (TEFV - całkowicie zamknięty, chłodzony wentylatorem) przez przewietrznik zamontowany po stronie przeciwnapędowej. Alternatywne metody chłodzenia dostępne są na życzenie klienta.

Izolacja i klasa termiczna

Standardowe silniki pracują prawidłowo w zakresie temperatur otoczenia od -30°C do +40°C (Klasa B przyrostu temperatury) oraz wysokości do 1000 m n.p.m.

Cykl pracy

Wszystkie standardowe silniki 4Sg są odpowiednie do warunków pracy S1 określonych w IEC 60034-1.

Charakterystyki elektryczne

Wszystkie silniki serii '4Sg' są uzwojone na standardowe napięcie europejskie. Silniki do 3kW włącznie, są normalnie zasilane napięciem 230/400V, 4kW i powyżej zasilane napięciem 400V z zachowaniem ±10% tolerancji zgodnie z normą IEC60034-1.

Zgodność norm

Silniki firmy Tamel S.A. jedno lub trój-fazowe, budowy zamkniętej, powstają z przestrzeganiem międzynarodowych norm IEC oraz EN. Również silniki odpowiadające innym narodowym oraz międzynarodowym specyfikacjom są dostępne na życzenie klienta.

Elektryczne	Mechaniczne
IEC/EN 60034-1	IEC 60072
IEC/EN 60034-2-1	IEC/EN 60034-5
IEC/EN 60034-30	IEC/EN 60034-6
IEC 60034-8	IEC/EN 60034-7
IEC 60034-12	IEC/EN 60034-9
	IEC 60034-14

Dane techniczne:

3000 min⁻¹ (2 biegunowe)

Moc znamionowa	Prędkość obrotowa (obroty na minutę)	Typ	Prąd przy napięciu znamionowym przy pełnym obciążeniu	Sprawność	Współczynnik mocy	Moment znamionowy	Krotność momentu rozruchowego	Krotność prądu rozruchowego	Krotność momentu maksymalnego	Krotność momentu siodłowego	Moment bezwładności WK ²	Poziom hałas w zasięgu 1m (bez obciążenia)	Masa netto
P_N Kw (HP)	n min ⁻¹	Type	I_N 400V A	η $\frac{1.0P_N}{0.75P_N}$ $\frac{0.5P_N}{0.75P_N}$	$\cos \varnothing$ $\frac{1.0P_N}{0.75P_N}$ $\frac{0.75P_N}{0.5P_N}$	M_N Nm	$\frac{M_A}{M_N}$	$\frac{I_A}{I_N}$	$\frac{M_K}{M_N}$	$\frac{M_S}{M_N}$	J kgm ²	L_{PA} dB(A)	kg
0.75 (1.0)	2880	4Sg80-2A-IE2	1.65	$\left. \begin{matrix} 77.4 \\ 76.9 \\ 75.2 \end{matrix} \right\}$	$\left. \begin{matrix} 0.84 \\ 0.78 \\ 0.66 \end{matrix} \right\}$	2.5	3.0	7.1	2.7	2.4	0.0010	56	15
1.1 (1.5)	2880	4Sg80-2B-IE2	2.35	$\left. \begin{matrix} 79.6 \\ 80.7 \\ 78.6 \end{matrix} \right\}$	$\left. \begin{matrix} 0.84 \\ 0.77 \\ 0.65 \end{matrix} \right\}$	3.6	2.8	6.7	2.7	2.4	0.0013	56	17
1.5 (2.0)	2850	4Sg90S-2-IE2	2.97	$\left. \begin{matrix} 81.3 \\ 82.3 \\ 82.6 \end{matrix} \right\}$	$\left. \begin{matrix} 0.90 \\ 0.84 \\ 0.76 \end{matrix} \right\}$	5.0	2.8	7.1	3.1	2.4	0.0014	66	30.5
2.2 (3.0)	2890	4Sg90L-2-IE2	4.60	$\left. \begin{matrix} 83.2 \\ 85.4 \\ 84.1 \end{matrix} \right\}$	$\left. \begin{matrix} 0.82 \\ 0.72 \\ 0.58 \end{matrix} \right\}$	7.3	2.5	7.3	3.0	2.5	0.0016	66	35
3.0 (4.0)	2890	4Sg100L-2-IE2	5.90	$\left. \begin{matrix} 84.6 \\ 82.7 \\ 75.2 \end{matrix} \right\}$	$\left. \begin{matrix} 0.88 \\ 0.74 \\ 0.54 \end{matrix} \right\}$	9.9	3.1	8.1	3.1	2.4	0.0050	60	41.8
4.0 (5.5)	2870	4Sg112M-2-IE2	7.30	$\left. \begin{matrix} 85.8 \\ 89.2 \\ 87.4 \end{matrix} \right\}$	$\left. \begin{matrix} 0.91 \\ 0.88 \\ 0.81 \end{matrix} \right\}$	13.3	3.0	7.8	3.1	2.8	0.0055	60	55
5.5 (7.5)	2910	4Sg132S-2A-IE2	10.2	$\left. \begin{matrix} 87.0 \\ 88.8 \\ 87.9 \end{matrix} \right\}$	$\left. \begin{matrix} 0.89 \\ 0.83 \\ 0.70 \end{matrix} \right\}$	18.0	2.7	8.2	3.1	2.4	0.012	66	70
7.5 (10)	2900	4Sg132S-2B-IE2	13.5	$\left. \begin{matrix} 88.1 \\ 88.4 \\ 88.5 \end{matrix} \right\}$	$\left. \begin{matrix} 0.91 \\ 0.88 \\ 0.82 \end{matrix} \right\}$	24.7	2.5	8.2	3.0	2.3	0.015	66	75
11 (15)	2940	4Sg160M-2A-IE2	20.0	$\left. \begin{matrix} 89.4 \\ 89.7 \\ 88.5 \end{matrix} \right\}$	$\left. \begin{matrix} 0.89 \\ 0.84 \\ 0.76 \end{matrix} \right\}$	35.7	2.2	7.8	3.0	1.8	0.039	68	120
15 (20)	2940	4Sg160M-2B-IE2	26.6	$\left. \begin{matrix} 90.3 \\ 89.8 \\ 88.8 \end{matrix} \right\}$	$\left. \begin{matrix} 0.90 \\ 0.86 \\ 0.79 \end{matrix} \right\}$	48.7	2.2	8.0	3.1	1.9	0.045	68	121
18.5 (25)	2930	4Sg160L-2-IE2	32.5	$\left. \begin{matrix} 90.9 \\ 90.6 \\ 89.8 \end{matrix} \right\}$	$\left. \begin{matrix} 0.90 \\ 0.86 \\ 0.80 \end{matrix} \right\}$	60.3	2.4	8.7	3.2	1.9	0.056	68	133
22 (30)	2950	4Sg180M-2-IE2	39.0	$\left. \begin{matrix} 91.3 \\ 91.5 \\ 90.4 \end{matrix} \right\}$	$\left. \begin{matrix} 0.89 \\ 0.86 \\ 0.76 \end{matrix} \right\}$	71.2	2.2	9.0	3.1	1.9	0.084	68	162
30 (40)	2945	4Sg200L-2A-IE2	53.0	$\left. \begin{matrix} 92.0 \\ 90.0 \\ 88.4 \end{matrix} \right\}$	$\left. \begin{matrix} 0.89 \\ 0.86 \\ 0.79 \end{matrix} \right\}$	97.3	2.7	7.8	2.9	2.3	0.15	73	255
37 (50)	2945	4Sg200L-2B-IE2	66.0	$\left. \begin{matrix} 92.5 \\ 93.1 \\ 92.6 \end{matrix} \right\}$	$\left. \begin{matrix} 0.88 \\ 0.80 \\ 0.76 \end{matrix} \right\}$	120	2.7	7.8	2.9	2.3	0.18	73	270
45 (60)	2955	4Sg225M-2-IE2	78.0	$\left. \begin{matrix} 92.9 \\ 93.3 \\ 92.6 \end{matrix} \right\}$	$\left. \begin{matrix} 0.90 \\ 0.89 \\ 0.84 \end{matrix} \right\}$	145	2.3	7.8	2.8	1.9	0.47	75	375

Dane techniczne:

3000 min⁻¹ (2 biegunowe)

Moc znamionowa	Prędkość obrotowa (obrotów na minutę)	Typ	Prąd przy napięciu znamionowym przy pełnym obciążeniu	Sprawność	Współczynnik mocy	Moment znamionowy	Krotność momentu rozruchowego	Krotność prądu rozruchowego	Krotność momentu maksymalnego	Krotność momentu siodłowego	Moment	Poziom hałas w zasięgu 1m (bez obciążenia)	Masa netto
P_N Kw (HP)	n min ⁻¹	Type	I_N 400V A	η $\frac{1.0P_N}{0.75P_N}$ $\frac{0.75P_N}{0.5P_N}$	$\cos \varnothing$ $\frac{1.0P_N}{0.75P_N}$ $\frac{0.75P_N}{0.5P_N}$	M_N Nm	$\frac{M_A}{M_N}$	$\frac{I_A}{I_N}$	$\frac{M_K}{M_N}$	$\frac{M_S}{M_N}$	J kgm ²	L_{PA} dB(A)	kg
55 (75)	2955	4Sg250M-2-IE2	94.0	$\left. \begin{matrix} 93.2 & 0.91 \\ 94.6 & 0.90 \\ 93.7 & 0.86 \end{matrix} \right\}$		178	2.3	7.8	2.8	1.9	0.56	75	420
75 (100)	2960	4Sg280S-2-IE2	128	$\left. \begin{matrix} 93.8 & 0.90 \\ 95.1 & 0.91 \\ 94.3 & 0.90 \end{matrix} \right\}$		242	2.2	7.8	3.0	2.0	0.70	77	570
90 (125)	2960	4Sg280M-2-IE2	152	$\left. \begin{matrix} 94.1 & 0.91 \\ 95.2 & 0.89 \\ 94.7 & 0.83 \end{matrix} \right\}$		290	2.2	7.8	3.0	2.0	0.80	77	660
110 (150)	2980	4Sg315S-2-IE2	185	$\left. \begin{matrix} 94.3 & 0.91 \\ 94.8 & 0.90 \\ 93.7 & 0.85 \end{matrix} \right\}$		353	2.2	7.8	2.9	1.8	1.40	78	800
132 (175)	2975	4Sg315M-2A-IE2	224	$\left. \begin{matrix} 94.6 & 0.90 \\ 96.3 & 0.91 \\ 95.9 & 0.88 \end{matrix} \right\}$		423	2.2	7.8	2.9	1.8	1.70	78	1000
150 (200)	2980	WU-DF315MN IE2	251	$\left. \begin{matrix} 94.7 & 0.91 \\ 95.4 & 0.88 \\ 94.5 & 0.83 \end{matrix} \right\}$		481	2.0	7.8	2.8	1.7	2.40	80	1100
160 (215)	2980	4Sg315M-2B-IE2	268	$\left. \begin{matrix} 94.8 & 0.91 \\ 96.0 & 0.88 \\ 95.1 & 0.83 \end{matrix} \right\}$		513	2.0	7.8	2.8	1.7	2.60	80	1150
185 (250)	2980	WU-DF315LN IE2	309	$\left. \begin{matrix} 95.0 & 0.91 \\ 95.5 & 0.90 \\ 94.6 & 0.86 \end{matrix} \right\}$		593	2.0	7.8	2.8	1.7	2.80	80	1300
200 (270)	2980	4Sg315L-2-IE2	334	$\left. \begin{matrix} 95.0 & 0.91 \\ 96.0 & 0.91 \\ 95.0 & 0.87 \end{matrix} \right\}$		641	1.9	7.1	2.5	1.6	2.80	80	1300
225 (300)	2985	4Sg355S-2A-IE2	384	$\left. \begin{matrix} 95.0 & 0.89 \\ 95.5 & 0.86 \\ 94.4 & 0.81 \end{matrix} \right\}$		720	2.0	7.5	2.7	1.6	5.00	80	1900
250 (335)	2980	4Sg355S-2B-IE2	427	$\left. \begin{matrix} 95.0 & 0.89 \\ 95.6 & 0.87 \\ 94.6 & 0.81 \end{matrix} \right\}$		801	2.0	7.5	2.7	1.6	5.30	80	2000
280 (375)	2980	4Sg355S-2C-IE2	478	$\left. \begin{matrix} 95.0 & 0.89 \\ 95.8 & 0.87 \\ 94.8 & 0.82 \end{matrix} \right\}$		897	2.0	7.5	2.7	1.6	5.90	80	2100
315 (420)	2980	4Sg355M-2A-IE2	532	$\left. \begin{matrix} 95.0 & 0.90 \\ 96.2 & 0.93 \\ 95.4 & 0.84 \end{matrix} \right\}$		1009	2.0	7.5	2.7	1.6	6.30	80	2200
355 (475)	2980	4Sg355M-2B-IE2	599	$\left. \begin{matrix} 95.0 & 0.90 \\ 96.0 & 0.88 \\ 95.5 & 0.83 \end{matrix} \right\}$		1137	2.0	7.5	2.7	1.6	7.00	80	2300
400 (535)	2980	4Sg355L-2-IE2	660	$\left. \begin{matrix} 95.7 & 0.91 \\ 95.4 & 0.90 \\ 95.1 & 0.86 \end{matrix} \right\}$		1280	2.0	6.1	2.7	1.6	8.00	80	2500

Dane techniczne:

1500 min⁻¹ (4 biegunowe)

Moc znamionowa	Prędkość obrotowa (obroty na minutę)	Typ	Prąd przy napięciu znamionowym przy pełnym obciążeniu	Sprawność	Współczynnik mocy	Moment znamionowy	Krotność momentu rozruchowego	Krotność prądu rozruchowego	Krotność momentu maksymalnego	Krotność momentu siodłowego	Moment	Poziom hałas w zasięgu 1m (bez obciążenia)	Masa netto
P_N Kw (HP)	n min ⁻¹	Type	I_N 400V A	η $\frac{1.0P_N}{0.75P_N}$ $\frac{0.75P_N}{0.5P_N}$	$\cos \varnothing$ $\frac{1.0P_N}{0.75P_N}$ $\frac{0.75P_N}{0.5P_N}$	M_N Nm	$\frac{M_A}{M_N}$	$\frac{I_A}{I_N}$	$\frac{M_K}{M_N}$	$\frac{M_S}{M_N}$	J kgm ²	L_{PA} dB(A)	kg
0.75 (1.0)	1440	4Sg80-4B-IE2	1.90	$\left\{ \begin{array}{l} 79.6 \\ 78.8 \\ 77.4 \end{array} \right.$	$\left\{ \begin{array}{l} 0.72 \\ 0.62 \\ 0.49 \end{array} \right.$	5.0	3.8	6.8	2.4	1.8	0.0019	47	15
1.1 (1.5)	1425	4Sg90S-4-IE2	2.50	$\left\{ \begin{array}{l} 81.4 \\ 81.5 \\ 82.0 \end{array} \right.$	$\left\{ \begin{array}{l} 0.77 \\ 0.78 \\ 0.58 \end{array} \right.$	7.4	2.3	5.2	2.9	2.3	0.0034	48	30.5
1.5 (2.0)	1440	4Sg90L-4-IE2	3.70	$\left\{ \begin{array}{l} 82.8 \\ 83.0 \\ 81.0 \end{array} \right.$	$\left\{ \begin{array}{l} 0.70 \\ 0.58 \\ 0.46 \end{array} \right.$	9.9	2.6	5.6	3.1	2.4	0.0042	48	35
2.2 (3.0)	1435	4Sg100L-4A-IE2	5.10	$\left\{ \begin{array}{l} 84.3 \\ 83.6 \\ 81.4 \end{array} \right.$	$\left\{ \begin{array}{l} 0.74 \\ 0.66 \\ 0.53 \end{array} \right.$	14.6	3.1	6.6	3.1	2.6	0.0103	54	41.8
3.0 (4.0)	1445	4Sg100L-4B-IE2	6.80	$\left\{ \begin{array}{l} 85.5 \\ 83.5 \\ 82.6 \end{array} \right.$	$\left\{ \begin{array}{l} 0.74 \\ 0.63 \\ 0.50 \end{array} \right.$	19.8	3.9	8.5	4.0	2.8	0.0118	54	55.2
4.0 (5.5)	1440	4Sg112M-4-IE2	8.70	$\left\{ \begin{array}{l} 86.6 \\ 86.6 \\ 85.9 \end{array} \right.$	$\left\{ \begin{array}{l} 0.77 \\ 0.69 \\ 0.55 \end{array} \right.$	26.5	3.0	7.4	3.1	2.6	0.012	54	55.2
5.5 (7.5)	1455	4Sg132S-4-IE2	11.1	$\left\{ \begin{array}{l} 87.7 \\ 88.0 \\ 87.2 \end{array} \right.$	$\left\{ \begin{array}{l} 0.82 \\ 0.74 \\ 0.63 \end{array} \right.$	36.2	2.4	7.1	3.0	2.3	0.030	59	78.1
7.5 (10)	1460	4Sg132M-4-IE2	14.7	$\left\{ \begin{array}{l} 88.7 \\ 89.4 \\ 88.6 \end{array} \right.$	$\left\{ \begin{array}{l} 0.83 \\ 0.76 \\ 0.67 \end{array} \right.$	49.1	2.9	8.1	3.2	2.5	0.033	59	82.6
11 (15)	1465	4Sg160M-4-IE2	21.0	$\left\{ \begin{array}{l} 89.8 \\ 91.0 \\ 90.4 \end{array} \right.$	$\left\{ \begin{array}{l} 0.83 \\ 0.78 \\ 0.67 \end{array} \right.$	71.7	2.5	7.7	2.9	2.0	0.068	63	121
15 (20)	1460	4Sg160L-4-IE2	28.0	$\left\{ \begin{array}{l} 90.6 \\ 91.8 \\ 91.6 \end{array} \right.$	$\left\{ \begin{array}{l} 0.85 \\ 0.81 \\ 0.71 \end{array} \right.$	98.1	2.5	7.7	2.9	2.0	0.084	63	133
18.5 (25)	1470	4Sg180M-4-IE2	35.0	$\left\{ \begin{array}{l} 91.2 \\ 91.8 \\ 90.7 \end{array} \right.$	$\left\{ \begin{array}{l} 0.84 \\ 0.77 \\ 0.66 \end{array} \right.$	120	2.8	8.4	3.2	2.2	0.16	62	162
22 (30)	1470	4Sg180L-4-IE2	41.0	$\left\{ \begin{array}{l} 91.6 \\ 92.1 \\ 91.6 \end{array} \right.$	$\left\{ \begin{array}{l} 0.86 \\ 0.83 \\ 0.71 \end{array} \right.$	143	2.6	7.6	2.9	2.0	0.19	62	178
30 (40)	1470	4Sg200L-4-IE2	55.0	$\left\{ \begin{array}{l} 92.3 \\ 93.1 \\ 92.6 \end{array} \right.$	$\left\{ \begin{array}{l} 0.86 \\ 0.83 \\ 0.74 \end{array} \right.$	195	2.3	7.5	3.2	1.9	0.31	65	270
37 (50)	1475	4Sg225S-4-IE2	66.0	$\left\{ \begin{array}{l} 92.7 \\ 93.2 \\ 92.5 \end{array} \right.$	$\left\{ \begin{array}{l} 0.87 \\ 0.83 \\ 0.74 \end{array} \right.$	240	2.3	7.3	3.2	1.9	0.45	66	320
45 (60)	1480	4Sg225M-4-IE2	81.0	$\left\{ \begin{array}{l} 93.1 \\ 93.1 \\ 93.1 \end{array} \right.$	$\left\{ \begin{array}{l} 0.86 \\ 0.86 \\ 0.79 \end{array} \right.$	290	2.7	7.7	3.2	1.9	0.65	67	375

Dane techniczne:

1500 min⁻¹ (4 biegunowe)

Moc znamionowa	Prędkość obrotowa (obroty na minutę)	Typ	Prąd przy napięciu znamionowym przy pełnym obciążeniu	Sprawność	Współczynnik mocy	Moment znamionowy	Krotność momentu rozruchowego	Krotność prądu rozruchowego	Krotność momentu maksymalnego	Krotność momentu siodłowego	Moment	Poziom hałas w zasięgu 1m (bez obciążenia)	Masa netto
P_N Kw (HP)	n min ⁻¹	Type	I_N 400V A	η $\frac{1.0P_N}{0.75P_N}$ $\frac{0.75P_N}{0.5P_N}$	$\cos \varnothing$ $\frac{1.0P_N}{0.75P_N}$ $\frac{0.75P_N}{0.5P_N}$	M_N Nm	$\frac{M_A}{M_N}$	$\frac{I_A}{I_N}$	$\frac{M_K}{M_N}$	$\frac{M_S}{M_N}$	J kgm ²	L_{PA} dB(A)	kg
55 (75)	1480	4Sg250M-4-IE2	98.0	$\left. \begin{matrix} 93.5 & 0.87 \\ 92.8 & 0.81 \\ 92.2 & 0.76 \end{matrix} \right\}$		356	2.7	7.7	3.2	1.9	0.75	67	420
75 (100)	1480	4Sg280S-4-IE2	135	$\left. \begin{matrix} 94.0 & 0.85 \\ 95.2 & 0.82 \\ 94.4 & 0.74 \end{matrix} \right\}$		484	2.4	7.4	2.7	1.9	1.4	69	570
90 (125)	1480	4Sg280M-4-IE2	162	$\left. \begin{matrix} 94.2 & 0.85 \\ 95.2 & 0.82 \\ 94.6 & 0.73 \end{matrix} \right\}$		581	2.5	7.4	2.8	2.0	1.6	69	660
110 (150)	1485	4Sg315S-4-IE2	193	$\left. \begin{matrix} 94.5 & 0.87 \\ 95.3 & 0.84 \\ 94.6 & 0.77 \end{matrix} \right\}$		710	2.4	7.7	2.6	2.0	3.2	71	800
132 (175)	1485	4Sg315M-4A-IE2	231	$\left. \begin{matrix} 94.7 & 0.87 \\ 95.6 & 0.84 \\ 94.9 & 0.77 \end{matrix} \right\}$		849	2.4	7.7	2.6	2.0	3.7	71	1000
150 (200)	1490	WU-DF315MN IE2	256	$\left. \begin{matrix} 94.9 & 0.89 \\ 95.7 & 0.87 \\ 94.8 & 0.81 \end{matrix} \right\}$		961	2.4	7.8	2.7	2.0	4.4	73	1100
160 (215)	1490	4Sg315M-4B-IE2	270	$\left. \begin{matrix} 94.9 & 0.90 \\ 96.0 & 0.88 \\ 95.2 & 0.83 \end{matrix} \right\}$		1026	2.4	7.8	2.7	2.0	4.7	73	1150
185 (250)	1490	WU-DF315LN IE2	312	$\left. \begin{matrix} 95.1 & 0.90 \\ 96.0 & 0.87 \\ 95.5 & 0.80 \end{matrix} \right\}$		1186	2.4	7.8	2.7	2.2	5.5	73	1300
200 (270)	1488	4Sg315L-4-IE2	337	$\left. \begin{matrix} 95.1 & 0.90 \\ 96.1 & 0.89 \\ 95.6 & 0.84 \end{matrix} \right\}$		1284	2.3	7.6	2.6	1.9	5.5	73	1300
225 (300)	1490	4Sg355S-4A-IE2	384	$\left. \begin{matrix} 95.1 & 0.89 \\ 96.1 & 0.87 \\ 95.4 & 0.80 \end{matrix} \right\}$		1442	2.0	6.6	2.3	1.7	8.2	76	1900
250 (335)	1485	4Sg355S-4B-IE2	426	$\left. \begin{matrix} 95.1 & 0.89 \\ 96.0 & 0.87 \\ 95.9 & 0.81 \end{matrix} \right\}$		1608	2.0	5.7	2.5	1.7	9.5	76	2000
280 (375)	1490	4Sg355S-4C-IE2	483	$\left. \begin{matrix} 95.1 & 0.88 \\ 95.7 & 0.84 \\ 95.3 & 0.77 \end{matrix} \right\}$		1795	2.1	7.2	2.5	1.7	10.6	76	2100
315 (420)	1487	4Sg355M-4A-IE2	537	$\left. \begin{matrix} 95.1 & 0.89 \\ 96.1 & 0.88 \\ 95.6 & 0.85 \end{matrix} \right\}$		2023	2.1	7.2	2.5	1.7	11.9	79	2200
355 (475)	1490	4Sg355M-4B-IE2	605	$\left. \begin{matrix} 95.1 & 0.89 \\ 96.0 & 0.89 \\ 95.1 & 0.84 \end{matrix} \right\}$		2275	2.1	7.2	2.5	1.7	13.2	79	2300
400 (535)	1485	4Sg355L-4-IE2	680	$\left. \begin{matrix} 95.6 & 0.89 \\ 96.3 & 0.88 \\ 96.1 & 0.83 \end{matrix} \right\}$		2572	2.0	6.0	2.5	1.7	14.6	79	2500

Dane techniczne:

1000 min⁻¹ (6 biegunowe)

<i>Moc znamionowa</i>	<i>Prędkość obrotowa (obroty na minutę)</i>	<i>Typ</i>	<i>Prąd przy napięciu znamionowym przy pełnym obciążeniu</i>	<i>Sprawność</i>	<i>Współczynnik mocy</i>	<i>Moment znamionowy</i>	<i>Krotność momentu rozruchowego</i>	<i>Krotność prądu rozruchowego</i>	<i>Krotność momentu maksymalnego</i>	<i>Krotność momentu siodłowego</i>	<i>Moment</i>	<i>Poziom hałas w zasięgu 1m (bez obciążenia)</i>	<i>Masa netto</i>
P_N Kw (HP)	n min ⁻¹	Type	I_N 400V A	η $\frac{1.0P_N}{0.75P_N}$ $\frac{0.75P_N}{0.5P_N}$	$\cos \varnothing$ $\frac{1.0P_N}{0.75P_N}$ $\frac{0.75P_N}{0.5P_N}$	M_N Nm	$\frac{M_A}{M_N}$	$\frac{I_A}{I_N}$	$\frac{M_K}{M_N}$	$\frac{M_S}{M_N}$	J kgm ²	L_{PA} dB(A)	kg
0.75 (1.0)	935	4Sg90S-6-IE2	2.20	$\left\{ \begin{array}{l} 75.9 \\ 73.8 \\ 70.1 \end{array} \right.$	$\left\{ \begin{array}{l} 0.65 \\ 0.54 \\ 0.44 \end{array} \right.$	7.7	2.9	4.8	3.0	2.5	0.0039	65	13
1.1 (1.5)	925	4Sg90L-6-IE2	3.00	$\left\{ \begin{array}{l} 78.1 \\ 75.6 \\ 73.1 \end{array} \right.$	$\left\{ \begin{array}{l} 0.67 \\ 0.57 \\ 0.42 \end{array} \right.$	11.4	3.0	4.8	3.0	2.6	0.0043	65	15
1.5 (2.0)	930	4Sg100L-6-IE2	3.80	$\left\{ \begin{array}{l} 79.8 \\ 76.8 \\ 74.6 \end{array} \right.$	$\left\{ \begin{array}{l} 0.71 \\ 0.68 \\ 0.51 \end{array} \right.$	15.4	2.2	5.8	2.4	1.9	0.011	58	55.2
2.2 (3.0)	950	4Sg112M-6-IE2	5.50	$\left\{ \begin{array}{l} 81.8 \\ 77.6 \\ 73.9 \end{array} \right.$	$\left\{ \begin{array}{l} 0.70 \\ 0.56 \\ 0.45 \end{array} \right.$	22.1	2.5	6.5	2.9	2.0	0.012	54	55.2
3.0 (4.0)	965	4Sg132S-6-IE2	6.90	$\left\{ \begin{array}{l} 83.3 \\ 84.8 \\ 83.2 \end{array} \right.$	$\left\{ \begin{array}{l} 0.75 \\ 0.67 \\ 0.54 \end{array} \right.$	29.7	2.1	6.7	2.6	1.6	0.027	58	78.1
4.0 (5.5)	960	4Sg132M-6A-IE2	9.30	$\left\{ \begin{array}{l} 84.6 \\ 84.8 \\ 82.5 \end{array} \right.$	$\left\{ \begin{array}{l} 0.74 \\ 0.66 \\ 0.54 \end{array} \right.$	39.8	2.2	5.9	2.5	1.6	0.029	58	82.6
5.5 (7.5)	950	4Sg132M-6B-IE2	12.3	$\left\{ \begin{array}{l} 86.0 \\ 85.2 \\ 83.5 \end{array} \right.$	$\left\{ \begin{array}{l} 0.75 \\ 0.68 \\ 0.55 \end{array} \right.$	55.3	2.1	5.6	2.4	1.6	0.032	58	82.6
7.5 (10)	975	4Sg160M-6-IE2	16.6	$\left\{ \begin{array}{l} 87.2 \\ 88.1 \\ 86.2 \end{array} \right.$	$\left\{ \begin{array}{l} 0.75 \\ 0.67 \\ 0.56 \end{array} \right.$	73.5	1.8	6.5	2.8	1.7	0.10	59	121
11 (15)	980	4Sg160L-6-IE2	24.0	$\left\{ \begin{array}{l} 88.7 \\ 90.0 \\ 88.5 \end{array} \right.$	$\left\{ \begin{array}{l} 0.75 \\ 0.67 \\ 0.57 \end{array} \right.$	107.2	2.0	7.5	2.8	1.9	0.12	59	133
15 (20)	980	4Sg180L-6-IE2	30.5	$\left\{ \begin{array}{l} 89.7 \\ 90.8 \\ 89.6 \end{array} \right.$	$\left\{ \begin{array}{l} 0.78 \\ 0.74 \\ 0.63 \end{array} \right.$	146.2	2.4	6.5	2.8	2.2	0.23	59	178
18.5 (25)	980	4Sg200L-6A-IE2	36.5	$\left\{ \begin{array}{l} 90.4 \\ 90.8 \\ 90.0 \end{array} \right.$	$\left\{ \begin{array}{l} 0.81 \\ 0.76 \\ 0.65 \end{array} \right.$	180.3	2.3	7.0	2.0	2.8	0.42	62	255
22 (30)	980	4Sg200L-6B-IE2	42.0	$\left\{ \begin{array}{l} 90.9 \\ 91.1 \\ 90.5 \end{array} \right.$	$\left\{ \begin{array}{l} 0.83 \\ 0.78 \\ 0.68 \end{array} \right.$	214.4	2.3	7.0	2.1	2.8	0.48	62	270
30 (40)	980	4Sg225M-6-IE2	59.0	$\left\{ \begin{array}{l} 91.7 \\ 92.8 \\ 92.0 \end{array} \right.$	$\left\{ \begin{array}{l} 0.80 \\ 0.73 \\ 0.63 \end{array} \right.$	292.3	2.7	6.0	2.1	1.8	1.23	63	375
37 (50)	985	4Sg250M-6-IE2	71.0	$\left\{ \begin{array}{l} 92.2 \\ 93.3 \\ 92.6 \end{array} \right.$	$\left\{ \begin{array}{l} 0.81 \\ 0.76 \\ 0.66 \end{array} \right.$	358.7	2.7	6.0	2.1	1.8	1.47	63	420

Dane techniczne:

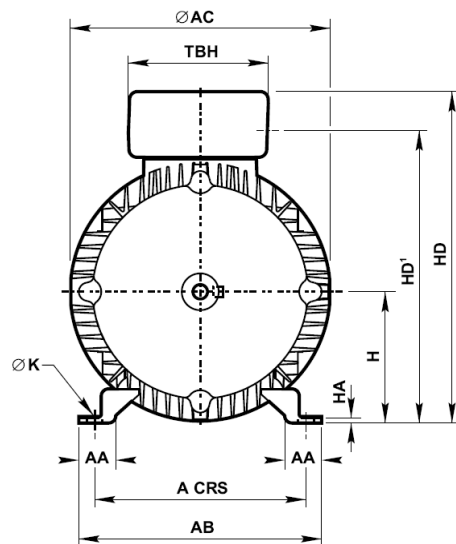
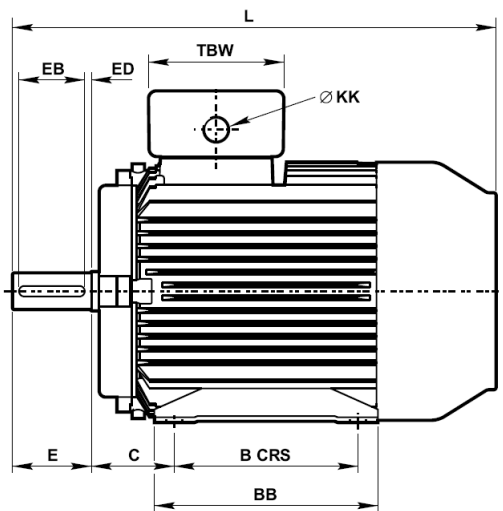
1000 min⁻¹ (6 biegunowe)

Moc znamionowa	Prędkość obrotowa (obroty na minutę)	Typ	Prąd przy napięciu znamionowym przy pełnym obciążeniu	Sprawność	Współczynnik mocy	Moment znamionowy	Krotność momentu rozruchowego	Krotność prądu rozruchowego	Krotność momentu maksymalnego	Krotność momentu siodłowego	Moment	Poziom hałas w zasięgu 1m (bez obciążenia)	Masa netto
P_N Kw (HP)	n min ⁻¹	Type	I_N 400V A	η $\frac{1.0P_N}{0.75P_N}$ $\frac{0.75P_N}{0.5P_N}$	$\cos \varnothing$ $\frac{1.0P_N}{0.75P_N}$ $\frac{0.75P_N}{0.5P_N}$	M_N Nm	$\frac{M_A}{M_N}$	$\frac{I_A}{I_N}$	$\frac{M_K}{M_N}$	$\frac{M_S}{M_N}$	J kgm ²	L_{PA} dB(A)	kg
45 (60)	985	4Sg280S-6-IE2	86.0	$\left. \begin{matrix} 92.7 \\ 93.4 \\ 92.8 \end{matrix} \right\}$	$\left. \begin{matrix} 0.81 \\ 0.82 \\ 0.80 \end{matrix} \right\}$	436.3	2.5	6.0	2.0	1.8	2.55	65	570
55 (75)	985	4Sg280M-6-IE2	103	$\left. \begin{matrix} 93.1 \\ 94.1 \\ 93.8 \end{matrix} \right\}$	$\left. \begin{matrix} 0.83 \\ 0.80 \\ 0.74 \end{matrix} \right\}$	533.2	2.5	6.1	2.0	1.9	2.9	65	660
75 (100)	990	4Sg315S-6-IE2	139	$\left. \begin{matrix} 93.7 \\ 94.4 \\ 93.3 \end{matrix} \right\}$	$\left. \begin{matrix} 0.83 \\ 0.79 \\ 0.70 \end{matrix} \right\}$	723.5	3.0	7.0	2.6	2.1	5.0	68	800
90 (125)	990	4Sg315M-6A-IE2	165	$\left. \begin{matrix} 94.0 \\ 94.3 \\ 93.4 \end{matrix} \right\}$	$\left. \begin{matrix} 0.84 \\ 0.80 \\ 0.72 \end{matrix} \right\}$	873	3.0	7.0	2.6	2.1	6.0	68	1000
110 (150)	985	4Sg315M-6B-IE2	198	$\left. \begin{matrix} 94.3 \\ 94.7 \\ 93.8 \end{matrix} \right\}$	$\left. \begin{matrix} 0.85 \\ 0.81 \\ 0.73 \end{matrix} \right\}$	1066	2.8	6.7	2.0	1.9	6.1	70	1100
132 (175)	985	4Sg315L-6-IE2	237	$\left. \begin{matrix} 94.6 \\ 94.9 \\ 94.1 \end{matrix} \right\}$	$\left. \begin{matrix} 0.85 \\ 0.81 \\ 0.73 \end{matrix} \right\}$	1280	2.8	6.7	2.0	1.9	7.3	70	1300
150 (200)	987	WU-DF355SG IE2	272	$\left. \begin{matrix} 94.7 \\ 95.4 \\ 94.5 \end{matrix} \right\}$	$\left. \begin{matrix} 0.84 \\ 0.83 \\ 0.76 \end{matrix} \right\}$	1451	1.7	7.0	2.1	1.4	10.0	74	1900
160 (215)	990	4Sg355S-6A-IE2	287	$\left. \begin{matrix} 94.8 \\ 95.4 \\ 94.5 \end{matrix} \right\}$	$\left. \begin{matrix} 0.85 \\ 0.83 \\ 0.76 \end{matrix} \right\}$	1551	1.7	6.7	2.1	1.4	10.0	74	1900
185 (250)	990	WU-DF355SJ IE2	331	$\left. \begin{matrix} 94.9 \\ 95.8 \\ 95.1 \end{matrix} \right\}$	$\left. \begin{matrix} 0.85 \\ 0.83 \\ 0.76 \end{matrix} \right\}$	1785	1.7	6.7	2.1	1.4	11.1	74	2000
200 (270)	990	4Sg355S-6B-IE2	358	$\left. \begin{matrix} 95.0 \\ 95.9 \\ 95.2 \end{matrix} \right\}$	$\left. \begin{matrix} 0.85 \\ 0.83 \\ 0.76 \end{matrix} \right\}$	1939	1.7	6.7	2.1	1.4	12.2	74	2100
225 (300)	990	4Sg355M-6A-IE2	398	$\left. \begin{matrix} 95.0 \\ 96.0 \\ 95.4 \end{matrix} \right\}$	$\left. \begin{matrix} 0.86 \\ 0.83 \\ 0.76 \end{matrix} \right\}$	2170	1.7	6.7	2.1	1.4	13.6	77	2200
250 (335)	990	4Sg355M-6B-IE2	442	$\left. \begin{matrix} 95.0 \\ 95.0 \\ 94.3 \end{matrix} \right\}$	$\left. \begin{matrix} 0.86 \\ 0.84 \\ 0.77 \end{matrix} \right\}$	2412	1.8	7.0	2.2	1.5	15.2	77	2300
280 (375)	990	4Sg355L-6A-IE2	495	$\left. \begin{matrix} 95.0 \\ 95.2 \\ 94.9 \end{matrix} \right\}$	$\left. \begin{matrix} 0.86 \\ 0.84 \\ 0.77 \end{matrix} \right\}$	2701	1.8	7.0	2.2	1.5	16.9	77	2400
315 (420)	990	4Sg355L-6B-IE2	557	$\left. \begin{matrix} 95.0 \\ 95.3 \\ 94.7 \end{matrix} \right\}$	$\left. \begin{matrix} 0.86 \\ 0.84 \\ 0.77 \end{matrix} \right\}$	3039	1.8	7.0	2.1	1.5	18.6	77	2500

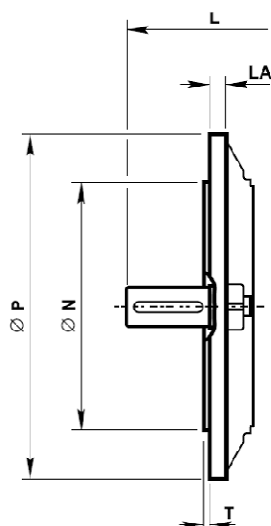
Wymiary montażowe wg norm europejskich

Sposób montażu: Łapowy(B3) / Kołnierzowy(B5) / Kołnierzowy(B14)- TEFV wielkości mech. 80-180

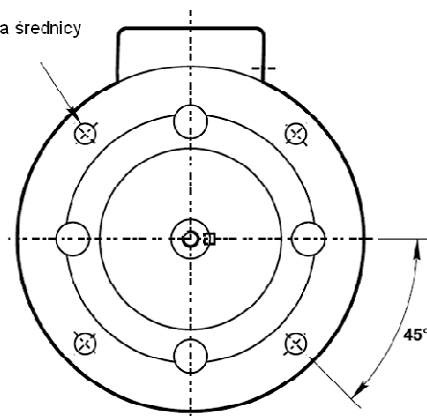
IM B3
IM 1001
Opcje montażu



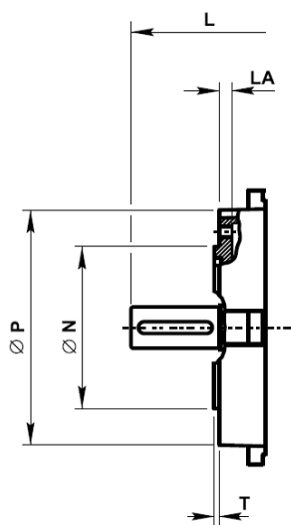
IM B5/IM B35
IM 3001/IM 2001
Opcje montażu



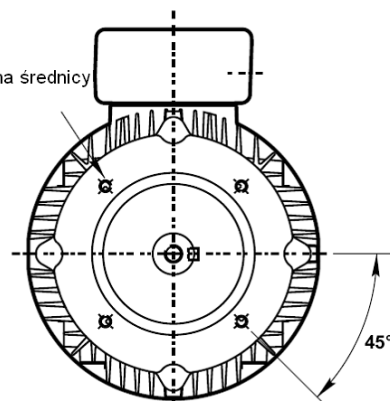
otwory ØS na średnicy podziałowej



IM B14/IM B34
IM 3601/IM 2101
Opcje montażu



otwory ØS na średnicy podziałowej



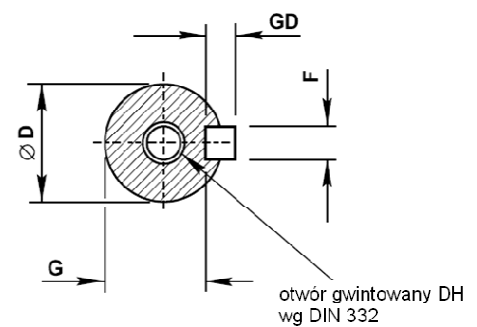
Wymiary montażowe wg norm europejskich

Sposób montażu: Łapowy(B3) / Kołnierzowy(B5) / Kołnierzowy(B14) - TEFV wielkości mech.80-180

Typ	Ogólne													Skrzynka zaciskowa		
	A	B	C	H	K	L	AA	AB	AC	BB	HA	HD	HD ¹	TBW	TBH	KK
4Sg80	125	100	50	80	10	278	35	157	158	127	10	236	195	120	120	1x M20
4Sg90	140	125	56	90	10	364	38	175	174	195	12	254	273	120	120	1x M20
4Sg100L	160	140	63	100	12	368	34	195	199	165	14	274	234	120	120	2x M20
4Sg100L-4B	160	140	63	100	12	409	34	195	214	206	14	283	242	120	120	2x M20
4Sg112M	190	140	70	112	12	382	40	230	220	182	16	305	258,5	135	135	2x M25
4Sg132S	216	140	89	132	12	447	47	255	260	220	17	348	308	135	135	2x M25
4Sg132S-4	216	140	89	132	12	484,5	47	255	256	220	16	348	300	135	135	2x M25
4Sg132M	216	178	89	132	12	447	47	255	260	220	17	348	308	135	135	2x M25
4Sg132M-4	216	178	89	132	12	484,5	47	255	256	220	16	348	300	135	135	2x M25
4Sg160M	254	210	108	160	15	604	55	300	315	300	22	428	368	174	174	2x M32
4Sg160L	254	254	108	160	15	604	55	300	315	300	22	428	368	174	174	2x M32
4Sg180M	279	241	121	180	15	663	64	344	355	326	22	469	410	174	174	2x M32
4Sg180L	279	279	121	180	15	663	64	344	355	326	22	469	410	174	174	2x M32

Typ	Montaż IM B5						Montaż IM B14					
	M	N	P	S	T	LA	M	N	P	S	T	LA
4Sg80	165	130	200	12	3.5	12	100	80	120	M6	3	9
4Sg90	165	130	200	12	3.5	10	115	95	140	M8	3	9
4Sg100L	215	180	250	14.5	4	12	130	110	160	M8	3.5	12.5
4Sg100L-4B	215	180	250	14.5	4	12	130	110	160	M8	3.5	12.5
4Sg112M	215	180	250	14.5	4	12	130	110	164	M8	3.5	13
4Sg132S	265	230	300	14.5	4	12	165	130	200	M10	3.5	14
4Sg132S-4	265	230	300	14.5	4	12	165	130	200	M10	3.5	14
4Sg132M	265	230	300	14.5	4	12	165	130	200	M10	3.5	14
4Sg132M-4	265	230	300	14.5	4	12	165	130	200	M10	3.5	14
4Sg160M	300	250	350	18.5	5	13	215	180	250	M12	4	13
4Sg160L	300	250	350	18.5	5	13	215	180	250	M12	4	13
4Sg180M	300	250	350	18.5	5	15	-	-	-	-	-	-
4Sg180L	300	250	350	18.5	5	15	-	-	-	-	-	-

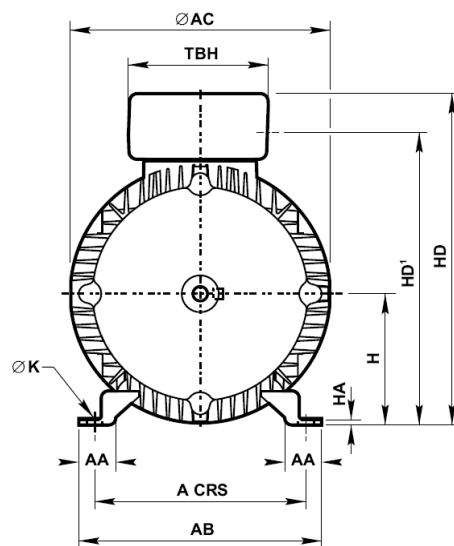
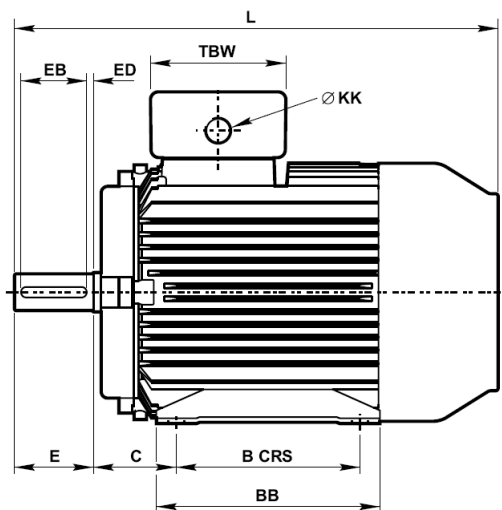
Typ	Wał							
	D	E	F	G	GD	EB	ED	DH
4Sg80	19	40	6	15.5	6	32	4	M6x16
4Sg90	24	50	8	20	7	40	5	M8x19
4Sg100L	28	60	8	23.9	7	50	5	M10x22
4Sg100L-4B	28	60	8	23.9	7	50	5	M10x22
4Sg112M	28	60	8	23.9	7	50	5	M10x22
4Sg132S	38	80	10	33	8	70	5	M12x28
4Sg132S-4	38	80	10	33	8	70	5	M12x28
4Sg132M	38	80	10	33	8	70	5	M12x28
4Sg132M-4	38	80	10	33	8	70	5	M12x28
4Sg160M	42	110	12	37	8	100	5	M16x36
4Sg160L	42	110	12	37	8	100	5	M16x36
4Sg180M	48	110	14	42.5	9	100	5	M16x36
4Sg180L	48	110	14	42.5	9	100	5	M16x36



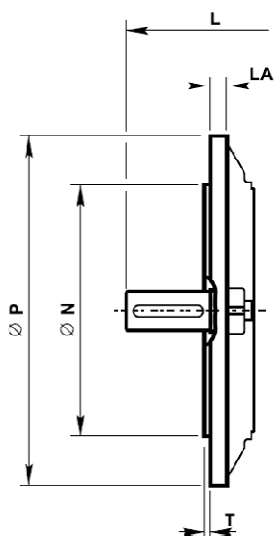
Wymiary montażowe wg norm europejskich

Sposób montażu: Łapowy(B3) / Kołnierzowy(B5) - TEFV wielkości mech. 200 - 355

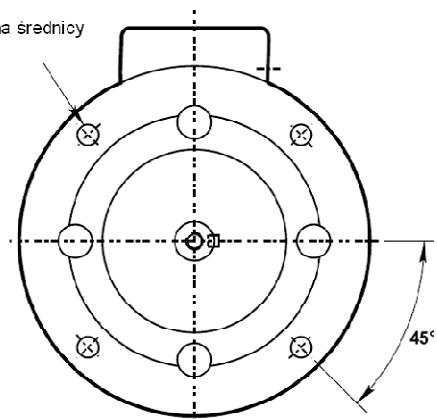
IM B3
IM 1001
Opcje montażu



IM B5/IM B35
IM 3001/IM 2001
Opcje montażu



otwory ØS na średnicy podziałowej



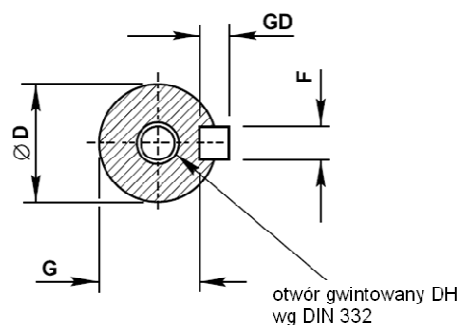
Wymiary montażowe wg norm europejskich

Sposób montażu: Łapowy(B3) / Kołnierzowy(B5) - TEFV wielkości 200 - 355

Typ	Ogólne														Skrzynka zaciskowa		
	A	B	C	H	K	L	L	AA	AB	AC	BB	HA	HD	HD ¹	TBW	TBH	KK
4Sg200L	318	305	133	200	M16	787	787	74	382	381	359	30	501	444	176	220	2 x M32 + 1 x M20
4Sg225S	356	286	149	225	M16	875	845	70	426	410	349	25	550 ¹	488	220	288	2 x M40 + 1 x M20
4Sg225M	356	311	149	225	M16	915	885	70	426	448	374	25	570	510	220	288	2 x M40 + 1 x M20
4Sg250M	406	349	168	250	M20	985	985	79	482	448	419	28	595 ²	535	220	288	2 x M50 + 1 x M20
4Sg280S	457	368	190	280	M20	1065	1065	83	540	508	438	35	655 ¹	595	220	288	2 x M50 + 1 x M20
4Sg280M	457	419	190	280	M20	1070	1070	83	540	508	489	35	655 ¹	595	220	288	2 x M50 + 1 x M20
4Sg315S	508	406	216	315	M24	1145	1115	89	597	563	482	38	845	744	330	526	2 x M63 + 1 x M20
4Sg315M...A	508	457	216	315	M24	1215	1185	89	597	563	533	38	845	744	330	526	2 x M63 + 1 x M20
4Sg315M	508	457	216	315	M24	1245	1215	89	597	640	533	38	875	776	330	526	2 x M63 + 1 x M20
4Sg315L	508	508	216	315	M24	1315	1285	89	597	640	583	38	875	776	330	526	2 x M63 + 1 x M20
4Sg355S	610	500	254	355	M24	1485	1415	100	710	732	626	27	975	874	330	526	2 x M63 + 1 x M20
4Sg355M	610	560	254	355	M24	1605	1535	100	710	732	686	27	975	874	330	526	2 x M63 + 1 x M20
4Sg355L	610	630	254	355	M24	1655	1585	100	710	732	756	27	975	874	330	526	2 x M63 + 1 x M20

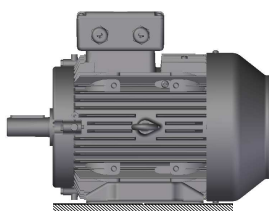
Typ	4 bieguny+								2 bieguny							
	Wał								Wał							
	D	E	F	G	GD	EB	ED	DH	D	E	F	G	GD	EB	ED	DH
4Sg200L	55	110	16	49	10	100	5	M20 x 42	55	110	16	49	10	100	5	M20 x 42
4Sg225S	60	140	18	53	11	125	10	M20 x 42	55	110	16	49	10	100	5	M20 x 42
4Sg225M	60	140	18	53	11	125	10	M20 x 42	55	110	16	49	10	100	5	M20 x 42
4Sg250M	65	140	18	58	11	125	10	M20 x 42	60	140	18	53	11	125	10	M20 x 42
4Sg280S	75	140	20	67,5	12	125	10	M20 x 42	65	140	18	58	11	125	10	M20 x 42
4Sg280M	75	140	20	67,5	12	125	10	M20 x 42	65	140	18	58	11	125	10	M20 x 42
4Sg315S	80	170	22	71	14	160	5	M20 x 42	65	140	18	58	11	125	10	M20 x 42
4Sg315M...A	80	170	22	71	14	160	5	M20 x 42	65	140	18	58	11	125	10	M20 x 42
4Sg315M	80	170	22	71	14	160	5	M20 x 42	65	140	18	58	11	125	10	M20 x 42
4Sg315L	80	170	22	71	14	160	5	M20 x 42	65	140	18	58	11	125	10	M20 x 42
4Sg355S	100	210	28	90	16	200	5	M24 x 50	75	140	20	67,5	12	125	10	M24 x 50
4Sg355M	100	210	28	90	16	200	5	M24 x 50	75	140	20	67,5	12	125	10	M24 x 50
4Sg355L	100	210	28	90	16	200	5	M24 x 50	75	140	20	67,5	12	125	10	M24 x 50

Type	Montaż IM B5, IM B35					
	M	N	P	S	T	LA
4Sg200L	350	300	400	19	5	19
4Sg225S	400	350	450	19	5	19
4Sg225M	400	350	450	19	5	19
4Sg250M	500	450	550	19	5	25
4Sg280S	500	450	550	19	5	25
4Sg280M	500	450	550	19	5	25
4Sg315S	600	550	660	24	6	29
4Sg315M...A	600	550	660	24	6	29
4Sg315M	600	550	660	24	6	29
4Sg315L	600	550	660	24	6	29
4Sg355S	740	680	800	24	6	28
4Sg355M	740	680	800	24 <td 6	28	
4Sg355L	740	680	800	24	6	28

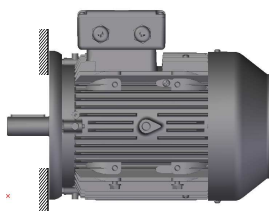


- 1 - należy dodać 25mm gdy wpust kablowy umieszczony jest po stronie napędu
- 2 - należy dodać 50mm gdy wpust kablowy umieszczony jest po stronie napędu

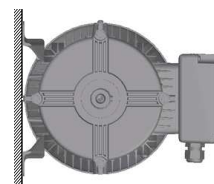
Opcje montażu:



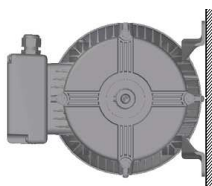
IM B3
IM 1001
na łapach



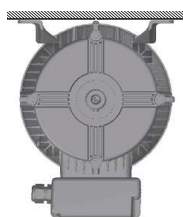
IM B5
IM 3001
kołnierz od strony
napędowej, bez łap



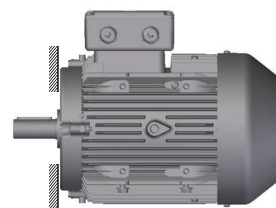
IM B6
IM 1051
na łapach, montowany,
na ścianie, łapy po stronie
lewej od strony napędowej



IM B7
IM 1061
na łapach, montowany,
na ścianie, łapy po stronie
prawej od strony napędowej



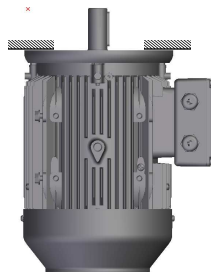
IM B8
IM 1071
mocowany na łapach
skrzynką zaciskową
w dół



IM B14
IM 3601
tarcza kołnierz,
od strony napędowej,
bez łap



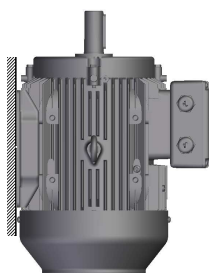
IM V1
IM 3011
kołnierz od strony napę-
dowej, wałek skierowany w
dół, bez łap



IM V3
IM 3031
kołnierz od strony napę-
dowej, wałek skierowany
w górę, bez łap



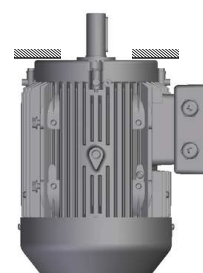
IM V5
IM 1011
na łapach, na ścianie,
wałkiem w dół



IM V6
IM 1031
na łapach, na ścianie,
wałkiem do góry



IM V18
IM 3611
tarcza kołnierz, od strony
napędowej, bez łap,
wałkiem w dół



IM V19
IM 3631
tarcza kołnierz, od strony
napędowej, bez łap,
wałkiem do góry

Dane techniczne: (mechaniczne)

Łożyska i smary

Łożyska dostarczane są ze smarem odpowiednim dla danego typu silnika oraz z zestawem do dosmarowania jak podano w tabeli obok.

Rodzaje smarów i zestawów do smarowania			
Typ	Zestaw do smarowania	Polyurea	Lithium complex
80 - 180	Dostępne	EA6 Zakres temperatur od -40°C do +160°C	Esso Unirex N3 Zakres temperatur od -30°C do +140°C
200 - 355	Standard		

Dane dotyczące łożysk i pierścieni uszczelniających					
Typ		Łożyska ⁽¹⁾		Pierścienie uszczelniające ⁽²⁾	
Europejskie	Bieguny	od strony napędowej	od strony przeciwnapędowej	od strony napędowej	od strony przeciwnapędowej
4Sg80	All	6204ZZ	6003ZZ	20 x 30 x 7	17 x 28 x 6
4Sg90S/L	All	6205ZZ	6203ZZ	25 x 35 x 7	17 x 28 x 6
4Sg100L/L-4	All	6206ZZ	6205ZZ	30 x 42 x 7	25 x 37 x 7
4Sg112M	All	6206ZZ	6205ZZ	30 x 42 x 7	25 x 37 x 7
4Sg132S/M	All	6208ZZ	6305ZZ	40 x 52 x 7	25 x 37 x 7
4Sg160M/L	All	6309ZZ	6307ZZ	45 x 60 x 8	35 x 47 x 7
4Sg180M/L	All	6310ZZ	6308ZZ	50 x 65 x 8	40 x 52 x 7
4Sg200L	All	6312	6312	60 x 80 x 8 ⁽³⁾	60 x 80 x 8 ⁽³⁾
4Sg225S	All	6313	6313	65 x 90 x 10 ⁽⁴⁾	65 x 90 x 10 ⁽⁴⁾
4Sg225M	All	6314	6314	70 x 90 x 10 ⁽⁴⁾	70 x 90 x 10 ⁽⁴⁾
4Sg250M	2	6314	6314	70 x 90 x 10 ⁽⁴⁾	70 x 90 x 10 ⁽⁴⁾
	4 i więcej	6316	6316	80 x 110 x 10 ⁽³⁾	80 x 110 x 10 ⁽³⁾
4Sg280S	2	6314	6314	70 x 90 x 10 ⁽⁴⁾	70 x 90 x 10 ⁽⁴⁾
	4 i więcej	6318	6318	90 x 120 x 12 ⁽³⁾	90 x 120 x 12 ⁽³⁾
4Sg280M	2	6314	6314	70 x 90 x 10 ⁽⁴⁾	70 x 90 x 10 ⁽⁴⁾
	4 i więcej	6318	6318	90 x 120 x 12 ⁽³⁾	90 x 120 x 12 ⁽³⁾
4Sg315S	2	6316	6316	70 x 90 x 10 ⁽⁴⁾	70 x 90 x 10 ⁽⁴⁾
	4 i więcej	6319	6319	90 x 120 x 12 ⁽³⁾	90 x 120 x 12 ⁽³⁾
4Sg315M	2	6316	6316	70 x 90 x 10 ⁽⁴⁾	70 x 90 x 10 ⁽⁴⁾
	4 i więcej	6319	6319	90 x 120 x 12 ⁽³⁾	90 x 120 x 12 ⁽³⁾
4Sg315L	2	6316	6316	70 x 90 x 10 ⁽⁴⁾	70 x 90 x 10 ⁽⁴⁾
	4 i więcej	6319	6319	90 x 120 x 12 ⁽³⁾	90 x 120 x 12 ⁽³⁾
4Sg355S/M/L	2	N316	6316	75 x 100 x 10 ⁽⁴⁾	75 x 100x 10 ⁽⁴⁾
	4 i więcej	N324	6324	115 x 145 x 14 ⁽³⁾	115 x 145 x 14 ⁽³⁾

(1) - W wielkościach mech. 80 i 90 zastosowane są łożyska z luzem CN, natomiast w wielkościach mech. od 100 do 355 łożyska z luzem C3

(2) - Reprezentacja wymiarów: średnica otworu x średnica zew. x szerokość w mm
Materiał: (3) - Guma nitylowa (4) - Guma silikonowa

Przewidywany czas zużycia smaru przy temperaturze łożyska 80°C (x 10 ³ h)								
Typ	3000 min ⁻¹		1500 min ⁻¹		1000 min ⁻¹		750 min ⁻¹	
	Poziomo	Pionowo	Poziomo	Pionowo	Poziomo	Pionowo	Poziomo	Pionowo
4Sg80-112	30.0	30.0	30.0	30.0	30.0	30.0	30.0	30.0
4Sg132	30.0	25.0	30.0	30.0	30.0	30.0	30.0	30.0
4Sg160	29.0	19.0	30.0	30.0	30.0	30.0	30.0	30.0
4Sg180	24.0	16.0	30.0	30.0	30.0	30.0	30.0	30.0
4Sg200L	12.6	8.2	30.0	20.3	30.0	27.8	30.0	30.0
4Sg225S	12.6	8.2	30.0	20.3	30.0	27.8	30.0	30.0
4Sg225M	11.3	7.4	29.5	19.2	30.0	26.0	30.0	30.0
4Sg250M	11.3	7.4	26.3	17.1	30.0	23.6	30.0	29.3
4Sg280S	11.3	7.4	23.4	15.2	30.0	21.3	30.0	27.8
4Sg280M	11.3	7.4	23.4	15.2	30.0	21.3	30.0	27.8
4Sg315S	9.4	6.1	21.3	13.8	30.0	20.3	30.0	26.0
4Sg315M	9.4	6.1	21.3	13.8	30.0	20.3	30.0	26.0
4Sg315L	9.4	6.1	21.3	13.8	30.0	20.3	30.0	26.0
4Sg355S/M/L ⁽¹⁾	5.0	3.3	8.2	5.3	16.2	10.5	24.5	15.9
4Sg355S/M/L ⁽²⁾	9.4	6.1	13.5	8.8	22.5	14.6	30.0	19.5

(1) - Od strony napędowej

(2) - Od strony przeciwnapędowej

Dane techniczne: (mechaniczne)

Szacunkowe parametry wysyłkowe

Typ europejski	Waga netto (kg)	Waga brutto (kg)	Kubatura (m ³)
4Sg80	15	16.5	0.02
4Sg90S/L	30.5	31.5	0.02
4Sg100L	41.8	44.3	0.04
4Sg112M	55.2	58.2	0.06
4Sg132S	78.1	81.1	0.08
4Sg132M	82.6	88.6	0.08
4Sg160M	121	133	0.15
4Sg160L	133	145	0.15
4Sg180M	162	178	0.21
4Sg180L	177.5	193.5	0.21
4Sg200L	255	270	0.30
4Sg225S	320	335	0.37
4Sg225M	375	390	0.37
4Sg250M	420	460	0.63
4Sg280S	570	610	0.70
4Sg280M	660	721	1.2
4Sg315S	800	871	1.2
4Sg315M...A	1000	1095	1.8
4Sg315M	1100	1195	1.8
4Sg315L	1300	1395	1.8
4Sg355S	2000	2120	2.3
4Sg355M	2300	2420	2.3
4Sg355L	2500	2620	2.3

Tabela zawiera uśrednione wartości dla silników z montażem łapowym (B3)

Obciążenia osiowe i promieniowe - wielkości mech. 80–180

Maksymalne dopuszczalne zewnętrzne obciążenia osiowe i promieniowe w Newtonach *								
Typ	Bieguny	Wałek w pozycji poziomej		Wałek w pozycji pionowej				Maksymalne dopuszczalne promieniowe obciążenie na końcu wałka (przy poziomym zamocowaniu)
		Obciążenie w kierunku silnika	Obciążenie w kierunku od silnika	Wałek skierowany do góry		Wałek skierowany w dół		
				Obciążenie w kierunku silnika	Obciążenie w kierunku od silnika	Obciążenie w kierunku silnika	Obciążenie w kierunku od silnika	
4Sg80	2	912	712	746	897	946	697	775
	4	868	668	701	852	901	652	742
	6	754	554	594	734	794	534	648
4Sg90	2	1070	830	870	1041	1110	801	957
	4	1005	765	832	957	1072	717	893
	6	843	603	667	807	907	567	722
4Sg100L	2	1563	1243	1311	1522	1631	1202	1290
	4	1466	1146	1273	1387	1593	1067	1248
	6	1412	1092	1176	1359	1496	1039	1171
4Sg100L-4B 4Sg112M	2	1551	1231	1320	1497	1640	1177	1370
	4	1452	1132	1286	1356	1606	1036	1259
	6	1403	1083	1203	1327	1523	1007	1236
4Sg132	2	2481	2129	2283	2386	2635	2034	2184
	4	2449	2097	2339	2301	2691	1949	2117
	6	2372	2020	2227	2244	2579	1892	2002
4Sg160	2	2144	2639	2950	1951	2455	2151	3613
	4	2123	2618	2982	1895	2487	2095	3738
	6	1973	2468	2946	1669	2451	1869	3544
4Sg180	2	2711	3274	3667	2465	3104	2665	4374
	4	2749	3312	3830	2426	3267	2626	4556
	6	2575	3138	3785	2166	3222	2366	4334

* Wszystkie powyższe wartości podane są dla trwałości Lna wynoszącej 20.000 godzin.

Dane techniczne: (mechaniczne)

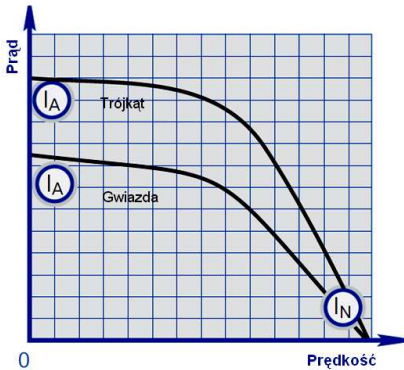
Obciążenia osiowe i promieniowe - wielkości mech. 200 - 355

Maksymalne dopuszczalne zewnętrzne obciążenia osiowe i promieniowe w Newtonach *											
Typ	Bieguny	Wałek w pozycji poziomej		Wałek w pozycji pionowej				Maksymalne dopuszczalne promieniowe obciążenie na końcu wałka (przy poziomym zamocowaniu)			
		Obciążenie w kierunku silnika	Obciążenie w kierunku od silnika	Wałek skierowany do góry		Wałek skierowany w dół		Standardowe łożyska kulkowe		Łożyska walcowe	
				Obciążenie w kierunku silnika	Obciążenie w kierunku od silnika	Obciążenie w kierunku silnika	Obciążenie w kierunku od silnika	europejskie w. m.	brytyjskie w. m.	europejskie w. m.	brytyjskie w. m.
4Sg200L	2	5435	4775	5005	5361	6021	4345	5125	5125	7541	7541
	4	6058	5398	5531	6121	6781	4871	5588	5588	7541	7541
	6	6055	5395	5457	6215	6875	4797	5536	5536	7541	7541
4Sg225S	4	6692	6122	5941	7177	7747	5371	5963	5963	8202	8202
	6	6770	6200	5935	7371	7941	5365	5982	5982	8202	8202
4Sg225M	2	6729	6197	6084	7082	7614	6213	6602	6602	8745	8745
	4	7530	6998	6745	8099	8631	6213	6868	6876	8921	8921
	6	7640	7108	6673	8463	8995	6141	6856	6856	8921	8921
4Sg250M	2	6640	6108	5837	7209	7741	5305	6262	6262	8921	8921
	4	9012	8418	8030	9794	10388	7436	8163	8163	11342	14166
	6	9391	8797	8311	10311	10905	7717	8477	8477	11342	14166
4Sg280S	2	6505	5911	5472	7352	7946	4878	5692	5897	8242	8921
	4	10241	9579	8943	11377	12039	8281	9260	9627	17105	14166
	6	10846	10184	9423	12157	12819	8761	9336	10182	17105	14166
4Sg280M	2	6268	5736	5101	7355	7887	4569	5824	5795	9825	9503
	4	9774	9112	8014	11534	12196	7352	9136	8842	17423	17348
	6	10582	9920	8704	12524	13186	8042	9698	9386	17423	17348
4Sg315S	2	7443	6849	5921	8957	9551	5327	6804	6804	11342	11342
	4	10305	9965	8299	12719	13059	7959	9443	9443	17414	17414
	6	11190	10850	9050	13810	14150	8710	10042	10042	17414	17414
4Sg315M...A	2	7337	6743	5654	9082	9676	5060	6680	6680	11342	11342
	4	10077	9737	7672	13044	13384	7332	9121	9121	17414	20887
	6	10958	10618	8419	14131	14471	8079	9734	9734	17414	20887
4Sg315M	2	7398	6804	5664	9154	9748	5070	6885	6885	11342	11342
	4	10192	9852	8006	12862	13202	7666	9482	9482	17414	20748
	6	11060	10720	8715	13971	14311	8375	10066	10066	17414	20748
4Sg315L	2	7055	6461	5050	9164	9758	4456	6603	6606	11342	11342
	4	10008	9668	7501	13123	13463	7161	9207	9207	17414	20748
	6	10872	10532	8207	14229	14569	7867	9801	9801	17414	20748
4Sg355S	2	6118	5524	3136	9692	10286	2542			12627	12627
	4	12994	11454	8799	17389	18929	7259			27533	27533
	6	14038	12498	9387	19143	20683	7847			27533	27533
4Sg355M	2	5779	5185	2326	10050	10644	1732			12627	12627
	4	12528	10988	7511	18055	19595	5971			27533	27533
	6	13148	11608	7523	19533	21073	5983			27533	27533
4Sg355L	2	5595	5001	1734	10396	10990	1140			12627	12627
	4	12343	10803	7038	18282	19822	5498			27533	27533
	6	12936	11396	6980	19794	21334	5440			27533	27533

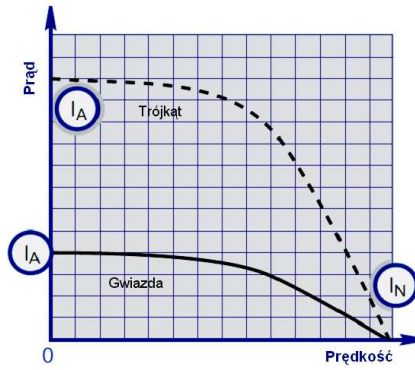
* Wszystkie powyższe wartości podane są dla trwałości L_{na} wynoszącej 20.000 godzin.

Dane techniczne: Elektryczne

Wykresy zależności prądu od prędk.

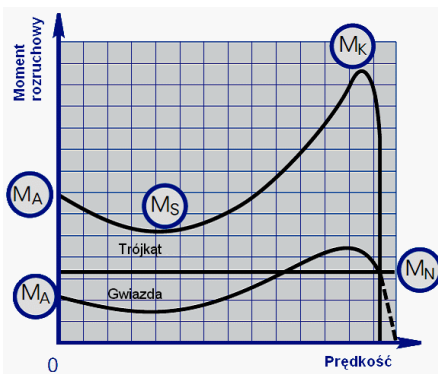


wielkości mech. 80 - 180

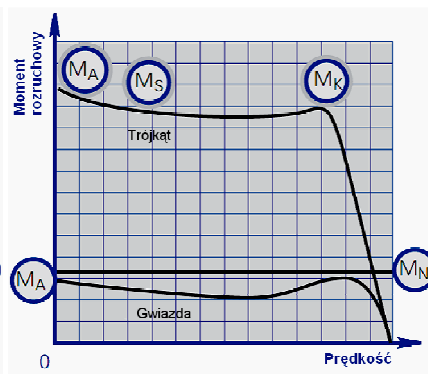


wielkości mech. 200 - 355

Wykresy zależności momentu rozruchowego od prędkości



wielkości mech. 80 - 180



wielkości mech. 200 - 355

Description

- I_A Prąd rozruchowy
- I_N Prąd przy pełnym obciążeniu
- M_A Moment rozruchowy
- M_S Moment siodłowy
- M_K Moment maksymalny
- M_N Moment znamionowy

Wykresy zależności momentu rozruchowego od prędkości dla silników specjalnych dostępne są na życzenie klienta.

Dane dotyczące eksploatacji podlegają normom IEC. Dane te są wyznaczone dla uzwojenia na napięcie 400V.

Aby obliczyć I_n przy danym napięciu, należy pomnożyć I_n przy 400V przez następujące współczynniki

Napięcie	220	346	365	420	440	500	550
----------	-----	-----	-----	-----	-----	-----	-----

Współcz.	1.82	1.16	1.1	0.95	0.91	0.80	0.73
----------	------	------	-----	------	------	------	------

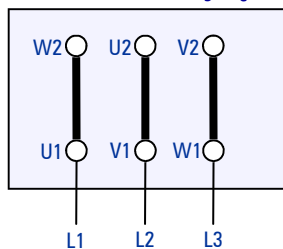
Notes

Podczas momentu rozruchu przy połączeniu w gwiazdę, koniecznym jest by moment rozruchowy silnika posiadał wartość wyższą od momentu obciążenia. Zmiana na połączenie w trójkąt może nastąpić dopiero wtedy, gdy silnik osiągnie prędkość bliską prędkości normalnego trybu pracy.

Silniki standardowe są uzwojone na 230/400 volt lub 400/690 volt.

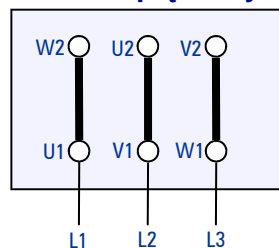
Schematy połączeń

Gwiazda-trójkąt



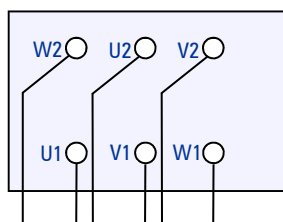
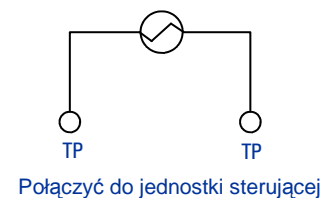
D.O.L.
 Δ

Dwunapięciowy



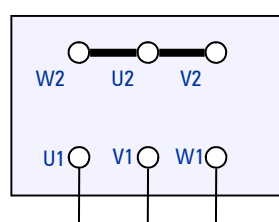
Δ

Termistory



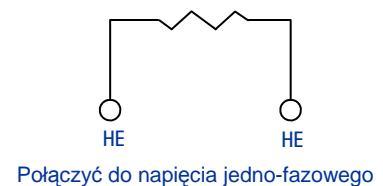
Y/ Δ

Moc wyjściowa silnika => 4kW



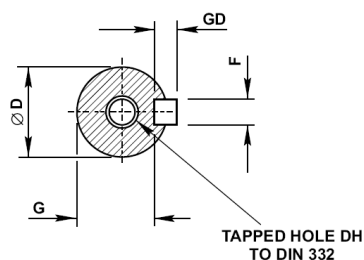
Y

Podgrzewacze

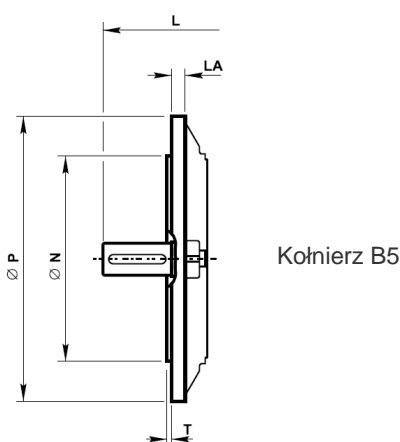


Wymiary:

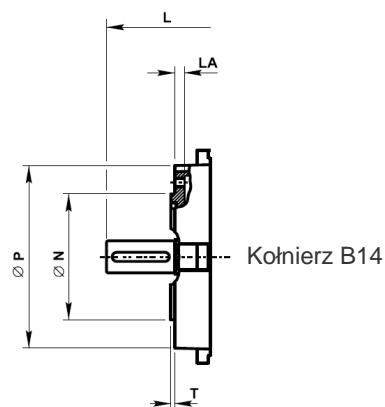
Walek		
Standard europejski i brytyjski		
D	Tol.	Odchyłki
19 to 28	j6	+0,009 - 0,004
32 to 48	k6	+0,018 - 0,002
55 to 80	m6	+0.030 +0.011
85 to 110	m6	+0.035 +0.013



Kołnierz B5		Kołnierz B14	
IEC 60072-1			
N	N	Tol.	Odchyłki
	80	j6	+0.012 -0.007
	95 to 110	j6	+0.013 - 0.009
130 to 180	130 to 180	j6	+0.014 - 0.011
230 to 250		h6	+0.016 - 0.013
300		h6	+0.000 -0.032
350		h6	+0.000 -0.036
450		h6	+0.000 -0.040
550		h6	+0.000 -0.044
680		h6	+0.000 -0.050



Kołnierz B5



Kołnierz B14

Uwagi:

Wszystkie wymiary podane są w milimetrach.

Otwory kondensacyjne standardowo występują w wielkościach mech. 160-355 oraz na żądanie w wielkościach mech. 80-132.

Silniki w wielkości mech. 80 dostępne są ze skrzynką zaciskową zarówno po prawej jak i lewej stronie.

Wpusty kablowe mogą być umieszczone w każdej z czterech pozycji w odstępach 90°.

W wielkościach mech. 80 (wszystkie bieguny) oraz 90 (6p i 8p) nie ma koluch.

Uwagi:

Silniki w wykonaniu B5 posiadają w opisie typu literkę "K", np. 3SKg132M-4.

Silniki w wykonaniu B3/B5 posiadają w opisie typu literkę "L", np. 3SLg132M-4.

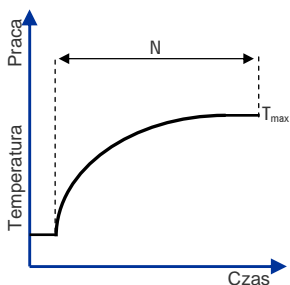
Silniki w wykonaniu B14 posiadają w opisie typu literkę "K", np. 3SKg132M-4 (należy podać wymiar tarczy).

Silniki w wykonaniu B3/B14 posiadają w opisie typu literkę "L", np. 3SLg132M-4 (należy podać wymiar tarczy).

Przydatne informacje:

Tryby pracy silników

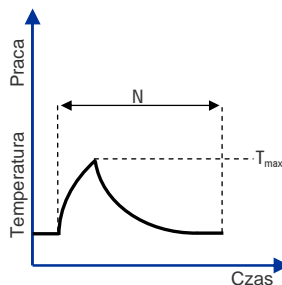
Norma IEC 60034-1 definiuje różne rodzaje pracy, które opisują, w jaki sposób obciążenia oraz moc silnika zmieniają się w czasie. Silnik musi przejść test obciążenia bez przekraczania limitów temperatury, określonych w specyfikacji.



N - Praca z obciążeniem stałym
T_{max} - Maksymalny wzrost temperatury

S1- Praca ciągła

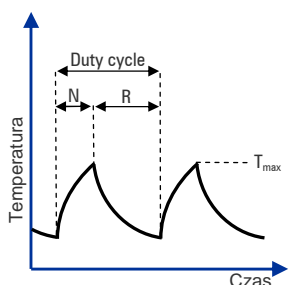
Praca z obciążeniem stałym, trwającą tak długo aż zostanie osiągnięty stan równowagi cieplnej.



N - Praca z obciążeniem stałym
T_{max} - Maksymalny wzrost temperatury

S2- Praca dorywcza

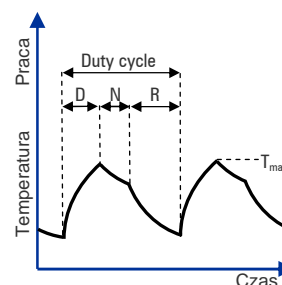
Praca z obciążeniem stałym, trwającą przez określony czas, krótszy niż czas potrzebny do osiągnięcia równowagi cieplnej, i następującą po tym czasie postojem, trwającym tak długo aż ustalona temperatura nie będzie się różnić o więcej niż 20C od temperatury czynnika chłodzącego.



N - Praca z obciążeniem stałym
R - Czas postoju
T_{max} - Maksymalny wzrost temperatury

S3- Praca okresowa przerywana

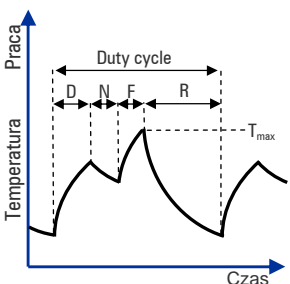
Szereg identycznych okresów pracy, z których każdy obejmuje czas pracy przy obciążeniu stałym i czas postoju. Przy tym rodzaju pracy okres jest taki, że prąd rozruchowy nie wpływa w sposób znaczący na nagrzewanie się maszyny. Czas pracy jest zbyt krótki do osiągnięcia równowagi termicznej.



D - Rozruch
N - Praca z obciążeniem stałym
R - Czas postoju
T_{max} - Maksymalny wzrost temperatury

S4 - Praca okresowa przerywana z rozruchem

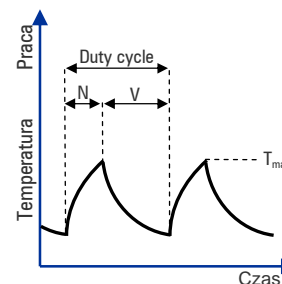
Szereg identycznych okresów pracy, z których każdy obejmuje znaczący (ze względów cieplnych) czas rozruchu, czas pracy przy obciążeniu stałym i czas postoju. Przy tym rodzaju pracy prąd rozruchowy nie wpływa znacząco na wzrost temperatury. Czas pracy jest zbyt krótki do osiągnięcia równowagi termicznej.



D - Rozruch
N - Praca z obciążeniem stałym
F - Hamowanie elektryczne
R - Czas postoju
T_{max} - Maksymalny wzrost temperatury

S5- Praca okresowa przerywana z hamowaniem elektrycznym

Szereg identycznych okresów pracy, z których każdy obejmuje czas rozruchu, czas pracy przy obciążeniu stałym, czas szybkiego hamowania elektrycznego oraz czas postoju. Czas pracy jest zbyt krótki do osiągnięcia równowagi termicznej.



N - Praca z obciążeniem stałym
V - Praca przy biegu jałowym
T_{max} - Maksymalny wzrost temperatury

S6- Praca okresowa długotrwała z przerywanym obciążeniem

Szereg identycznych okresów pracy, z których każdy obejmuje czas pracy przy obciążeniu stałym i czas pracy przy biegu jałowym. W tym rodzaju pracy nie występuje czas postoju. Czas pracy jest zbyt krótki do osiągnięcia równowagi termicznej.

Stopnie ochrony IP

1 Cyfra	Ochrona przed ciałami stałymi	2 Cyfra	Ochrona przed wnikaniem wody
0	Brak ochrony	0	Brak ochrony
1	Ochrona przed ciałami o wielkości ponad 50 mm .(przypadkowy dotyk dłonią)	1	Ochrona przed kroplami wody spadającymi pionowo
2	Ochrona przed ciałami o średnicy ponad 12,5 mm i długości 80mm. (przypadkowy dotyk palcem)	2	Ochrona przed kroplami wody padającymi na obudowę pod kątem 15° wzdłuż pionu
3	Ochrona przed ciałami o wielkości ponad 2,5 mm . (przypadkowy dotyk drutem lub wkrętakiem)	3	Ochrona przed rozpylnymi kroplami padającymi max. pod kątem 60° od pionu.
4	Ochrona przed ciałami o wielkości ponad 1 mm (cienkie narzędzie, cienki przewód)	4	Ochrona przed rozpryskami wody z dowolnego kierunku.
5	Ochrona przed wnikaniem pyłu w ilościach nie zakłócających pracy urządzenia	5	Ochrona przed strumieniem wody z dowolnego kierunku.
6	Całkowita ochrona przed wnikaniem pyłu	6	Ochrona przed silnym strumieniem wody lub zalewaniem falą z dowolnego kierunku.
		7	Ochrona przed zalaniem przy zanurzeniu na głębokość 1 m w czasie 30 min.
		8	Ochrona przed zalaniem przy ciągłym, całkowitym zanurzeniu i zwiększonym

Normy IEC/EN 60034-5 oraz EN 60529 opisują międzynarodowy system klasyfikacji skuteczności uszczelnienia obudowy urządzeń elektrycznych przed wtargnięciem do urządzenia ciał obcych (np. narzędzi, kurzu, palców) oraz wilgoci. System klasyfikacji wykorzystuje litery IP ("Stopień Ochrony") oraz dwie lub trzy cyfry. (Trzeci znak "x" jest czasem wykorzystywany jeżeli stopień ochrony zawiera tylko jedną klasę np. IPX4, gdzie zapewniana jest tylko ochrona przed wilgocią.)

Stopnie ochrony - Pierwsza cyfra

Pierwsza cyfra kodu IP wskazuje stopień ochrony dla ludzi przed kontaktem z ruchomymi częściami maszyny, oraz stopień ochrony dla urządzenia przed wtargnięciem ciał obcych do obudowy urządzenia.

Stopnie ochrony - Druga cyfra

Druga cyfra wskazuje stopień ochrony obudowy urządzenia przed szkodliwym wniknięciem różnych form wilgoci (np. kapanie, natrysk, zanurzenie, etc.)

Krajowa sieć dystrybucji oraz serwis

Województwo kujawsko-pomorskie

Przedsiębiorstwo Zaopatrzenia Technicznego
"ELMETOR" S.J.
87-100 Toruń
ul. M. Skłodowskiej-Curie 75a
tel.: 56 645 19 98
fax.: 56 648 16 24
www.elmetor.pl

Województwo łódzkie

ZELTECH MECHATRONIKA Sp. z o.o.
94-103 Łódź
ul. Elektronowa 6
tel.: 42 254 09 25
fax.: 42 254 09 42
www.zeltech.pl

Województwo mazowieckie

ELMET Spółka z o.o.
01-217 Warszawa
ul. Kolejowa 9/21
tel.: 22 632 60 32
fax.: 22 632 20 60
www.elmet.waw.pl

Województwo podkarpackie

"ELMET-RZESZÓW" S.A.
35-959 Rzeszów
ul. Prof. L. Chmaja 4
tel.: 17 862 57 18
fax: 17 854 31 75
www.elmet-rzeszow.pl

Województwo dolnośląskie

Centrum Promocji Gospodarczej
BUDEXPO - WROCŁAW Sp. z o.o.
54-613 Wrocław
ul. Krzemieniecka 60a
tel.: 71 357 42 15
fax.: 71 357 60 40
www.budexpo.pl

Przedsiębiorstwo Handlu Artykułami Technicznymi
ELMET Okręglicki Wiesław
53-603 Wrocław
ul. Tęczowa 79/81
tel.: 71 781 74 64
fax.: 71 781 74 65
www.elmet.republika.pl

Województwo małopolskie

P.H. VOLPEX
33-300 Nowy Sącz
ul. Lwowska 131
tel.: 18 444 37 77
fax.: 18 441 53 48
www.volpex.com.pl

Wielobranżowy Sklep Maszyn Elektrycznych
„WISMEL”
33-100 Tarnów
ul. Elektryczna 6a
tel.: 14 632 12 40

Województwo wielkopolskie

Wielkopolskie Przedsiębiorstwo Handlowe
ELMET S.A.
61-249 Poznań
ul. Obodrzycka 67
tel.: 61 873 16 00
fax.: 61 879 16 81
www.elmet.com.pl

Przedsiębiorstwo Handlowo - Produkcyjne
ELMOT Stanisław Palacz
60-574 Poznań
ul. Dąbrowskiego 95
tel.: 61 848 01 12
fax.: 61 848 33 60