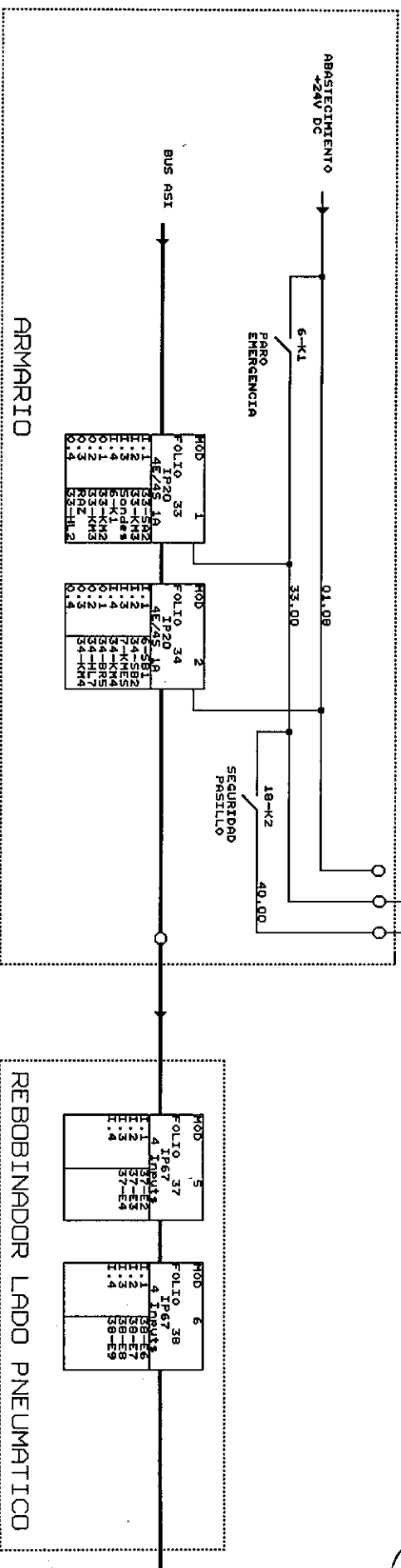
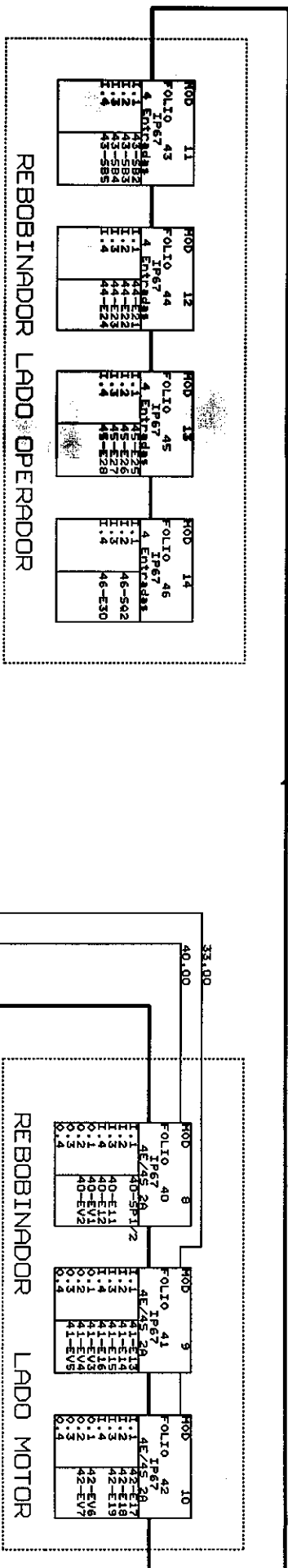
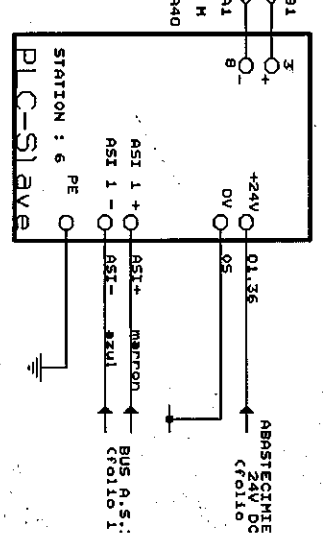
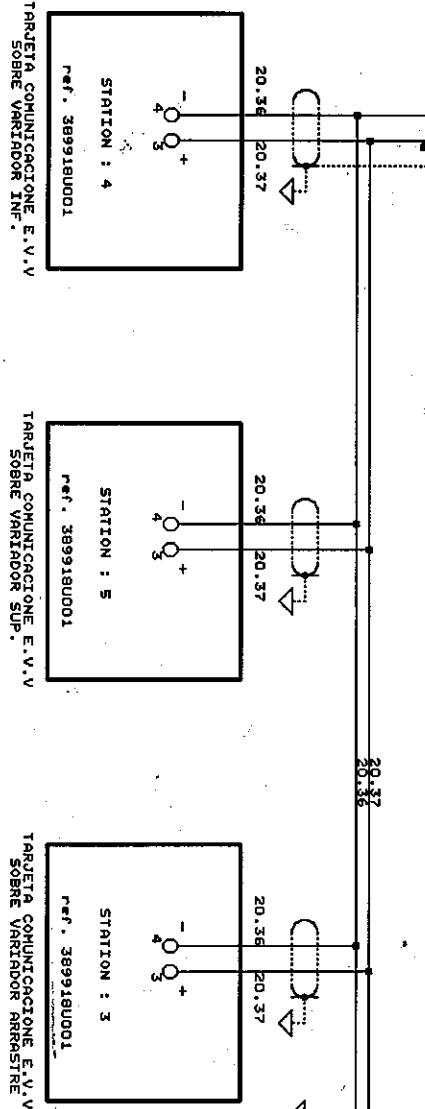
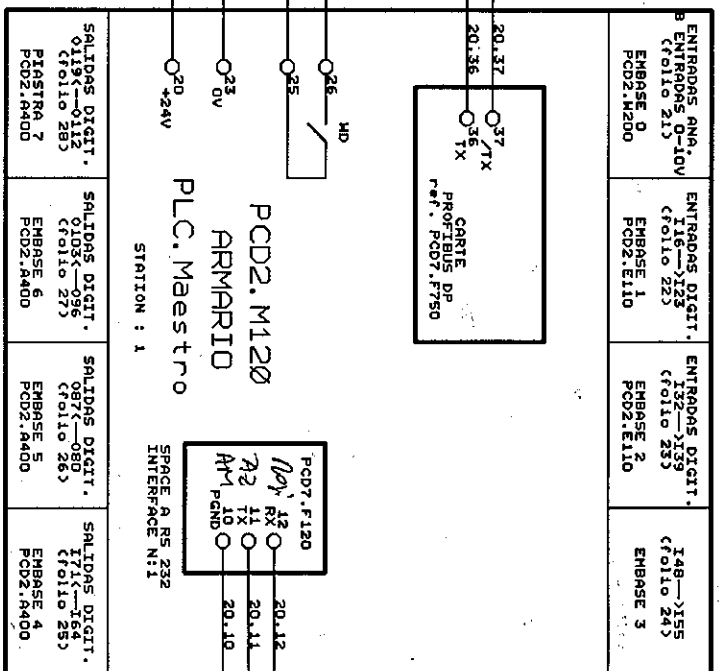


01 05 05 07 09 11 15 15 17 19 21 25 25 27 29



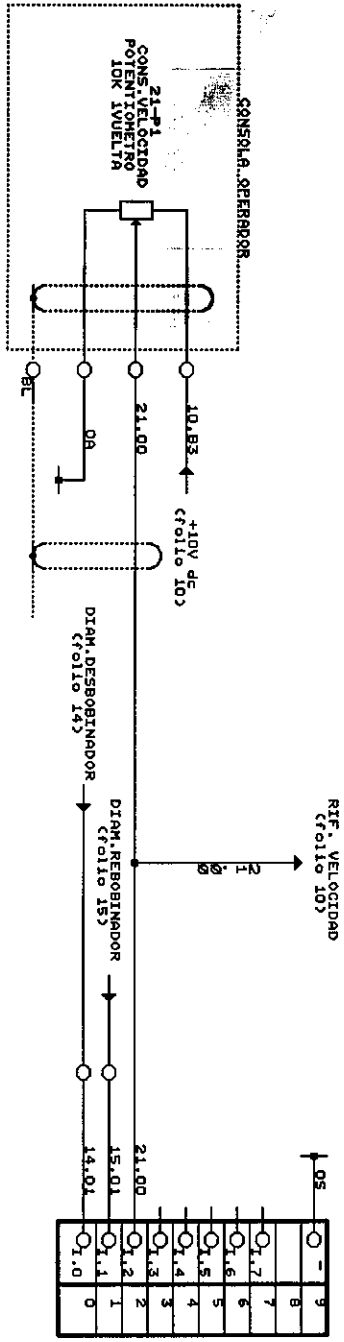
CP : CONSOLA PRINCIPAL
 ○ TERMINAL ARMARIO
 ● TERMINAL MAQUINA

0 3 5 7 9 11 13 15 17 19 21 23 25 27 29



- ▽ BARRETTE BLINDE
- CP : CONSOLA PRINCIPAL
- TERMINAL ARRABRIO
- TERMINAL MAQUINA

01 05 05 07 09 11 15 15 17 19 21 23 25 27 29

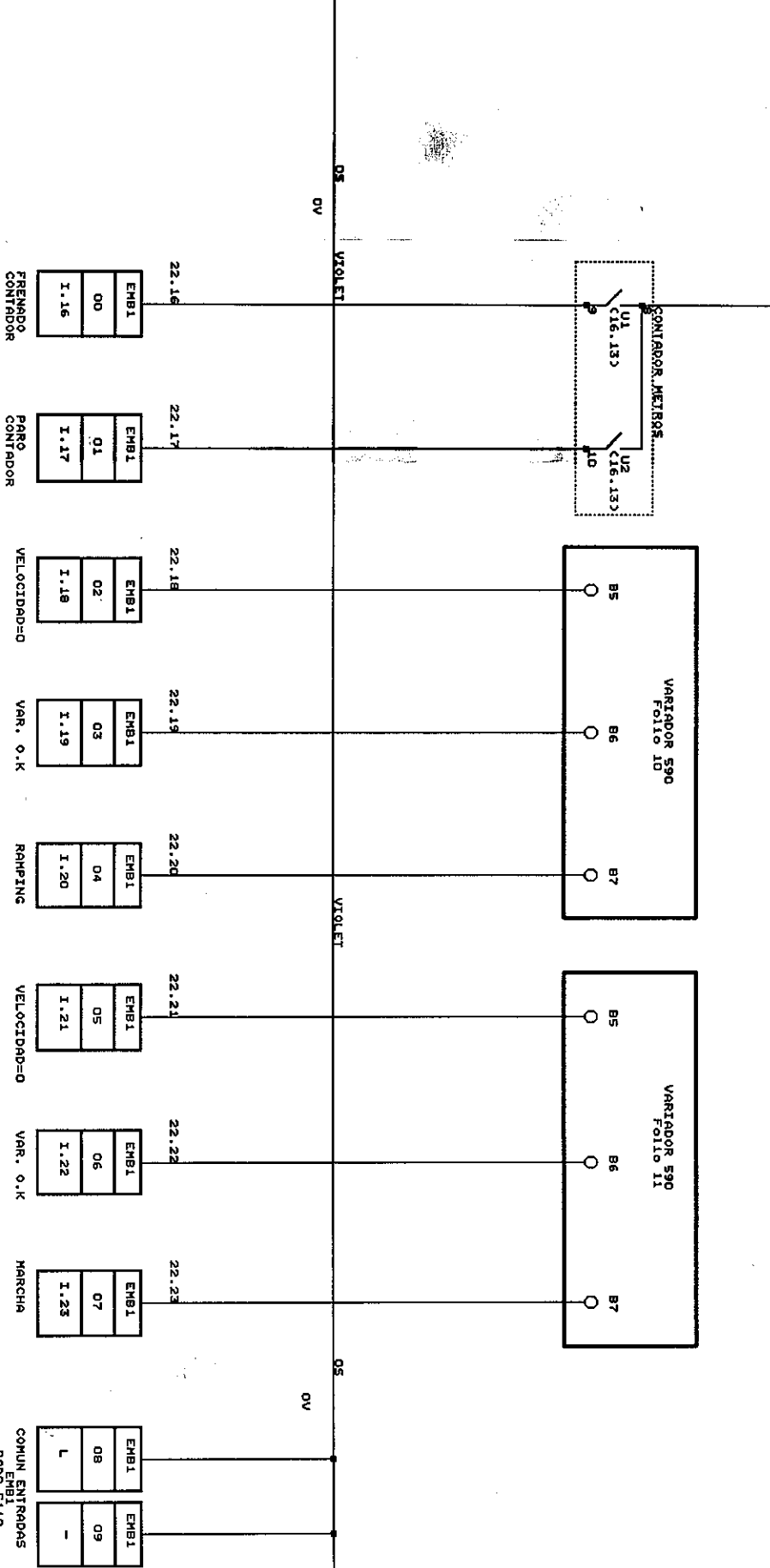


ENTRADAS ANALOGICAS
EMBRASE 0
PLC.M

ARMARIO

○ TERMINAL ARMARIO
 ● TERMINAL MAQUINA

01 05 09 13 17 19 21 23 25 27 29



VARIADOR ARRASTRE

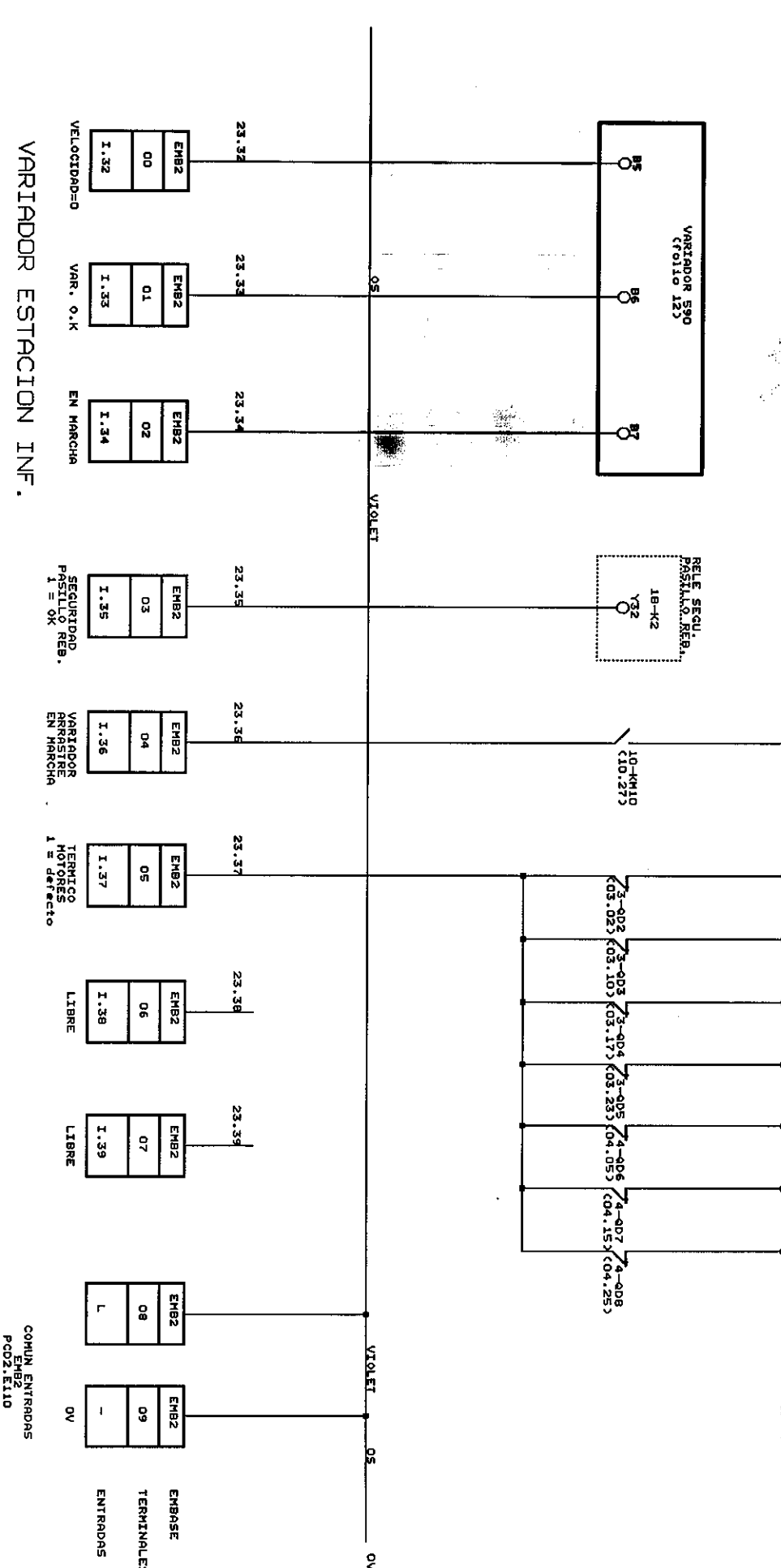
VARIADOR ESTACION SUP. PLC.M

ARMARIO

TITULO		UTECO/USINECA Tel: 01 60 62 51 51	
ENTRADAS DIGITALES			
Size	Document Number	MACHINE TYPE DAB 167	
B		Date: January 26, 1993	
Page: 22		Sheet: 01	

01 03 05 07 09 11 13 15 17 19 21 23 25 27 29

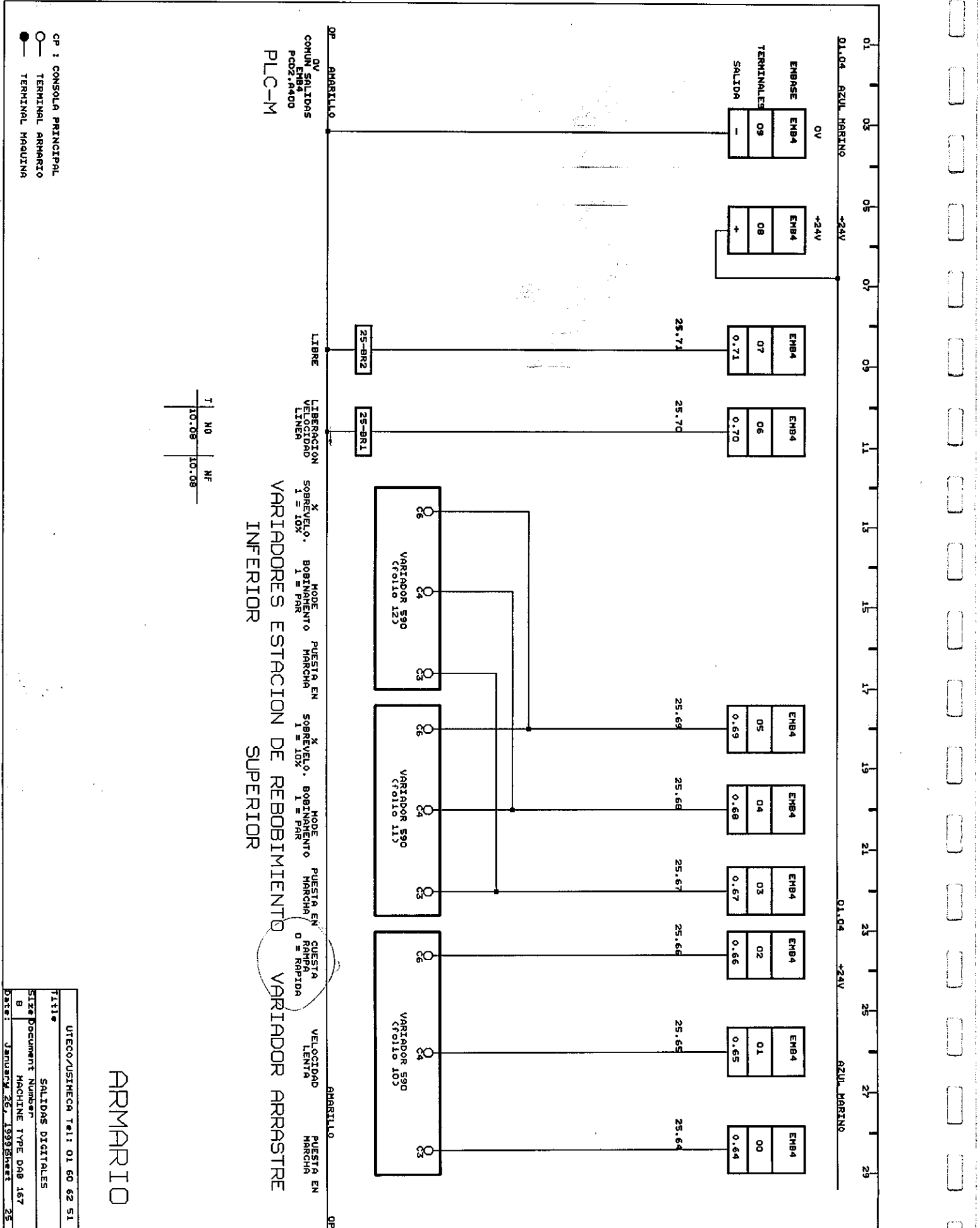
01.38 AZUL CLARO 01.38 AZUL CLARO



ARMARIO

- CP : CONSOLE PRINCIPAL
- TERMINAL ARRABIO
- TERMINAL MAQUINA

TITULO	UTECO/USINECA T:1 : 01 60 62 51 S:
ENTRADAS DIGITALES	
SIZE DOCUMENT NUMBER	B
MACHINE TYPE DAB 167	
DATE: January 26, 1999	Sheet 23 of



UTECO/SUSINECA TEL: 01 60 62 51 51

TITULO: SALIDAS DIGITALES

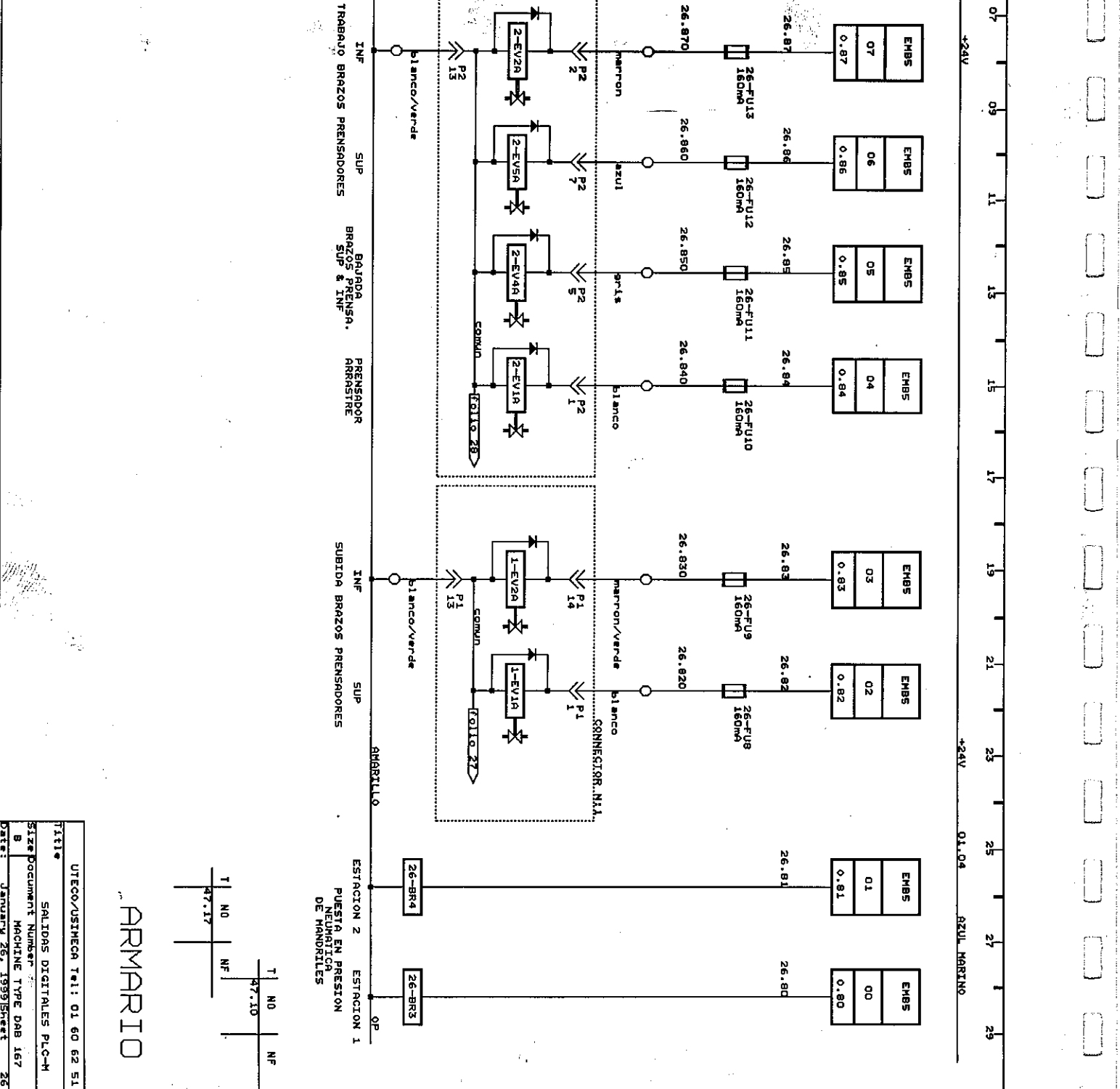
SIZE: Document Number B

MACHINE TYPE: DAB 167

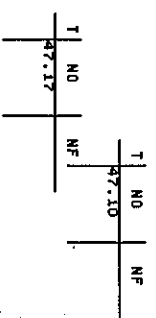
DATE: January 26, 1993 Sheet 25 of 31

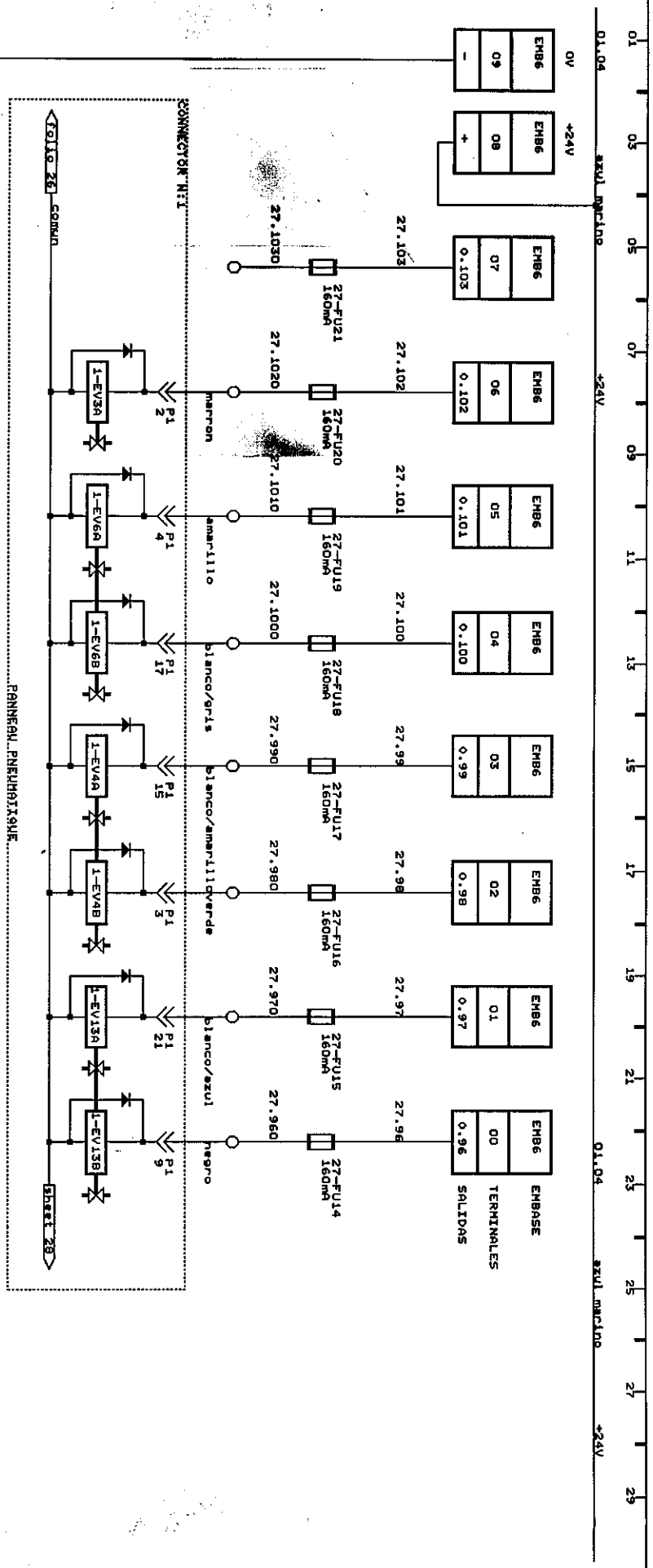
OP : CONSOLA PRINCIPAL
 ○ TERMINAL ARMARIO
 ● TERMINAL MAQUINA

COMUN SALIDAS
 EMB5
 FCD2.8400
 PLC.M



ARMARIO





0V
 COMUN SALIDAS
 EMB6
 P002, A400
 PLC.M

LIBRE
 BLOQUEUR
 PORTE DE
 DECHARGEMENT
 CYLINDRE
 DE COUPE
 I=Debit ouque

CIERRE
 SEGURIDAD
 BRAZOS REB.
 (INF. & SUP.)

APERTURA
 TRANSLACION
 CORTES TRANSVERSIALES
 (INF. & SUP.)

AVANCE
 RECUJ
 SUBIDA
 BAJADA

PANEAU PNEUMATIQUE

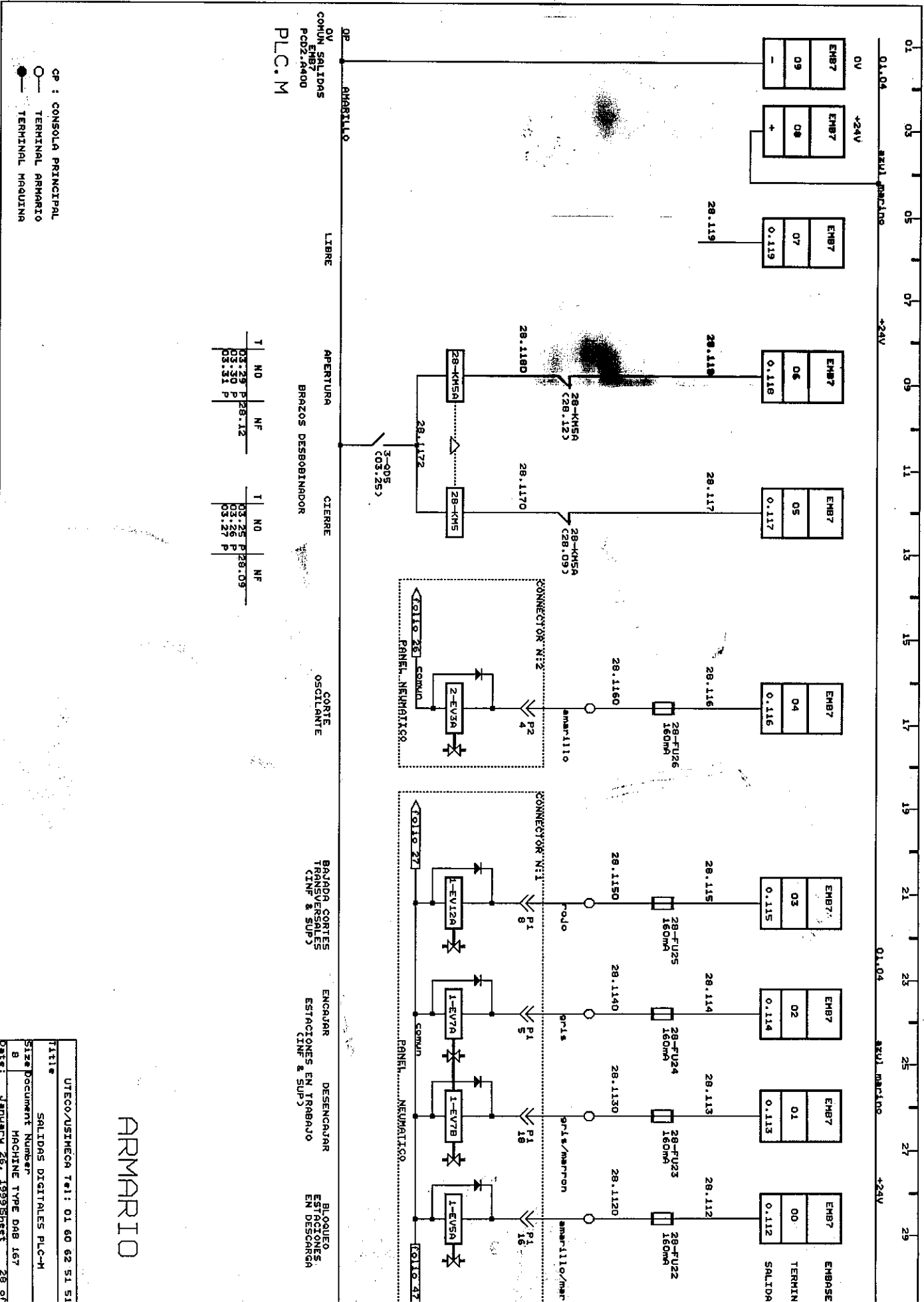
01 03 05 07 09 11 13 15 17 19 21 23 25 27 29

01.04 azul-marino +24V
 01.04 azul-marino +24V

CP : CONSOLA PRINCIPAL
 ○ TERMINAL ARMARIO
 ● TERMINAL MAQUINA

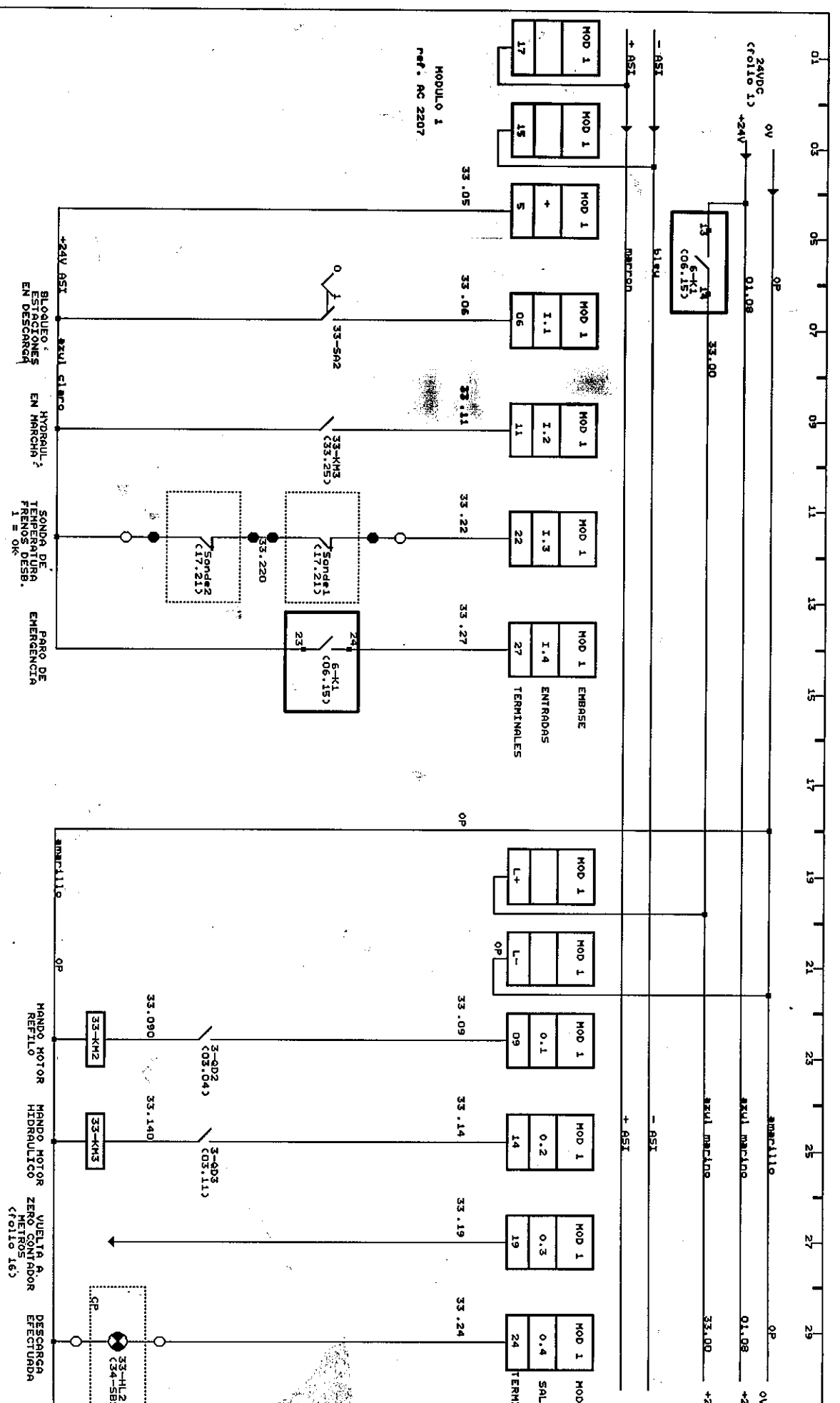
ARMARIO

TITRE	UTECO/USINECA Te1: 01 60 62 51 51
Size	SOLIDAS DIGITALES PLC.M
Document Number	B
MACHINE TYPE	DAB 167
Date	January 26, 1993 Sheet 27 of



ARMARIO

UTECO/USINECA Tel: 01 60 62 51 51
 TITULO: SALIDAS DIGITALES PLC-M
 SIZE: Document Number: MACHINE TYPE: DAB 167
 Date: JANUARY 26, 1999 Sheet: 28 of



CP : CONSOLA PRINCIPAL
 ○ TERMINAL ARRABRATO
 ● TERMINAL MAQUINA

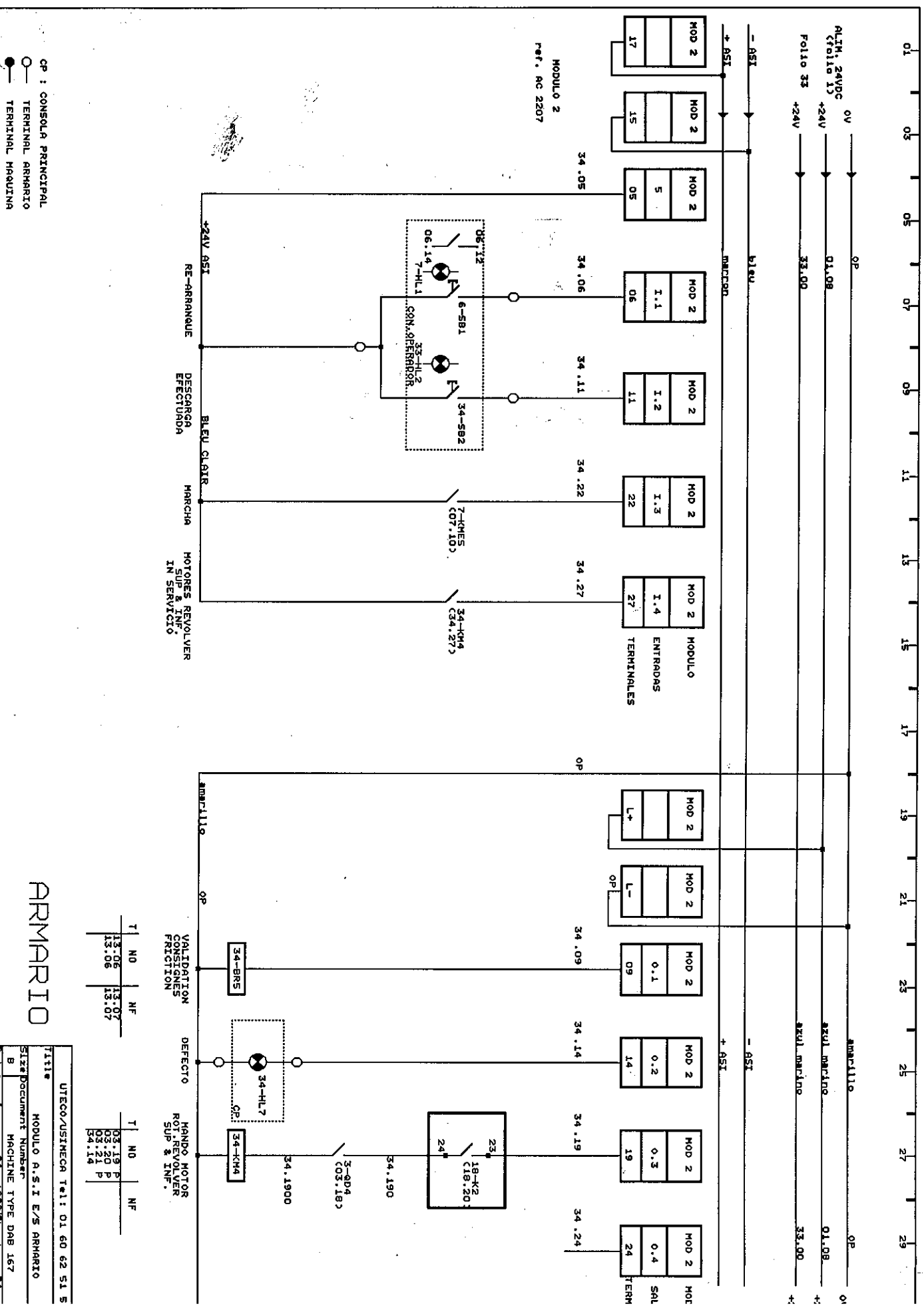
T	NO	NF
03.05	P	
03.13	P	
03.14	P	
03.07	P	

T	NO	NF
03.12	P	
03.13	P	
03.14	P	
03.09	P	

ARMARIO

UTECO/USINECA Tel: 01 60 62 51 51

MODULO E/S A.S.I. ARRABRATO
 Size Document Number
 MACHINE TYPE DAB 167
 Date: January 26, 1999/Sheet 33 of



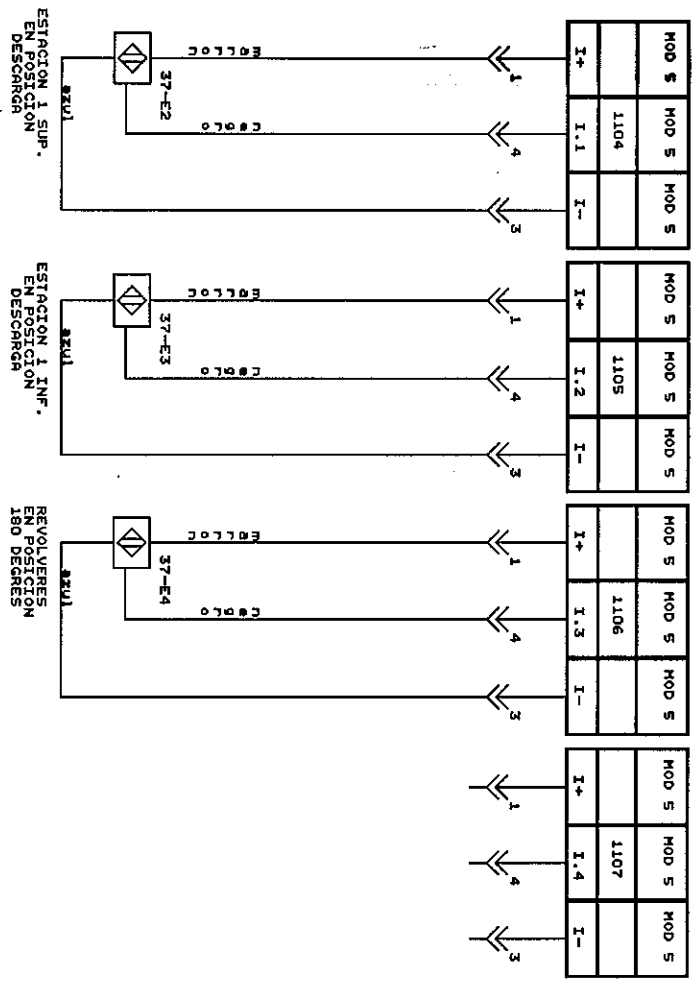
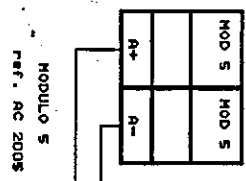
CP : CONSOLA PRINCIPAL
 ○ TERMINAL ARMARIO
 ● TERMINAL MAQUINA

ARMARIO

T	NO	NF	T	NO	NF
13.06		13.07	03.19	P	
13.06		13.07	03.20	P	
			03.21	P	
			04.14		

UTECO/SUSINECA T#1: 01 60 62 51 5	
Title	MODULO A.S.I. E/S ARMARIO
Size/Document Number	MACHINE TYPE DAB 167
Date:	January 25, 1995 Sheet 34 0

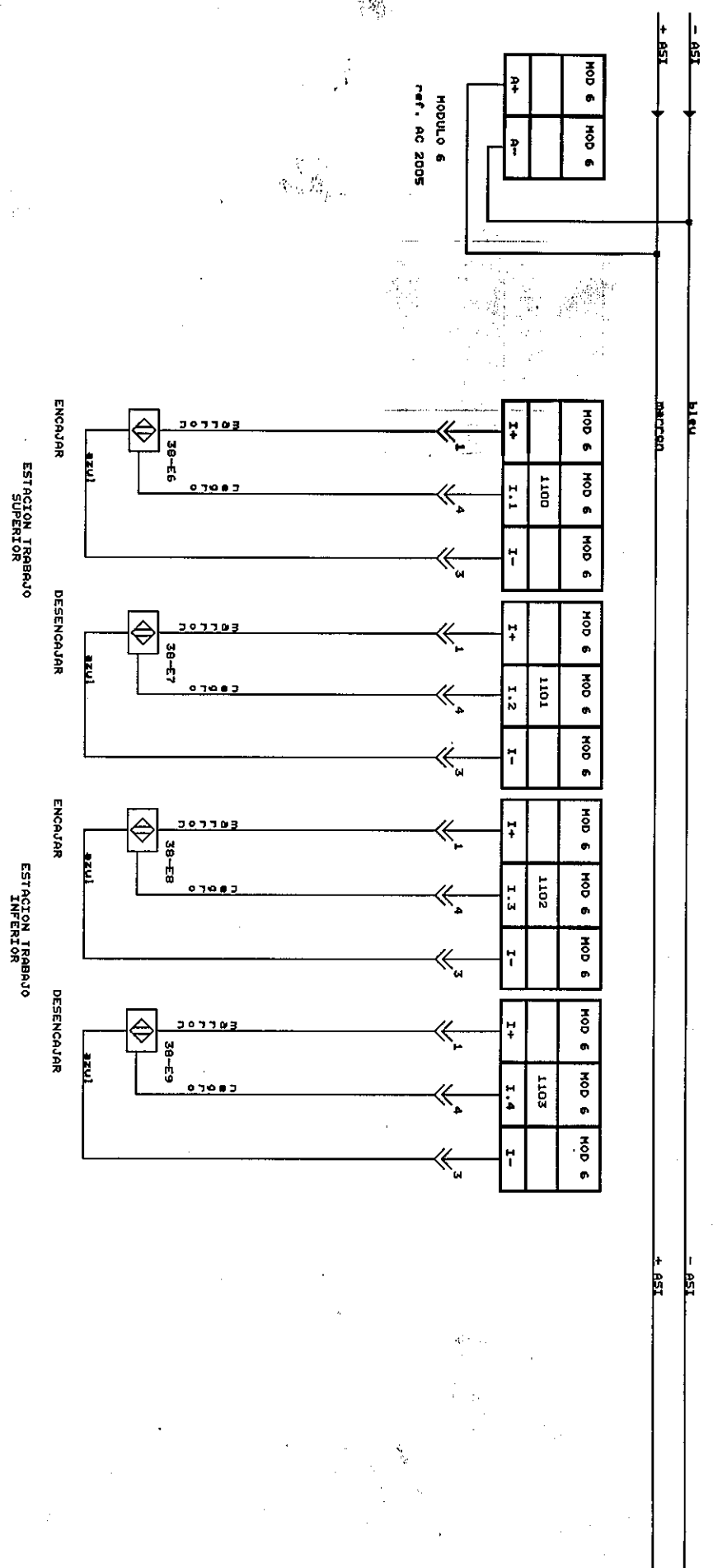
01 05 05 07 09 11 15 15 17 19 21 25 25 27 29



CP : CONSOLA PRINCIPAL
 ○ TERMINAL ARRERIO
 ● TERMINAL MAQUINA

UTECO/USINECA T&I : 01 60 62 51 5:	
TITULO	MODULO A-5.I E/S LADO PANEL NEUMATI
SIZE/Document Number	B MACHINE TYPE DAB 167
DATE: JANUARY 26, 1993	SHEET 37 OF

01 05 05 07 09 11 13 15 17 19 21 23 25 27 29

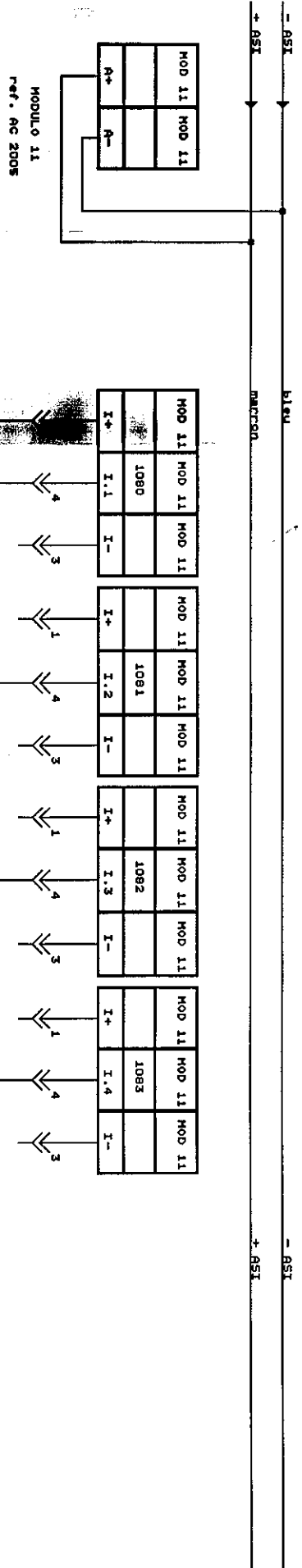


MODULO 6
ref. AC 2005

CP : CONSOLA PRINCIPAL
 ○ TERMINAL ARMARIO
 ● TERMINAL MAQUINA

UTECO/USIMECA Tel: 01 60 62 51 51
 Title: MODULO A.S.I E/S LADO PANEL NEUMATI
 Size Document Number: B MACHINE TYPE DOB 167
 Date: January 26, 1999 Sheet 38 of

01 03 05 07 09 11 13 15 17 19 21 23 25 27 29

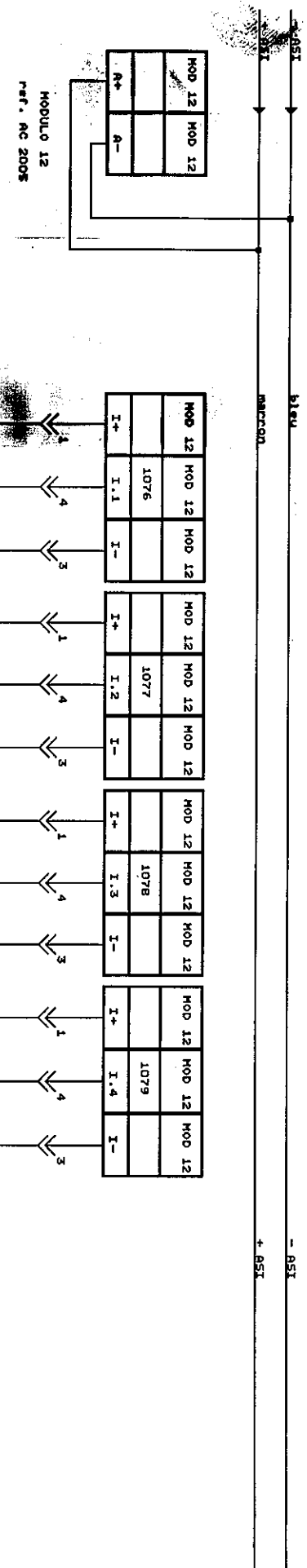


SUBIDA BAJADA CIERRE APERTURA
BRAZOS DESBOBINADOR

CP : CONSOLA PRINCIPAL
O : TERMINAL ARMARIO
● : TERMINAL MAQUINA

TITULO	UTECO/USINECA T41: 01 60 62 51 5:
SIZE DOCUMENT NUMBER	MODULO A.5.1 E/S LADO OPERADOR
DATE	JANUARY 26, 1959 Sheet 43 of 43

01 03 05 07 09 11 13 15 17 19 21 23 25 27 29

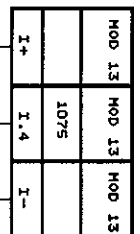
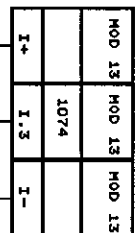
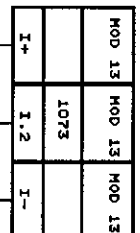
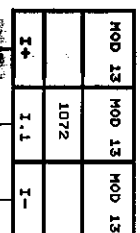
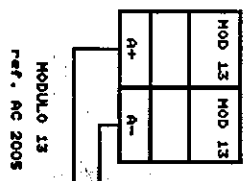


ESTACION INFERIOR

CP : CONSOLA PRINCIPAL
 O --- TERMINAL ARMARIO
 ● --- TERMINAL MAQUINA

TITULO	UTECO/USIMECA T-1: 01 60 62 51 51
Size	MODULO A.S.I E/S LADO OPERADOR
Document Number	MACHINE TYPE DAB 167
Sheet	44 OF 44

01 05 07 09 11 13 15 17 19 21 23 25 27 29

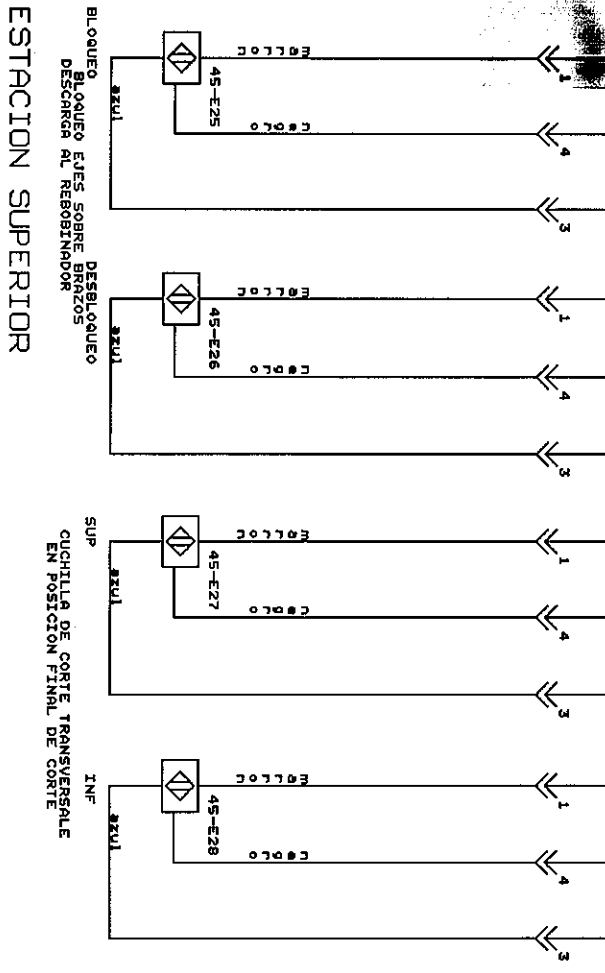


BLOQUEO
BLOQUEO EJES SOBRE BRAZOS
DESCARGA AL REBOBINADOR

DESBLQUEO

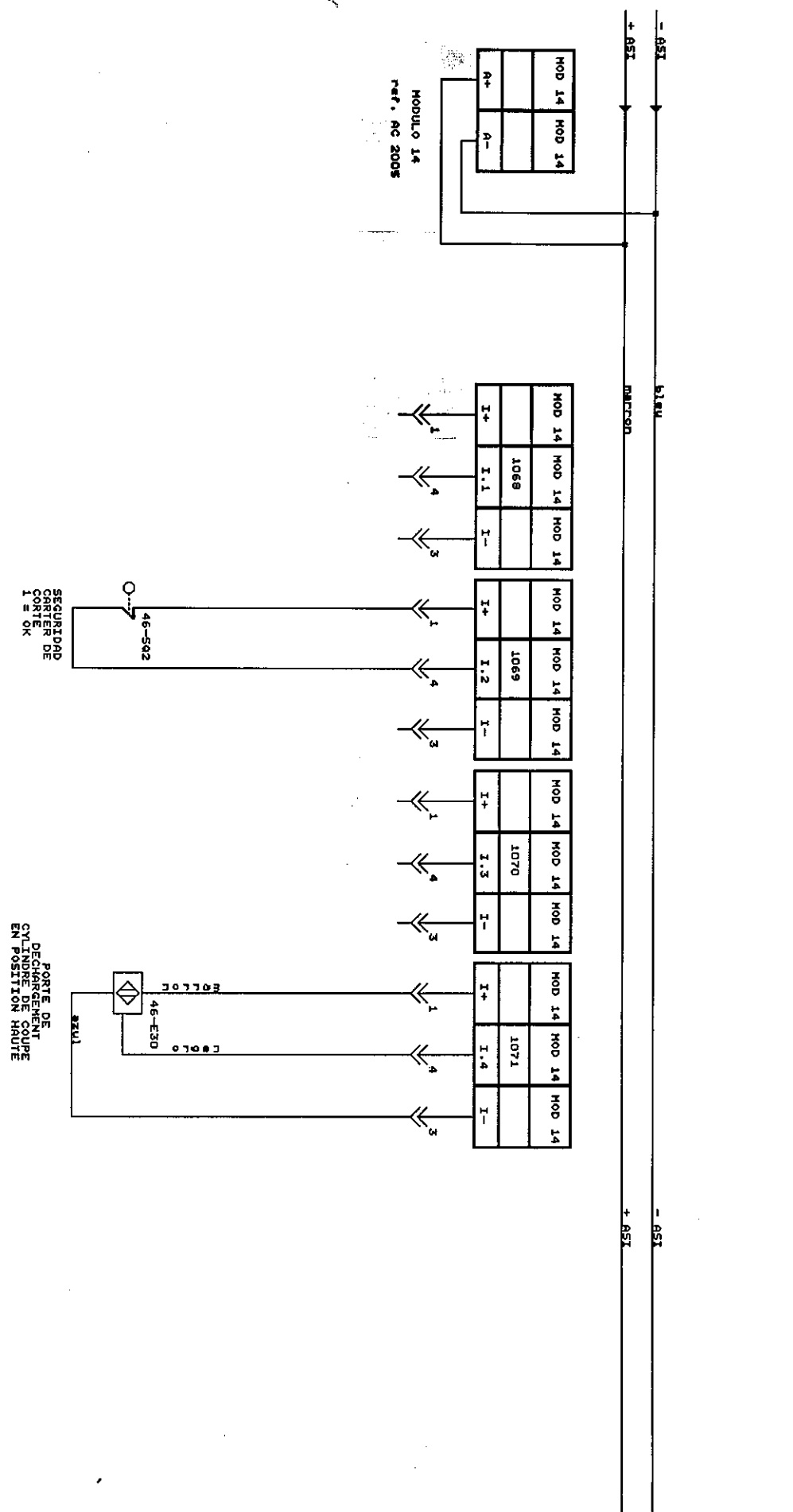
SUP
CUCHILLA DE CORTE TRANSVERSAL
EN POSICION FINAL DE CORTE

INF



ESTACION SUPERIOR

01 05 05 07 09 11 15 15 17 19 21 25 25 27 29



CP : CONSOLA PRINCIPAL
 ○ TERMINAL ARRABATO
 ● TERMINAL MAQUINA