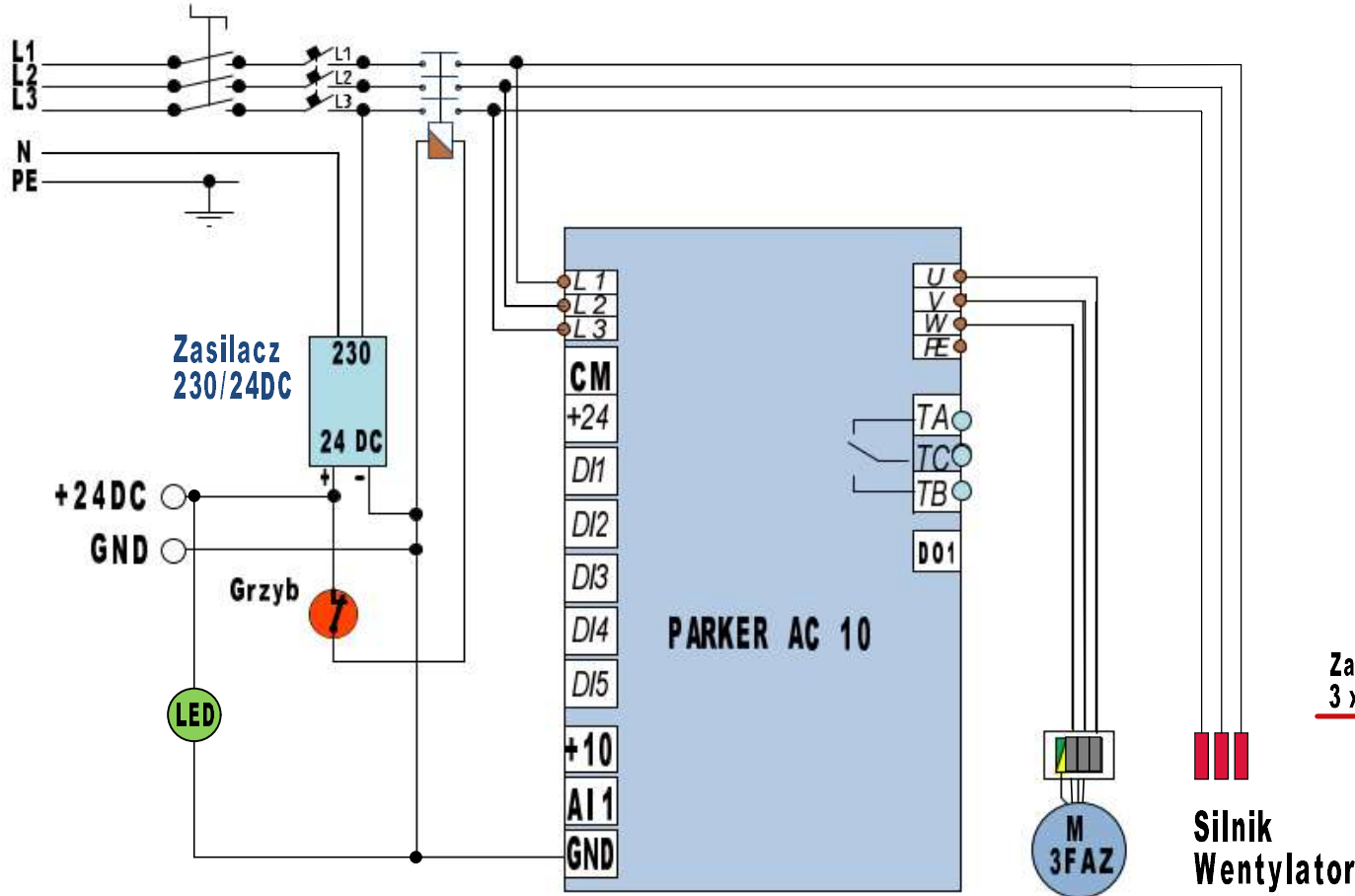


# Zasilanie 3x400VAC

## Zasilanie pomocnicze - sterowanie - 24DC

Wyłącznik Główny



Zabezpieczenie  
zwarciovo / przeciążeniowe



Zasilanie z sieci  
3 x 400VAC+PE+N

Silnik zasilany  
Falownikiem

Silnik i wentylator  
zasilany bezpośrednio

Silnik  
Wentylator