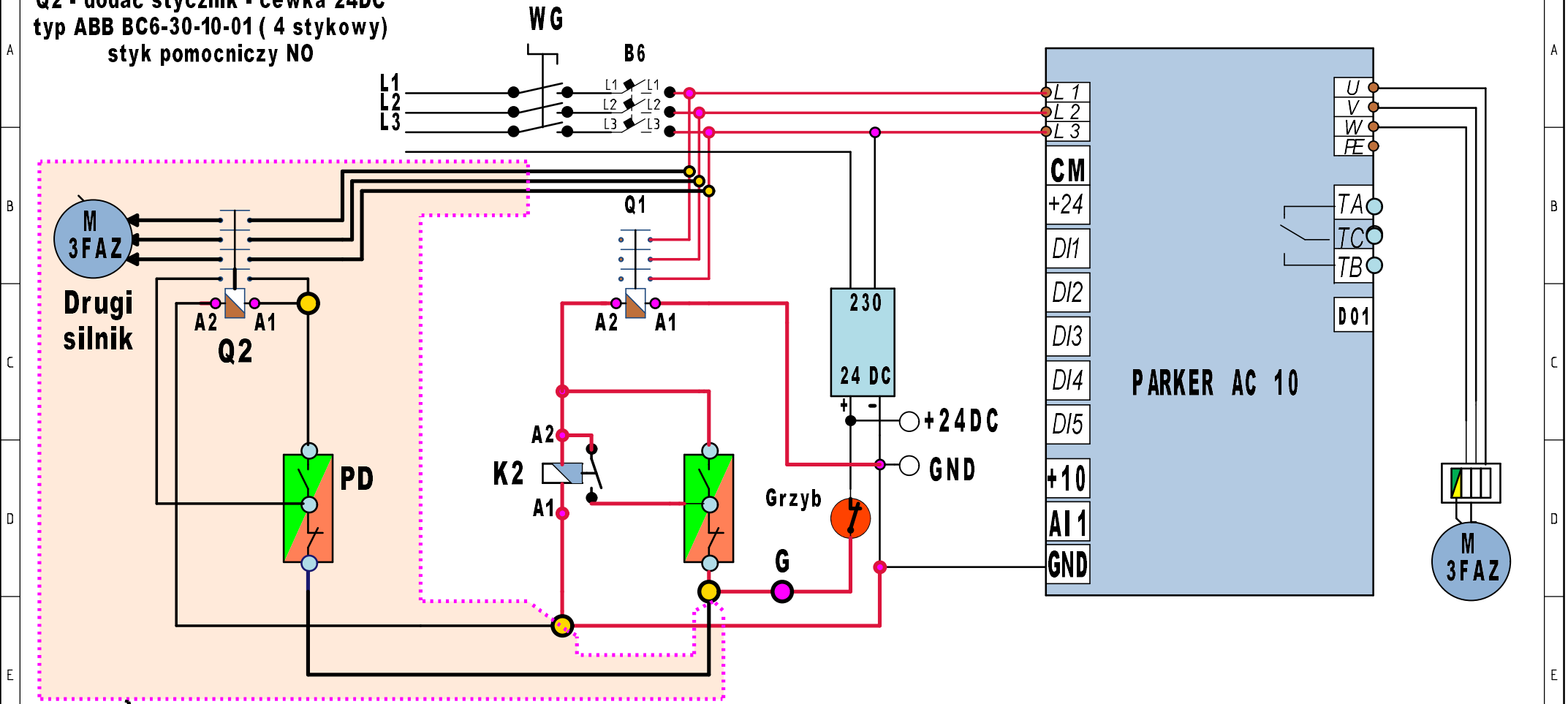


**Q2 - dodać stycznik - cewka 24DC**  
**typ ABB BC6-30-10-01 ( 4 stykowy)**  
**styk pomocniczy NO**



..... w polu oznaczonym różową kreską  
**czarnymi kreskami oznaczone nowe połączenia**  
**dla drugiego silnika załączanego dodatkowym**  
**przyciskiem PD**