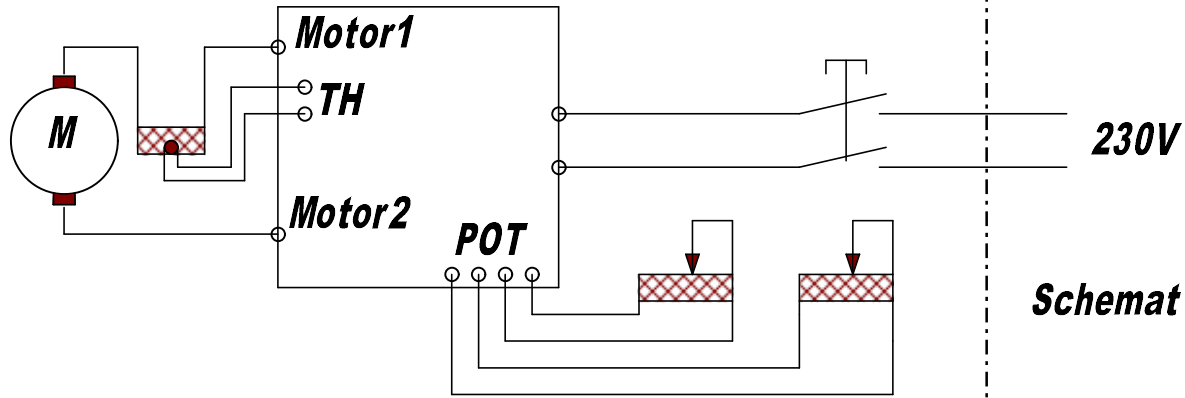


Silnik komutatorowy



Schemat urządzenia bez adaptacji

oferta adaptacji



Wtyk do 230V



Pot1 - regulacja obrotów od 0 do max
Pot2 - ograniczenie momentu 0 do max



Silnik komutatorowy

Maszyna o napędzie elektrycznym wymagająca regulacji obrotów zdalnie