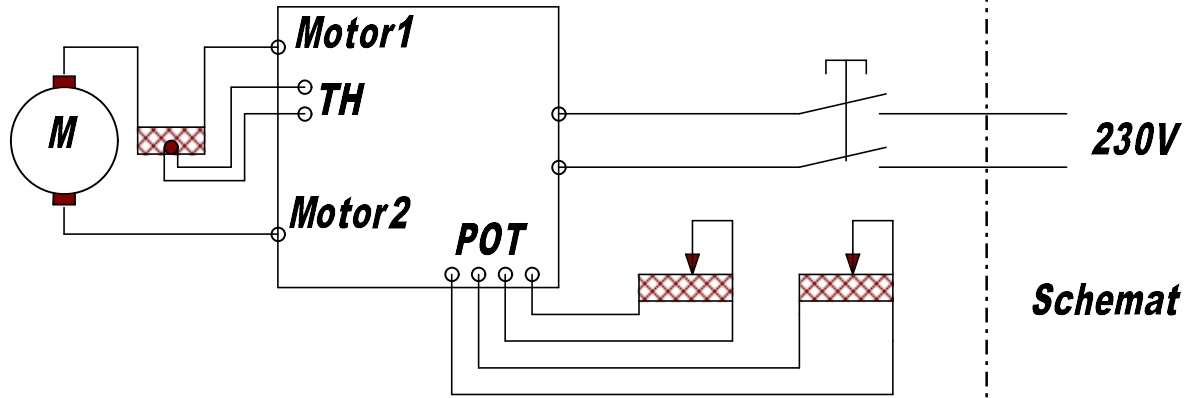
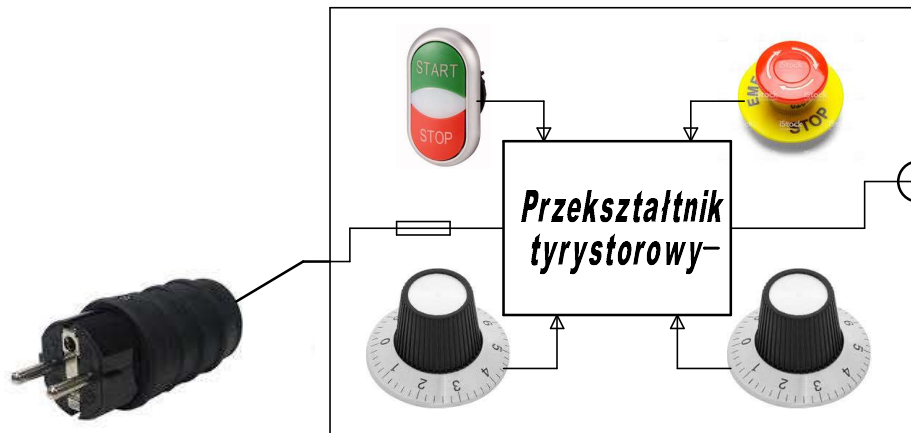


**Silnik komutatorowy**



**Schemat urządzenia bez adaptacji**

Nie wyłączać przewodu maszyny podczas pracy zasilacza - używać STOP



**Wtyk do 230V**

**Pot1 - regulacja obrotów od 0 do max**  
**Pot2 - ograniczenie momentu 0 do max**

Z zasilania zabezpieczonego wyłącznikiem zwarc/przec. o klasie B16



**Silnik komutatorowy**

**Maszyna o napędzie elektrycznym  
wymagająca regulacji obrotów zdalnie**