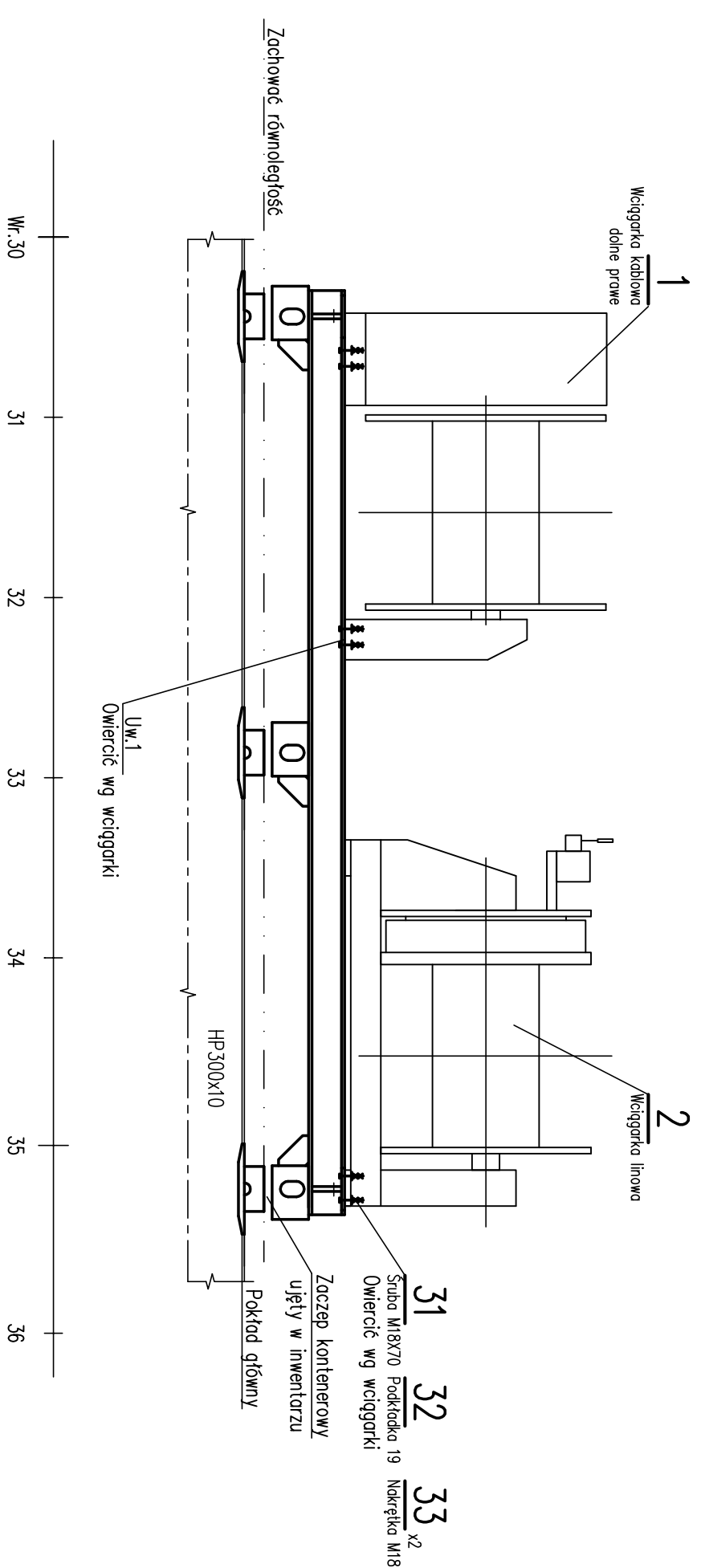
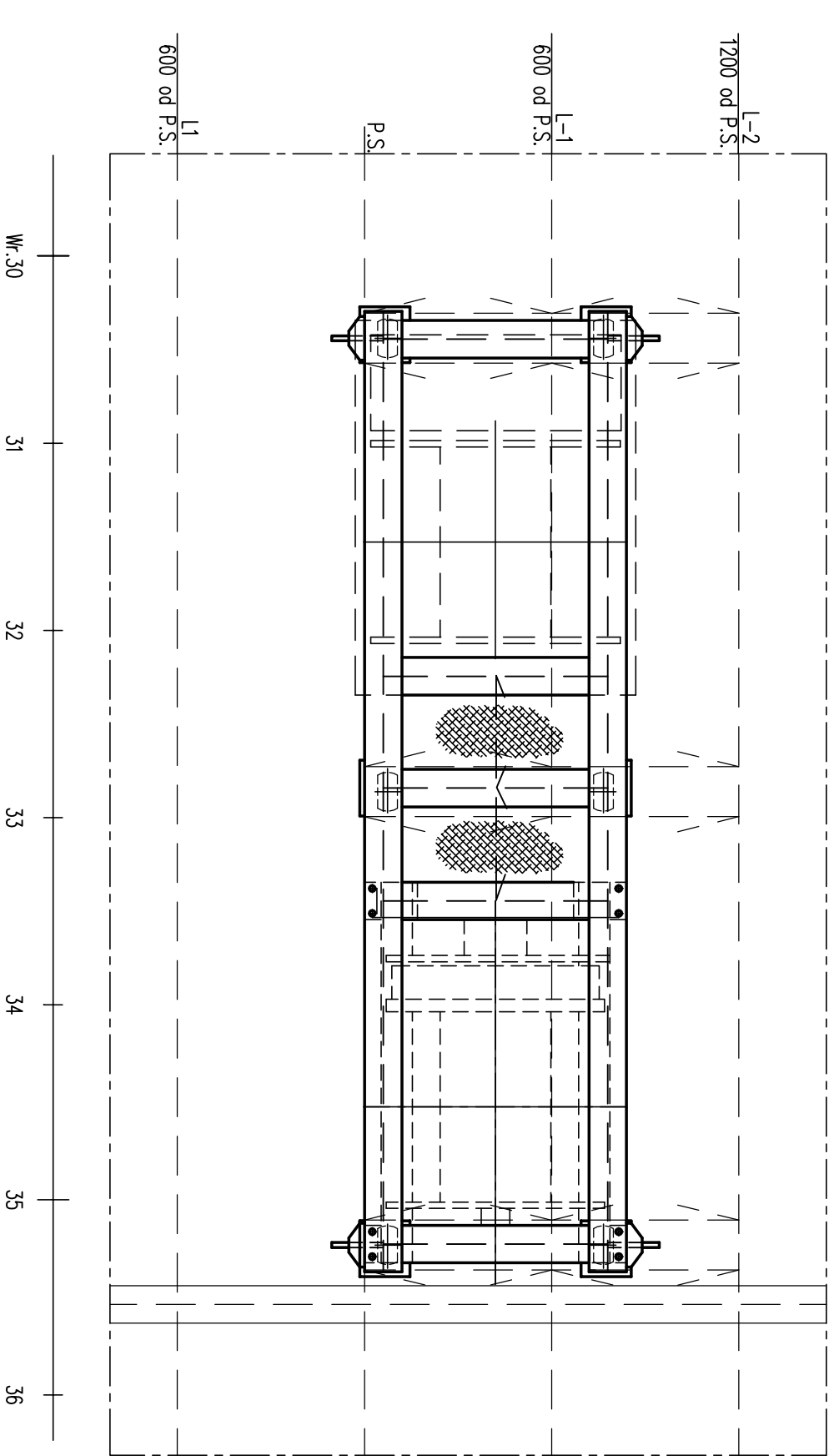


TABELKA ZMIAN				
Symbol zmiany	Wyszczególnienie	Wzrost no. od jedn. zmian	Nr karty zmian	Notatka Data, Podpis

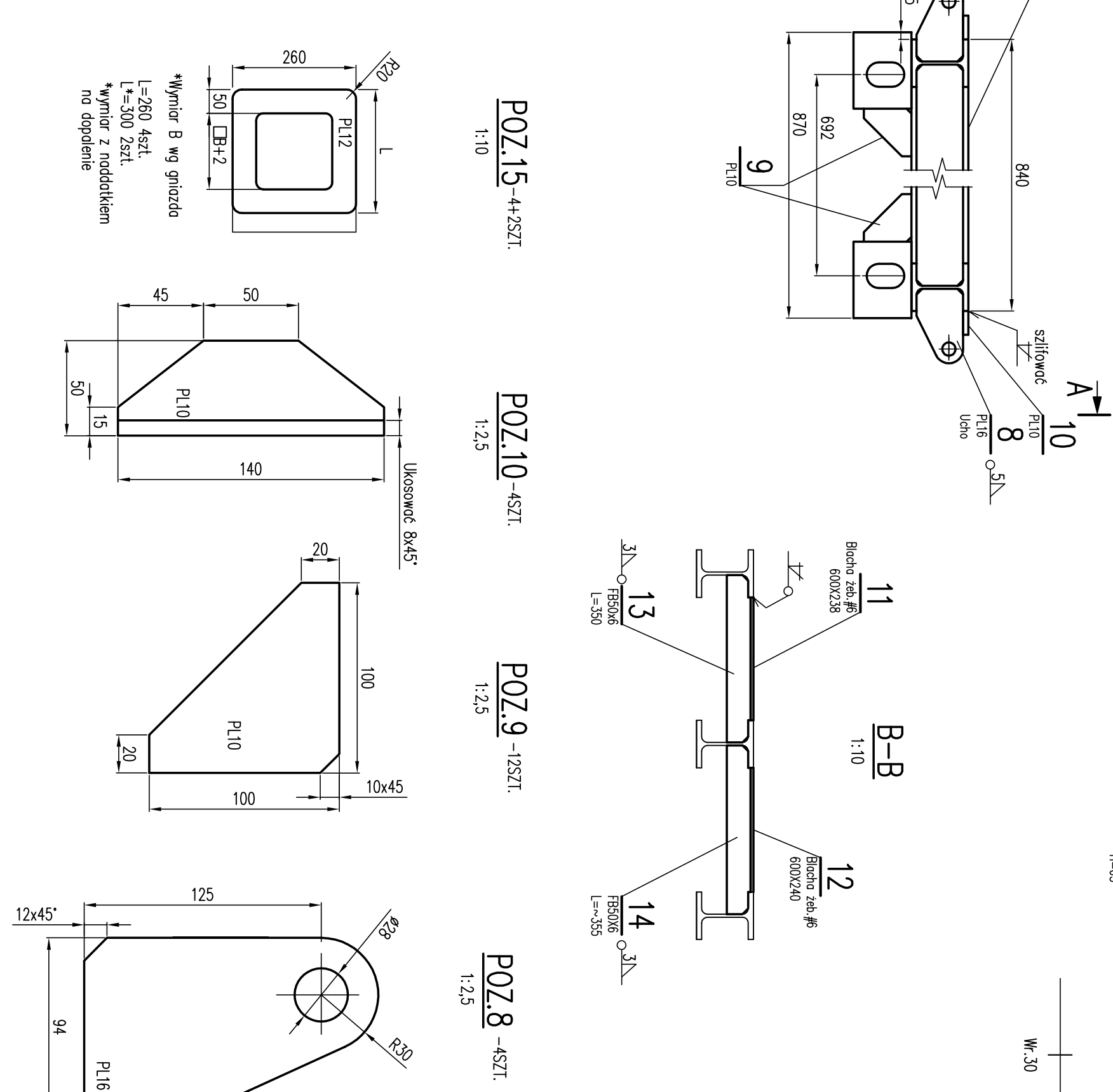
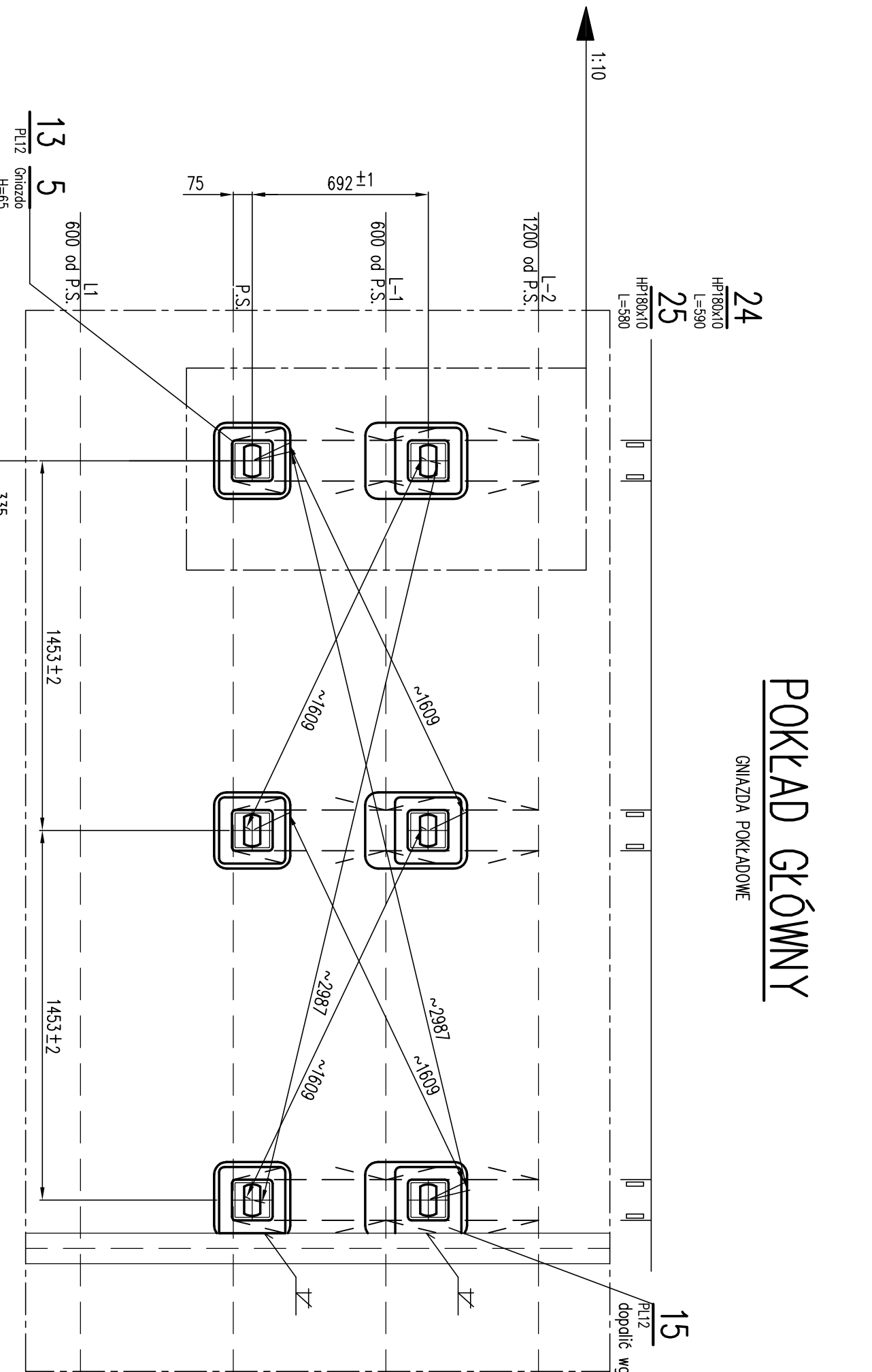
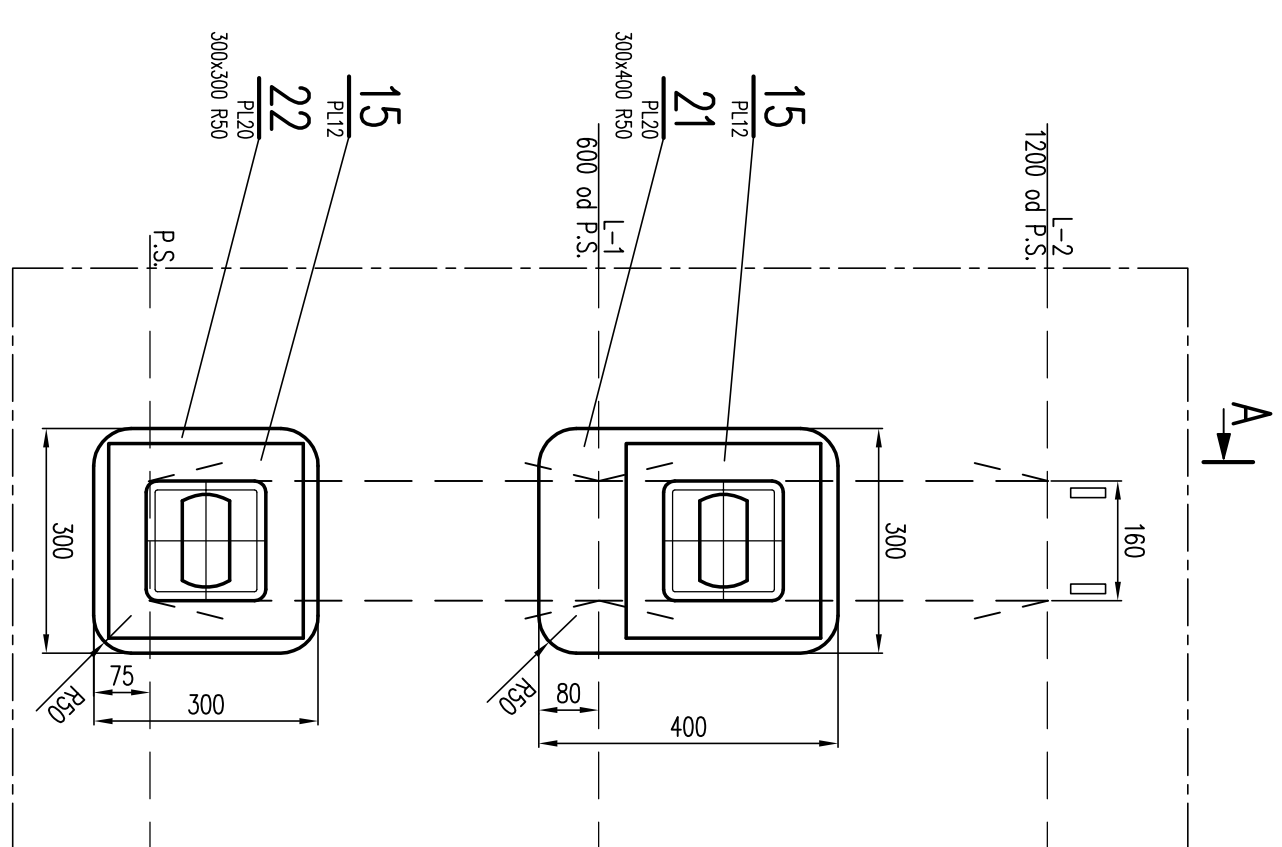
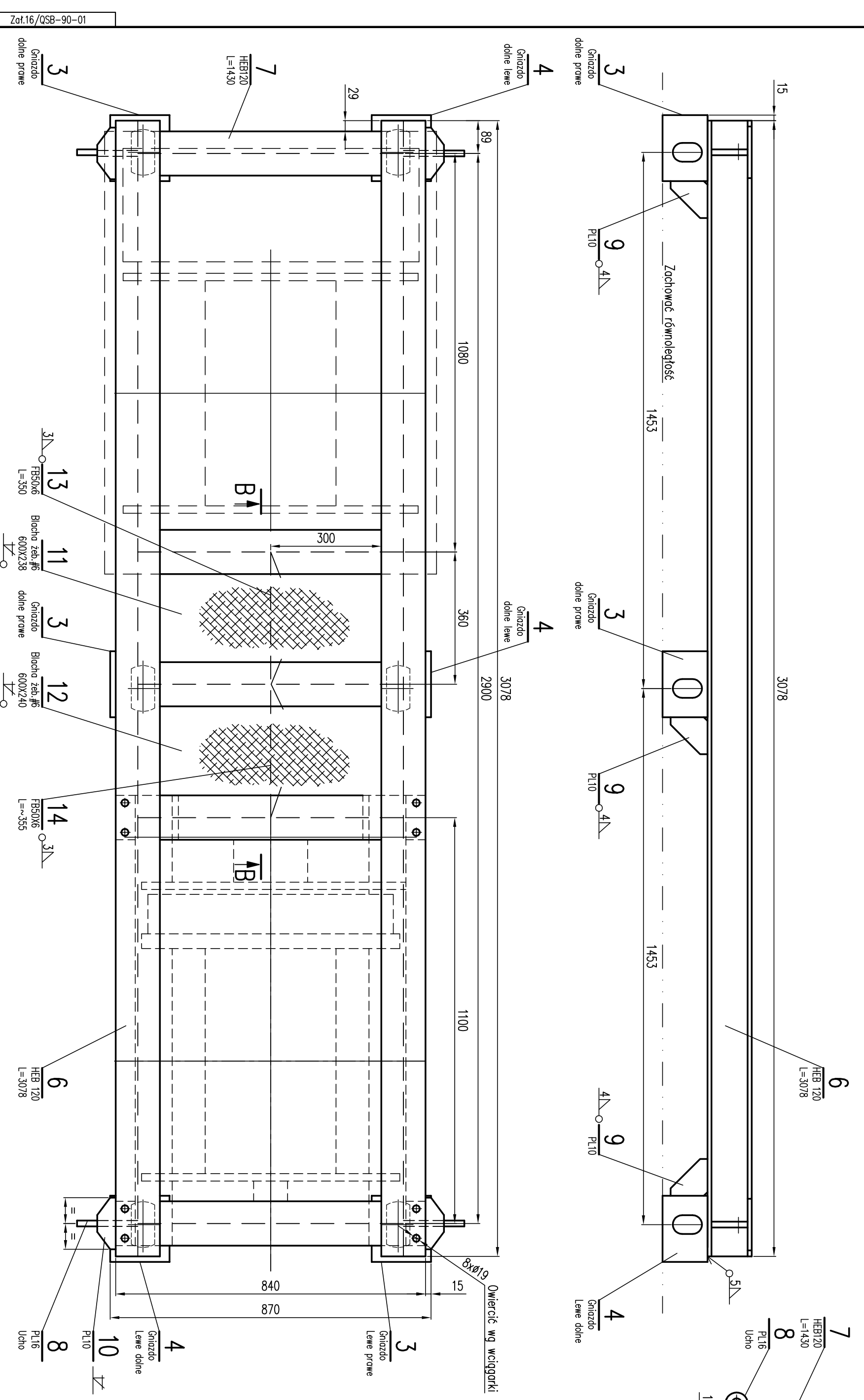
WIDOK W P.S.



POKŁAD GŁÓWNY



FUNDAMENT  
-1ST1.  
1:10



UWAGI:

- Zamocowanie wciągarki kablowej elektrycznej poz.1-7e względu na brak danych ustalić wg sygnalf oraz wg dokumentacji DTR dostawcy.
- Zamocowanie wciągarki liny hydr. poz.2-moment dokręcenia śrub wg DTR dostawcy.
- Zamocowanie kontenerów montowane są na pokładzie roboczym pokrytym deskami wysokość wyłożenia 65mm. Gniazda nie powinny występować ponad płaszczyznę deskowania Min wysokość gniazda 65mm. Gniazda kontenerowe dopiść i wykonać skądopisy odwodniące w zależności od zakupionego typu.
- Przeszczepić girny gniazdo wykonując bieżący do mocowania desek poz.15.
- Zaczepić kontenerowe do mocowania fundamentu do gniazd zostidły ujęte w wykazie inwentarza 3449-PR/9100-01
- Instalację hydrauliczną wciągarki liny poz.2 pokazano na rys.3449-PR/5420-02
- Ostre krawędzie zatonać wg wymogów molowania.
- Przygotowanie powierzchni, konserwacja i malowanie wg standardu na statek.
- Nieoznaczone spoiny wykonać jako 3,5\Delta lub 1"

DO RYSUNKU NALEŻY SPECYFIKACJA MATERIAŁOWA 3449-PR/7680-02W

DO RYSUNKU NALEŻY SPECYFIKACJA MATERIAŁOWA 3449-PR/7680-02W	
DATA	NAZWIŚCIE I IMIĘ
04.01.2018	B.Schickel
KONSTRUKTOR	PROJEKTOWYKAWCA
04.01.2018	B.Schickel
KIERA PROJEKTU	KIERA REALIZACJI
04.01.2018	K.Schickel
CE PROJEKTANTA	KLIENKA
STYLUR PRZEBUDOWA	REMONTOWA
TITRE RYS.	KLIENT

PLAN INSTALACJI WCIĄGAREK  
WIBROSONDOWY WKG 6 Z FUNDAMENTEM

3449-PR/7680-02

REMONTOWA  
MARINE DESIGN

LOTOS  
Petrobaltic

MS RYS. ALIENIK

PROJEKTOWYKAWCA

1/1