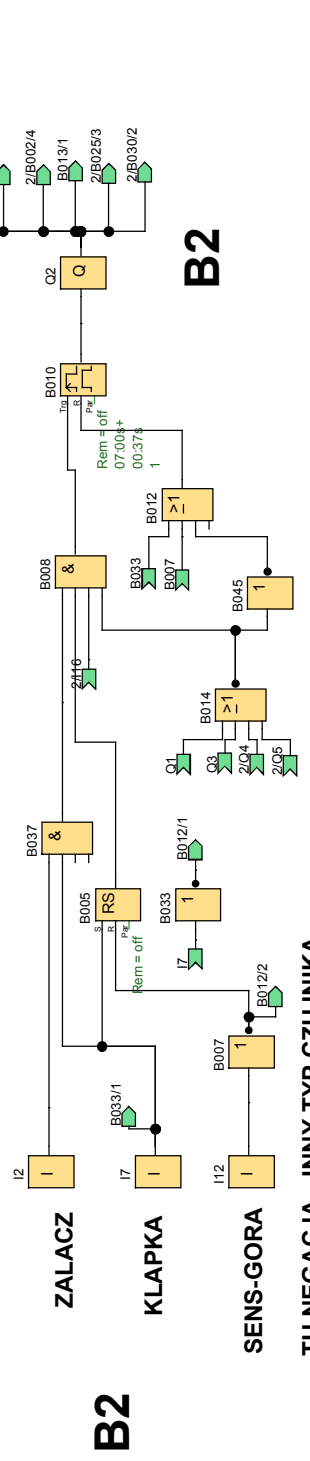
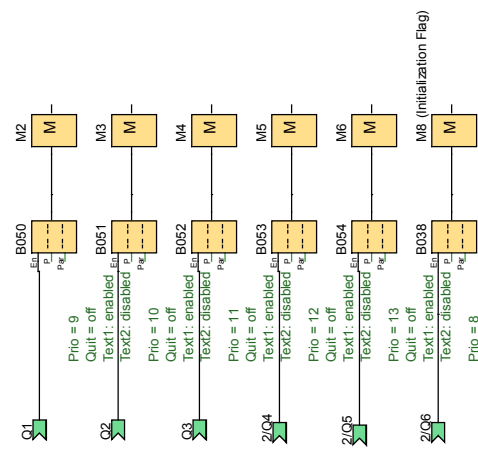
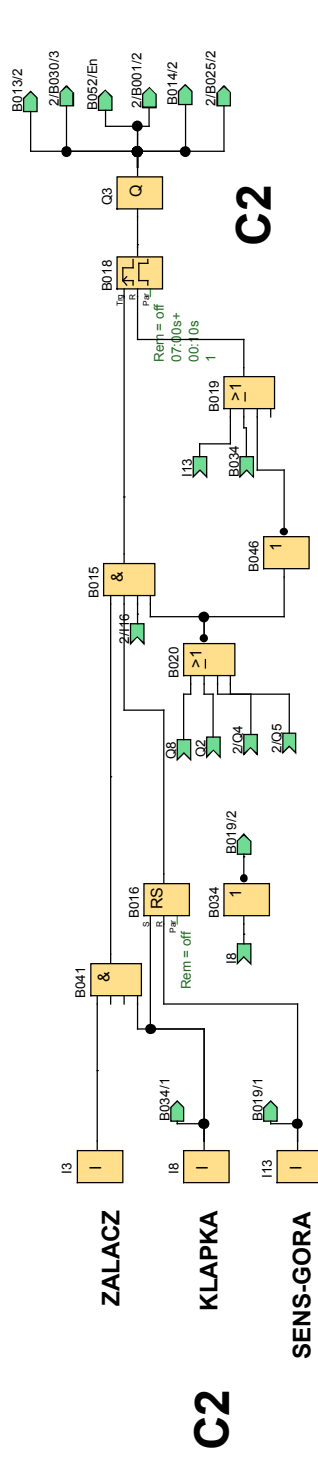


**A2**  
**Q8 - Przełącznik pomocniczy na zasilanie**  
**cewki zaworu na 24DC**

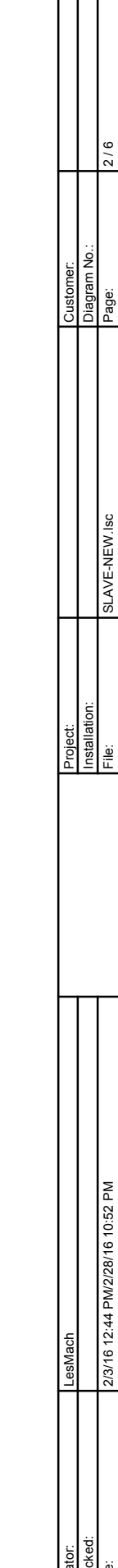
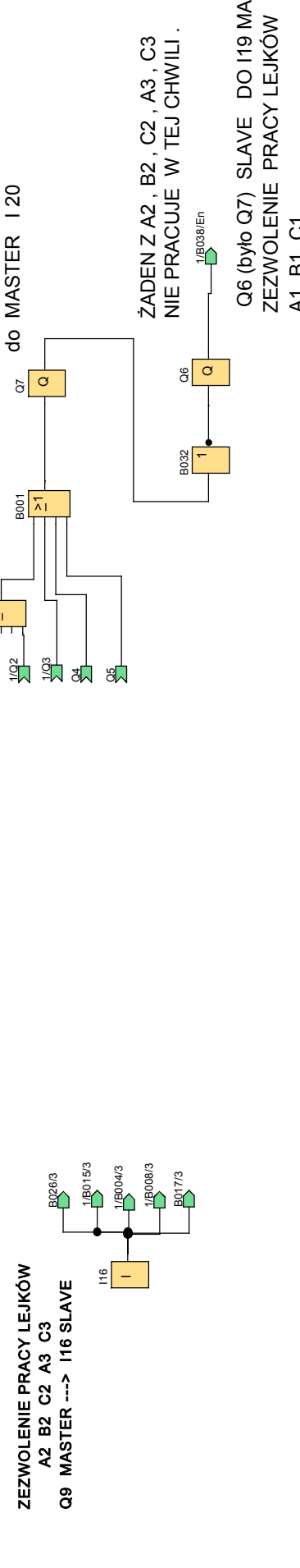
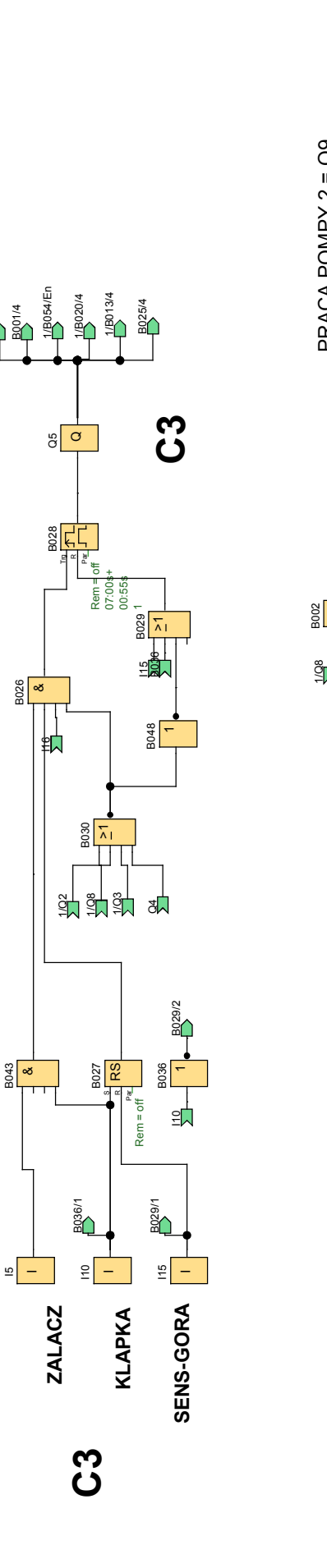
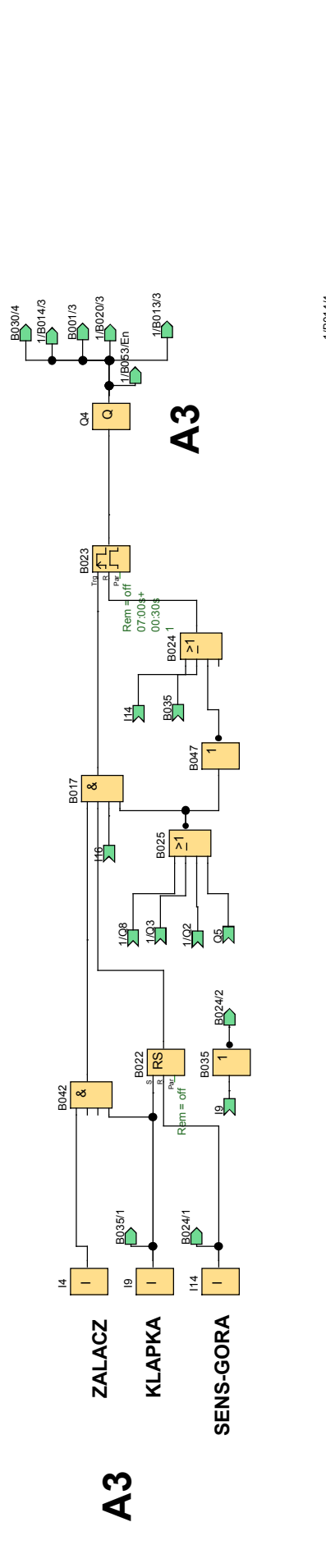
**TU NEGACJA - INNY TYP CZUJNIKA**



**TU NEGACJA - INNY TYP CZUJNIKA**



Creator:	LesMach	Project:	SLAVE-NEW.lsc	Customer:	
Checked:		Installation:		Diagram No.:	
Date:	2/3/16 12:44 PM/2/28/16 10:52 PM	File:		Page:	1 / 6



**ZEZWOLENIE PRACY LEJKÓW**  
**A2 B2 C2 A3 C3**  
**Q9 MASTER ----> I16 SLAVE**

Creator:	LesMach	Project:	SLAVE-NEW.lsc
Checked:		Installation:	
Date:	2/3/16 12:44 PM/2/28/16 10:52 PM	File:	
		Customer:	
		Diagram No.:	
		Page:	2 / 6